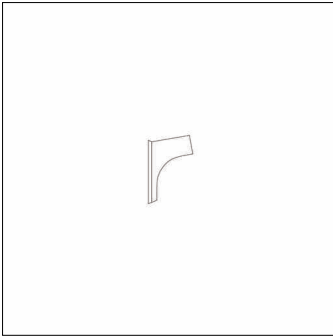


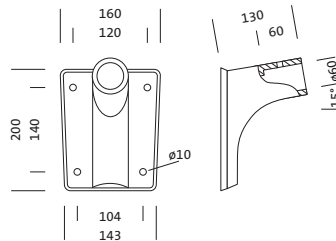
Cod. articolo: 5NY51021 | GTIN (EAN): 4039806199652

**Descrizione prodotto:**



flangia da parete, flangia da parete, in alluminio pressofusione, verniciato, grigio luce (RAL 7035), unità d'imballo: 1 pezzo

Peso (kg): 0,8  
GTIN (EAN): 4039806199652



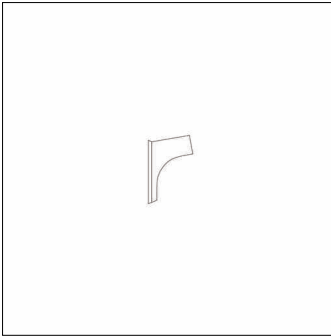
È obbligatorio osservare le istruzioni di montaggio durante la pianificazione e l'installazione dell'installazione elettrica (reperibili su [www.siteco.com](http://www.siteco.com))

Tolleranze relative ai dati termici, elettrici e fotometrici secondo IEC 62722

Dati soggetti a cambiamento - Salvo errori e omissioni - Assicuratevi di utilizzare sempre l'ultima versione

Cod. articolo: 5NY51021 | GTIN (EAN): 4039806199652

## Descrizione tecnica dettagliata:



### Dati caratteristici

- Tipo prodotto: flangia da parete
- Nome del prodotto: senza assegnazione famiglia
- Cod. articolo: 5NY51021

### Materiale, Colore

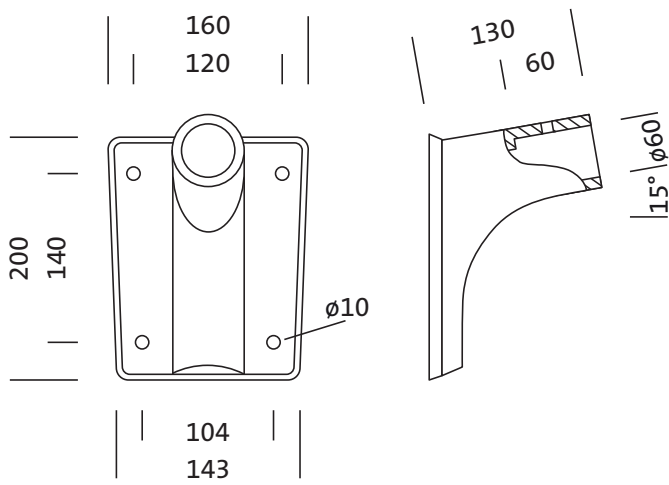
- flangia da parete: alluminio pressofusione, verniciato, grigio luce (RAL 7035)
- Specifica di colore: grigio luce (RAL 7035)

### Dimensioni, Peso

- Peso: 0,8kg

Cod. articolo: 5NY51021 | GTIN (EAN): 4039806199652

**Dimensioni:**



È obbligatorio osservare le istruzioni di montaggio durante la pianificazione e l'installazione dell'installazione elettrica (reperibili su [www.siteco.com](http://www.siteco.com))

Tolleranze relative ai dati termici, elettrici e fotometrici secondo IEC 62722

Dati soggetti a cambiamento - Salvo errori e omissioni - Assicuratevi di utilizzare sempre l'ultima versione