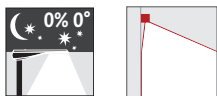


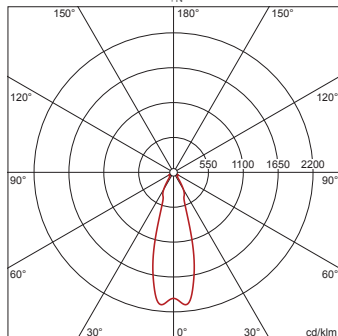
Cod. articolo: 5XA7682D1B2AC | GTIN (EAN): 4058352222461

## Descrizione prodotto:



4058352222461  
5XA7682D1B2AC

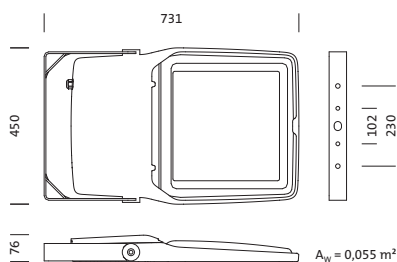
LED 3000K / CRI ≥ 80  $\Phi_{\text{L}}$  15350 lm



Floodlight FL 20 midi, proiettore, conduzione primaria della luce con lente, in materiale plastico, diffusore illuminotecnico primario: disco protettivo, in vetro di sicurezza monolastra, trasparente, distribuzione luminosa: RS17, uscita luce: diretta distribuzione, distribuzione luminosa primaria: rotazionalmente simmetrico, tipo di montaggio: a plafone, LED, High Power LED, flusso luminoso di misurazione: 15.350lm, efficienza luminosa: 108lm/W, colore della luce: 830, temperatura di colore: 3000K, alimentatore: EVG Plus, controllo: parametrizzazione flessibile del flusso luminoso, controllo temporizzato flusso luminoso, interfaccia di comunicazione digitale, gestione della potenza, protezione surriscaldamento, gestione elettronica della potenza, con morsetto, a 5 poli, max. 2,5mm<sup>2</sup>, allacciamento alla rete: 220..240V, AC, 50/60Hz, potenza di misurazione: 142W, unità LED, in alluminio pressofusione, verniciato con polveri, ferro micaceo Siteco® (DB 702S), categoria di corrosività C5 mid secondo DIN EN ISO 12944, incl. 1x M20 pressacavo per cavo, Ø 6,5..12mm, lunghezza: 731mm, larghezza: 450mm, altezza: 76mm, telaio struttura, in alluminio pressofusione, verniciato con polveri, ferro micaceo Siteco® (DB 702S), fissaggio a parete, in acciaio, verniciato con polveri, ferro micaceo Siteco® (DB 702S), DALI, grado di protezione (totale): IP66, classe di isolamento (totale): classe isolamento II (messa a terra), marchi di qualità: CE, ENEC, VDE, simbolo di protezione: D, temperatura ambiente operativa ammessa: -25..+40°C, temperatura ambiente operativa ammessa per applicazioni in esterni: -40..+50°C, norma: DIN EN 12944, unità d'imballo: 1 pezzo



Lampade: LED  
Peso (kg): 14,1  
GTIN (EAN): 4058352222461



È obbligatorio osservare le istruzioni di montaggio durante la pianificazione e l'installazione dell'installazione elettrica (reperibili su [www.siteco.com](http://www.siteco.com))

Tolleranze relative ai dati termici, elettrici e fotometrici secondo IEC 62722

Dati soggetti a cambiamento - Salvo errori e omissioni - Assicuratevi di utilizzare sempre l'ultima versione

Cod. articolo: 5XA7682D1B2AC | GTIN (EAN): 4058352222461

## Descrizione tecnica dettagliata:



### Dati caratteristici

- Tipo prodotto: proiettore
- Nome del prodotto: Floodlight FL 20 midi
- Cod. articolo: 5XA7682D1B2AC

### Illuminotecnica | Equipaggiamento | Alimentatore

#### Componenti 1

#### Illuminotecnica:

- Conduzione della luce: lente in materiale plastico
- Copertura: disco protettivo, trasparente
- Distribuzione luminosa: RS17
- Simmetria: rotazionalmente simmetrico
- Uscita luce: distribuzione diretta

#### Lampade:

- Lampada: con High Power LED, LED
- Flusso luminoso di misurazione: 15350lm
- Efficienza luminosa: 108lm/W
- Temperatura di colore: 3000K
- Indice di resa cromatica: CRI > 80
- Colore della luce: 830
- Potenza di misurazione: 142W

#### Gruppo di alimentazione:

- Alimentatore: EVG Plus
- Sistema di controllo: Plus/DALI
- Equipaggiamento: protezione surriscaldamento, gestione della potenza, interfaccia di comunicazione digitale, controllo temporizzato flusso luminoso, parametrizzazione flessibile del flusso luminoso
- Tipo di accensione: gestione elettronica della potenza

#### Certificati, Norme

- Grado di protezione: IP66
- Classe di isolamento: classe isolamento II (messa a terra)
- Simbolo di protezione: D
- Intervallo di temperatura (operazione): -25..+40°C
- Norma: DIN EN 12944
- Protezione contro la corrosione: categoria di corrosività C5 mid secondo DIN EN ISO 12944
- Marchio di controllo, marchio: CE, ENEC, VDE

### Materiale, Colore

- unità LED: alluminio pressofusione, verniciato con polveri, ferro micaceo Siteco® (DB 702S), incl. 1x M20 pressacavo per cavo, Ø 6,5..12mm
- Specifica di colore: ferro micaceo Siteco® (DB 702S)
- telaio struttura: alluminio pressofusione, verniciato con polveri, ferro micaceo Siteco® (DB 702S)
- Specifica di colore: ferro micaceo Siteco® (DB 702S)
- fissaggio a parete: acciaio, verniciato con polveri, ferro micaceo Siteco® (DB 702S)
- Specifica di colore: ferro micaceo Siteco® (DB 702S)
- Copertura: disco protettivo in vetro di sicurezza monolastra

### Montaggio

- Tipo di installazione, luogo di installazione: a plafone, alla struttura portante, alla traversa, alla parete
- Disposizione: disposizione singola
- Supplemento: con staffa

### Collegamento elettrico

- Collegamento: morsetto, a 5 poli, max. 2,5mm<sup>2</sup>
- Tensione nominale: 220..240V, 50/60Hz, AC
- Tensione impulsiva di dimensionamento: 10kV 1,2/50µs

### Dimensioni, Peso

- Lunghezza: 731mm
- Larghezza: 450mm
- Altezza: 76mm
- Peso: 14,1kg

### Emissione luminosa

- Emissione luminosa: 0% a 0° di inclinazione

### Durata di vita

- Vita utile di misurazione: 100000 ore (L97/B10) con TA = 25°C, 50000 ore (L98/B10) con TA = 25°C

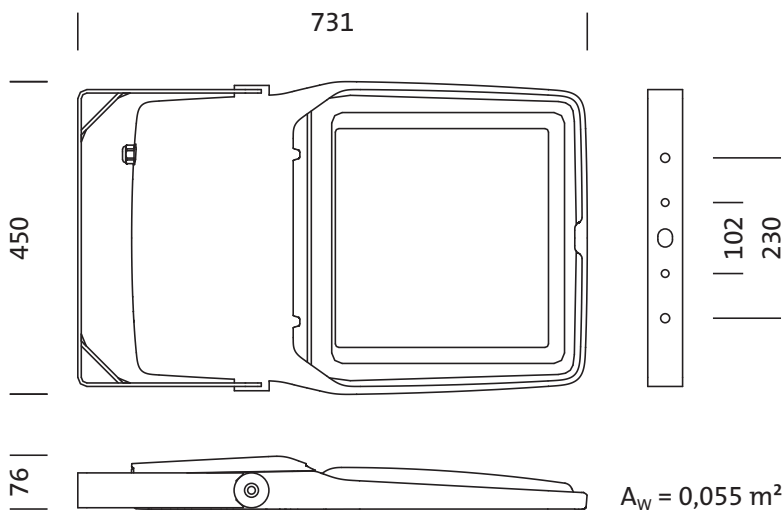
È obbligatorio osservare le istruzioni di montaggio durante la pianificazione e l'installazione dell'installazione elettrica (reperibili su [www.siteco.com](http://www.siteco.com))

Tolleranze relative ai dati termici, elettrici e fotometrici secondo IEC 62722

Dati soggetti a cambiamento - Salvo errori e omissioni - Assicuratevi di utilizzare sempre l'ultima versione

Cod. articolo: 5XA7682D1B2AC | GTIN (EAN): 4058352222461

**Dimensioni:**



$A_w = 0,055 \text{ m}^2$

Cod. articolo: 5XA7682D1B2AC | GTIN (EAN): 4058352222461

## Dati di progetto:

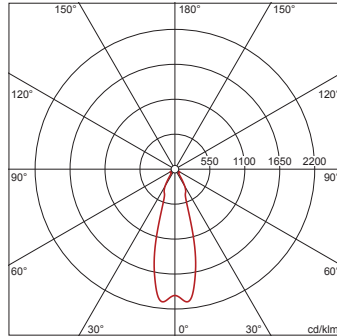
**5XA7682D1B2AC: 1x LED**  
**3000K / CRI ≥ 80**

4058352222461

5XA7682D1B2AC

LED 3000K / CRI ≥ 80

$\Phi_{\text{N}}$  15350 lm



— C 0/180    - - - C 90/270

Classe di intensità luminosa secondo normativa  
 EN13201-2: G6

H(m)	$\phi$ (m)	E <sub>max</sub> (lx)	E <sub>m</sub> (lx)
4	2,25	1983	1643
6	3,37	881	730
8	4,50	496	411
10	5,62	317	263
12	6,75	220	183

È obbligatorio osservare le istruzioni di montaggio durante la pianificazione e l'installazione dell'installazione elettrica (reperibili su [www.siteco.com](http://www.siteco.com))

Tolleranze relative ai dati termici, elettrici e fotometrici secondo IEC 62722

Dati soggetti a cambiamento - Salvo errori e omissioni - Assicuratevi di utilizzare sempre l'ultima versione