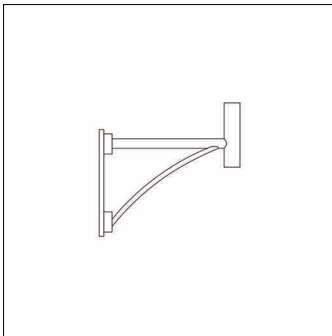


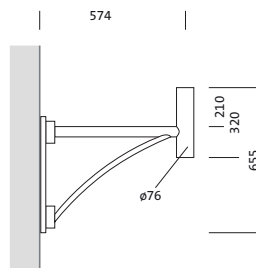
Cod. articolo: 5NY52660XG18 | GTIN (EAN): 4039806215932

## Descrizione prodotto:



braccio ad ala, braccio per fissaggio a parete, braccio di design, in acciaio, zincato e verniciato, ferro micaceo SITECO (DB 702S), braccio singolo, larghezza: 100mm, altezza: 500mm, dimensioni braccio: 600mm, unità d'imballo: 1 pezzo

Peso (kg): 7,4  
GTIN (EAN): 4039806215932



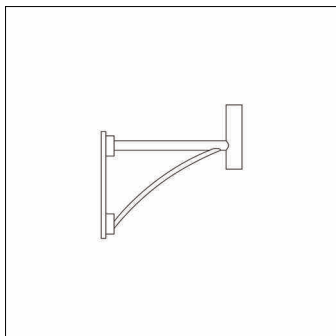
È obbligatorio osservare le istruzioni di montaggio durante la pianificazione e l'installazione dell'installazione elettrica (reperibili su [www.siteco.com](http://www.siteco.com))

Tolleranze relative ai dati termici, elettrici e fotometrici secondo IEC 62722

Dati soggetti a cambiamento - Salvo errori e omissioni - Assicuratevi di utilizzare sempre l'ultima versione

Cod. articolo: 5NY52660XG18 | GTIN (EAN): 4039806215932

## Descrizione tecnica dettagliata:



### Dati caratteristici

- Tipo prodotto: braccio per fissaggio a parete
- Nome del prodotto: braccio ad ala
- Cod. articolo: 5NY52660XG18

### Materiale, Colore

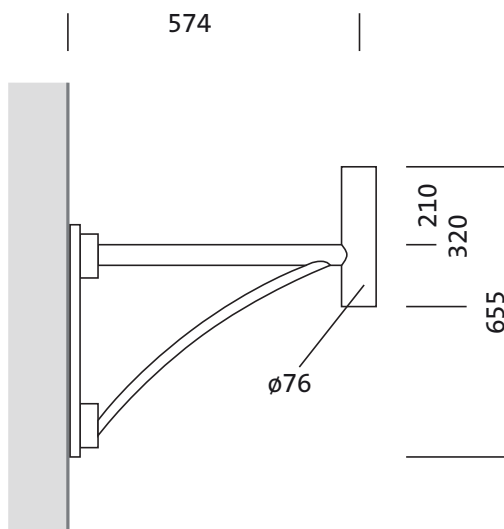
- braccio di design: acciaio, zincato e verniciato, ferro micaceo SITECO (DB 702S)

### Dimensioni, Peso

- Larghezza: 100mm
- Altezza: 500mm
- Peso: 7,4kg

Cod. articolo: 5NY52660XG18 | GTIN (EAN): 4039806215932

## Dimensioni:



È obbligatorio osservare le istruzioni di montaggio durante la pianificazione e l'installazione dell'installazione elettrica (reperibili su [www.siteco.com](http://www.siteco.com))

Tolleranze relative ai dati termici, elettrici e fotometrici secondo IEC 62722

Dati soggetti a cambiamento - Salvo errori e omissioni - Assicuratevi di utilizzare sempre l'ultima versione