

Cod. articolo: 5XA5132J1B08A4 | GTIN (EAN): 4058352058992

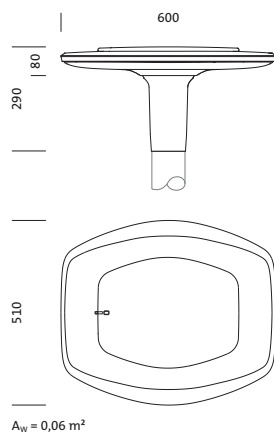
Descrizione prodotto:



DL® 30 LED, apparecchio montante, conduzione primaria della luce con riflettore sfaccettato a 3 zone, in materiale plastico, con alluminatura, brillantato, diffusore illuminotecnico primario: copertura, in PMMA, strutturato, trasparente, distribuzione luminosa: PL1.2s, uscita luce: diretta distribuzione, distribuzione luminosa primaria: a distribuzione simmetrica, tipo di montaggio: su palo diritto, LED, High Power LED, flusso luminoso di misurazione: 3.100lm, efficienza luminosa: 106lm/W, colore della luce: 830, temperatura di colore: 3000K, alimentatore: EVG Plus, controllo: parametrizzazione flessibile del flusso luminoso, controllo temporizzato flusso luminoso, controllo costante del flusso luminoso, interfaccia di comunicazione digitale, gestione della potenza, gestione elettronica della potenza, allacciamento alla rete: 230..240V, AC, 50/60Hz, inizio della durata di vita: 29W, fine della durata di vita: 30W, riduzione: 14W, alloggiamento dell'apparecchio, in alluminio pressofusione, verniciato con polveri, ferro micaceo Siteco® (DB 702S), lunghezza: 600mm, larghezza: 510mm, altezza: 290mm, per imbocco: d x l = 76 x 100mm (dritto) | con riduttore (accessorio opzionale) 60 x 100mm, grado di protezione (totale): IP66, classe di isolamento (totale): classe isolamento II (messa a terra), marchi di qualità: CE, ENEC, VDE, resistenza agli urti: IK08, temperatura ambiente operativa ammessa: -25..+35°C, illuminazione di piazze e vie conforme alle normative, unità d'imballo: 1 pezzo



Lampade: LED
 Peso (kg): 7,8
 GTIN (EAN): 4058352058992



È obbligatorio osservare le istruzioni di montaggio durante la pianificazione e l'installazione dell'installazione elettrica (reperibili su www.siteco.com)

Tolleranze relative ai dati termici, elettrici e fotometrici secondo IEC 62722

Dati soggetti a cambiamento - Salvo errori e omissioni - Assicuratevi di utilizzare sempre l'ultima versione

Cod. articolo: 5XA5132J1B08A4 | GTIN (EAN): 4058352058992

Descrizione tecnica dettagliata:



Dati caratteristici

- Tipo prodotto: apparecchio montante
- Nome del prodotto: DL® 30 LED
- Cod. articolo: 5XA5132J1B08A4

Illuminotecnica | Equipaggiamento | Alimentatore

Componenti 1

Illuminotecnica:

- Conduzione della luce: riflettore sfaccettato a 3 zone in materiale plastico, con alluminatura, brillantato
- Copertura: copertura, trasparente, strutturato
- Distribuzione luminosa: PL1.2s
- Angolo di emissione: distribuzione diffusa
- Simmetria: distribuzione simmetrica
- Uscita luce: distribuzione diretta

Lampade:

- Lampada: con High Power LED, LED
- Flusso luminoso di misurazione: 3100lm
- Efficienza luminosa: 106lm/W
- Temperatura di colore: 3000K
- Indice di resa cromatica: CRI > 80
- Colore della luce: 830
- SDCM (Standard Deviation of Colour Matching): MacAdam \leq 5 SDCM (iniziale)
- Potenza nominale a inizio della durata di vita: 29
- Potenza nominale a fine della durata di vita: 30
- Potenza nominale con flusso luminoso al 50%: 14

Gruppo di alimentazione:

- Alimentatore: EVG Plus
- Sistema di controllo: Plus
- Equipaggiamento: gestione della potenza, interfaccia di comunicazione digitale, controllo costante del flusso luminoso, controllo temporizzato flusso luminoso, parametrizzazione flessibile del flusso luminoso
- Tipo di accensione: gestione elettronica della potenza

Certificati, Norme

- Grado di protezione: IP66
- Classe di isolamento: classe isolamento II (messa a terra)
- Resistenza agli urti: IK08
- Intervallo di temperatura (operazione): -25..+35°C
- Supplemento: illuminazione di piazze e vie conforme alle normative
- Marchio di controllo, marchio: CE, ENEC, VDE

Materiale, Colore

- alloggiamento dell'apparecchio: alluminio pressofusione, verniciato con polveri, ferro micaceo Siteco® (DB 702S)
- Specifica di colore: ferro micaceo Siteco® (DB 702S)
- Copertura: copertura in PMMA

Montaggio

- Tipo di installazione, luogo di installazione: su palo diritto, sul montante

Collegamento elettrico

- Tensione nominale: 230..240V, 50/60Hz, AC
- Tensione impulsiva di dimensionamento: 6kV 1,2/50 μ s

Dimensioni, Peso

- Lunghezza: 600mm
- Larghezza: 510mm
- Altezza: 290mm
- Peso: 7,8kg
- Imbocco palo: per imbocco: d x l = 76 x 100mm (dritto) | con riduttore (accessorio opzionale) 60 x 100mm

Emissione luminosa

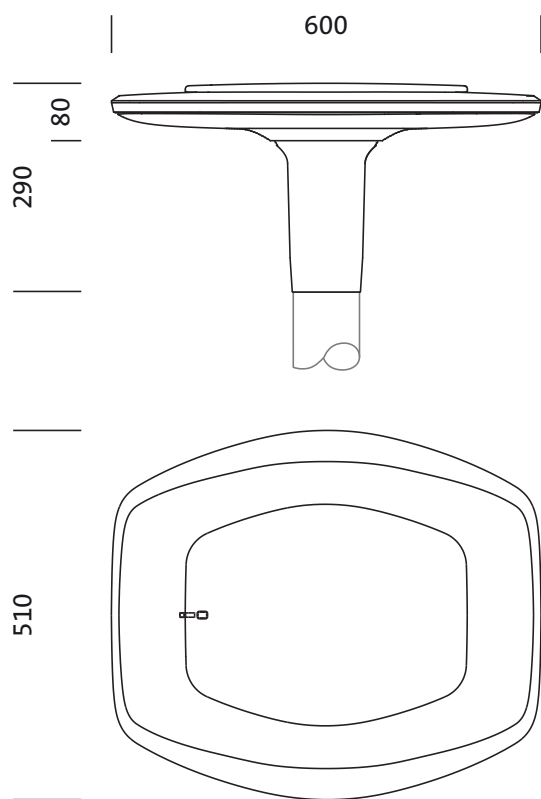
- Emissione luminosa: 0%

Durata di vita

- Vita utile di misurazione: 100000 ore (L97/B10) con TA = 25°C

Cod. articolo: 5XA5132J1B08A4 | GTIN (EAN): 4058352058992

Dimensioni:



$A_w = 0,06 \text{ m}^2$

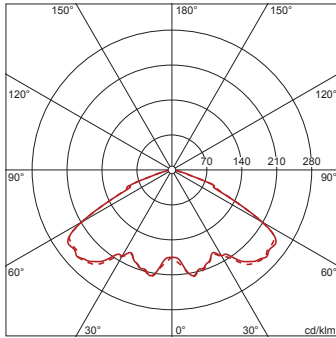
Cod. articolo: 5XA5132J1B08A4 | GTIN (EAN): 4058352058992

Dati di progetto:

5XA5132J1B08A4: 1x LED

4058352058992
5XA5132J1B08A4

LED 3000 K | CRI \geq 80 ϕ_{W} 3100 lm



— C 0/180 - - - C 90/270

Classe di intensità luminosa secondo normativa
EN13201-2: G6

È obbligatorio osservare le istruzioni di montaggio durante la pianificazione e l'installazione dell'installazione elettrica (reperibili su www.siteco.com)

Tolleranze relative ai dati termici, elettrici e fotometrici secondo IEC 62722

Dati soggetti a cambiamento - Salvo errori e omissioni - Assicuratevi di utilizzare sempre l'ultima versione