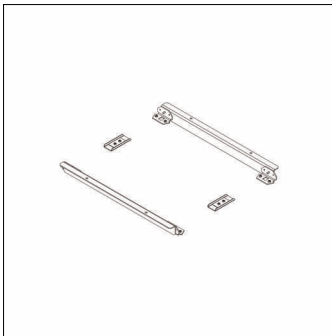


Cod. articolo: 59HL92007 | GTIN (EAN): 4058352341681

## Descrizione prodotto:

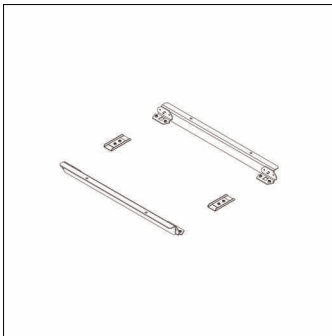


Highbay 11, staffa di collegamento, tipo di montaggio: a plafone, dispositivo di giunzione lineare per apparecchi di illuminazione, in acciaio, zincato, unità d'imballo: 1 kit = 2 pezzi

Peso (kg): 1,7  
GTIN (EAN): 4058352341681

Cod. articolo: 59HL92007 | GTIN (EAN): 4058352341681

## Descrizione tecnica dettagliata:



### Dati caratteristici

- Tipo prodotto: staffa di collegamento
- Nome del prodotto: Highbay 11
- Cod. articolo: 59HL92007

### Materiale, Colore

- dispositivo di giunzione lineare per apparecchi di illuminazione: acciaio, zincato

### Montaggio

- Tipo di installazione, luogo di installazione: a plafone, al soffitto

### Dimensioni, Peso

- Peso: 1,7kg