

Cod. articolo: 5MT126D04WA | GTIN (EAN): 4058352335567

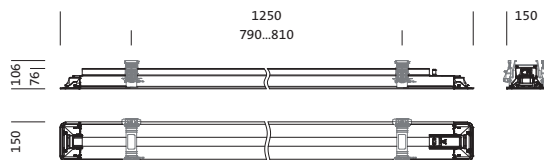
Descrizione prodotto:



Taris® 21, apparecchio per ufficio, conduzione primaria della luce con wallwasher, limitazione primaria dell'abbagliamento con microgriglia, diffusore illuminotecnico primario: lente assiale, in PMMA, strutturato, uscita luce: diretta distribuzione, distribuzione luminosa primaria: asimmetrica, tipo di montaggio: montaggio a incasso, LED, flusso luminoso di misurazione: 4.080lm, efficienza luminosa: 141lm/W, colore della luce: 840, temperatura di colore: 4000K, alimentatore: EVG-DALI, con morsetto, a 5 poli, allacciamento alla rete: 230V, AC, 50Hz, potenza di misurazione: 29W, alloggiamento dell'apparecchio, in materiale plastico, bianco, modulo: M625, lunghezza: 1.250mm, larghezza: 144mm, altezza: 76mm, profondità incasso: 106mm, grado di protezione (totale): IP20, classe di isolamento (totale): classe isolamento I (messa a terra), marchi di qualità: CE, simbolo di protezione: F, resistenza agli urti: IK02, temperatura ambiente operativa ammessa: 0..+35°C, norma: EN 50419, unità d'imballo: 1 pezzo

IP 20  

Lampade: LED
 Peso (kg): 3,6
 GTIN (EAN): 4058352335567



È obbligatorio osservare le istruzioni di montaggio durante la pianificazione e l'installazione dell'installazione elettrica (reperibili su www.siteco.com)

Tolleranze relative ai dati termici, elettrici e fotometrici secondo IEC 62722

Dati soggetti a cambiamento - Salvo errori e omissioni - Assicuratevi di utilizzare sempre l'ultima versione

Cod. articolo: 5MT126D04WA | GTIN (EAN): 4058352335567

Descrizione tecnica dettagliata:



Dati caratteristici

- Tipo prodotto: apparecchio per ufficio
- Nome del prodotto: Taris® 21
- Cod. articolo: 5MT126D04WA

Illuminotecnica | Equipaggiamento | Alimentatore

Componenti 1

Illuminotecnica:

- Conduzione della luce: wallwasher
- Copertura: lente assiale, strutturato
- Limitazione dell'abbagliamento: microgriglia
- Simmetria: distribuzione asimmetrica
- Uscita luce: distribuzione diretta

Lampade:

- Lampada: con LED
- Flusso luminoso di misurazione: 4080lm
- Efficienza luminosa: 141lm/W
- Temperatura di colore: 4000K
- Indice di resa cromatica: CRI > 80
- Colore della luce: 840
- SDCM (Standard Deviation of Colour Matching): MacAdam ≤ 3 SDCM (iniziale)
- Potenza di misurazione: 29W

Gruppo di alimentazione:

- Alimentatore: EVG-DALI
- Sistema di controllo: DALI

Certificati, Norme

- Grado di protezione: IP20
- Classe di isolamento: classe isolamento I (messa a terra)
- Resistenza agli urti: IK02
- Simbolo di protezione: F
- Intervallo di temperatura (operazione): 0..+35°C
- Norma: EN 50419
- Marchio di controllo, marchio: CE

Materiale, Colore

- alloggiamento dell'apparecchio: materiale plastico, bianco
- Specifica di colore: bianco
- Copertura: lente assiale in PMMA

Montaggio

- Tipo di installazione, luogo di installazione: montaggio a incasso, nel soffitto
- Disposizione: disposizione singola

Collegamento elettrico

- Collegamento: morsetto, a 5 poli
- Tensione nominale: 230V, 230..240V, 50Hz, AC

Dimensioni, Peso

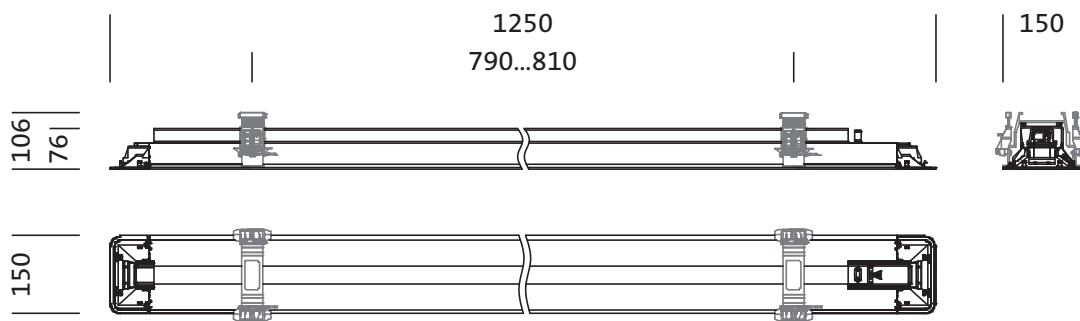
- Lunghezza: 1250mm
- Larghezza: 144mm
- Altezza: 76mm
- Profondità incasso: 106mm
- Peso: 3,6kg

Durata di vita

- Vita utile di misurazione: 50000 ore (L80/B50) con TA = 25°C

Cod. articolo: 5MT126D04WA | GTIN (EAN): 4058352335567

Dimensioni:



È obbligatorio osservare le istruzioni di montaggio durante la pianificazione e l'installazione dell'installazione elettrica (reperibili su www.siteco.com)

Tolleranze relative ai dati termici, elettrici e fotometrici secondo IEC 62722

Dati soggetti a cambiamento - Salvo errori e omissioni - Assicuratevi di utilizzare sempre l'ultima versione

Cod. articolo: 5MT126D04WA | GTIN (EAN): 4058352335567

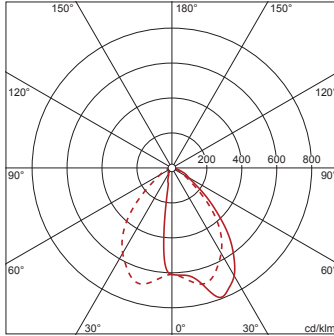
Dati di progetto:

5MT126D04WA: 1x LED

4058352335567

5MT126D04WA

LED 4000 K | CRI \geq 80 ϕ_{N} 4080 lm



ϕ_{L} 100% ϕ_{T} 0%

Valori di luminanza (cd/m²)

	C 0/180	C 90/270
L ₈₀	7053	4945
L ₇₀	9637	6524
L ₆₅	11697	7557

UGR 25,4 23,7

X 4H Y 8H ρ 70/50/20 S 0,25H

È obbligatorio osservare le istruzioni di montaggio durante la pianificazione e l'installazione dell'installazione elettrica (reperibili su www.siteco.com)

Tolleranze relative ai dati termici, elettrici e fotometrici secondo IEC 62722

Dati soggetti a cambiamento - Salvo errori e omissioni - Assicuratevi di utilizzare sempre l'ultima versione