

Cod. articolo: 5LZ980301 | GTIN (EAN): 4058352398593

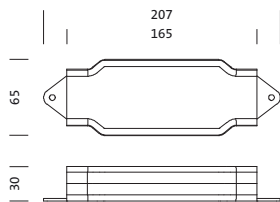
## Descrizione prodotto:



SITECO Connect Wirelesscontroller, master, controllo locale, dimmerabile, tipo di montaggio: montaggio a incastro, luogo di montaggio: nel soffitto, tensione: 230V, 1 x DALI, 1 x interfaccia Bluetooth®, 1 x contatto di commutazione, grado di protezione (totale): IP20, classe di isolamento (totale): classe isolamento II (messa a terra), marchi di qualità: CE, unità d'imballo: 1 pezzo

IP 20  

Peso (kg): 0,2  
GTIN (EAN): 4058352398593



È obbligatorio osservare le istruzioni di montaggio durante la pianificazione e l'installazione dell'installazione elettrica (reperibili su [www.siteco.com](http://www.siteco.com))

Tolleranze relative ai dati termici, elettrici e fotometrici secondo IEC 62722

Dati soggetti a cambiamento - Salvo errori e omissioni - Assicuratevi di utilizzare sempre l'ultima versione

Cod. articolo: 5LZ980301 | GTIN (EAN): 4058352398593

## Descrizione tecnica dettagliata:



### Dati caratteristici

- Famiglia di sistema: SITECO Connect 31 Wireless
- Tipo prodotto: dispositivo di controllo dell'illuminazione
- Nome del prodotto: SITECO Connect Wireless
- Cod. articolo: 5LZ980301

### Illuminotecnica | Equipaggiamento | Alimentatore

#### Componenti 1

#### Gruppo di alimentazione:

- Sistema di controllo: Bluetooth® mesh 4.2, dimmerabile

#### Certificati, Norme

- Grado di protezione: IP20
- Classe di isolamento: classe isolamento II (messa a terra)
- Intervallo di temperatura (operazione): -20..+40°C
- Marchio di controllo, marchio: CE

#### Montaggio

- Tipo di installazione, luogo di installazione: montaggio a incastro, nel soffitto
- Supplemento: idoneo solamente all'utilizzo in interni

#### Collegamento elettrico

- Tensione nominale: 230V

#### Dimensioni, Peso

- Peso: 0,2kg

#### Uscite

##### 1x DALI

- Limitazione: è possibile controllare un massimo di 2x EVG DALI o 2x EVG DALI DT8 e 1 sensore PS3 DALI2

##### 1x interfaccia Bluetooth®

- Particolarità: frequenza operativa 2,4..2,483GHz, +4dBm

##### 1x contatto di commutazione

- Particolarità: il numero di EVG dipende dal relativo tipo

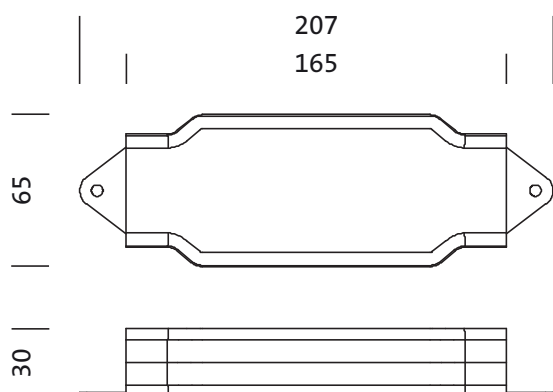
È obbligatorio osservare le istruzioni di montaggio durante la pianificazione e l'installazione dell'installazione elettrica (reperibili su [www.siteco.com](http://www.siteco.com))

Tolleranze relative ai dati termici, elettrici e fotometrici secondo IEC 62722

Dati soggetti a cambiamento - Salvo errori e omissioni - Assicuratevi di utilizzare sempre l'ultima versione

Cod. articolo: 5LZ980301 | GTIN (EAN): 4058352398593

**Dimensioni:**



È obbligatorio osservare le istruzioni di montaggio durante la pianificazione e l'installazione dell'installazione elettrica (reperibili su [www.siteco.com](http://www.siteco.com))

Tolleranze relative ai dati termici, elettrici e fotometrici secondo IEC 62722

Dati soggetti a cambiamento - Salvo errori e omissioni - Assicuratevi di utilizzare sempre l'ultima versione