

Cod. articolo: 5WD36C8E2SN3 | GTIN (EAN): 4058352392638

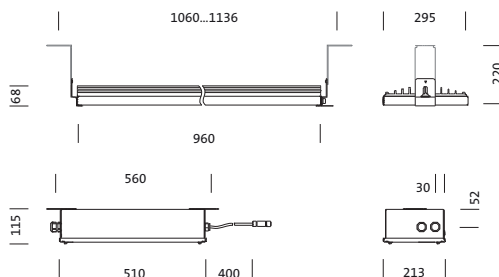
## Descrizione prodotto:



TL 33S midi, apparecchio per gallerie, diffusore illuminotecnico primario: schermo, in vetro di sicurezza monolastra, antiriflesso, trasparente, uscita luce: diretta distribuzione, distribuzione luminosa primaria: a distribuzione simmetrica, tipo di montaggio: a plafone, collegamento a lato del ballast, LED, High Power LED, flusso luminoso di misurazione: 46.960lm, efficienza luminosa: 161lm/W, colore della luce: 740, temperatura di colore: 4000K, alimentatore: EVG-dimmerabile, con sistema di connessione, allacciamento alla rete: 220..240V, AC, 50/60Hz, cavo di collegamento spina integrata frontalmente nella struttura dell'apparecchio, potenza di misurazione: 287W, collegamento sul lato rete, 6 poli, max. 10mm<sup>2</sup> (5G+1), con morsetto, alloggiamento dell'apparecchio, in acciaio inox 1.4404 (AISI316), decapato e passivato, lunghezza: 960mm, larghezza: 295mm, altezza: 68mm, dissipatore di calore, in Al Mg 2, E-box, in acciaio inox 1.4404 (AISI316), decapato e passivato, lunghezza: 510mm, larghezza: 213mm, altezza: 115mm, grado di protezione (totale): IP66, classe di isolamento (totale): classe isolamento I (messa a terra), marchi di qualità: CE, resistenza agli urti: IK09, temperatura ambiente operativa ammessa: -25..+55°C, unità d'imballo: 1 pezzo

IP 66 IK 09  

Lampade: LED  
 Peso (kg): 17,6  
 GTIN (EAN): 4058352392638



È obbligatorio osservare le istruzioni di montaggio durante la pianificazione e l'installazione dell'installazione elettrica (reperibili su [www.siteco.com](http://www.siteco.com))

Tolleranze relative ai dati termici, elettrici e fotometrici secondo IEC 62722

Dati soggetti a cambiamento - Salvo errori e omissioni - Assicuratevi di utilizzare sempre l'ultima versione

Cod. articolo: 5WD36C8E2SN3 | GTIN (EAN): 4058352392638

## Descrizione tecnica dettagliata:



### Dati caratteristici

- Tipo prodotto: apparecchio per gallerie
- Nome del prodotto: TL 33S midi
- Cod. articolo: 5WD36C8E2SN3

### Illuminotecnica | Equipaggiamento | Alimentatore

#### Componenti 1

#### Illuminotecnica:

- Copertura: schermo, trasparente, antiriflesso
- Simmetria: distribuzione simmetrica
- Uscita luce: distribuzione diretta

#### Lampade:

- Supplemento: idoneo sul lato rete per il cablaggio passante trifase

#### Gruppo di alimentazione:

- Alimentatore: EVG-dimmerabile
- Sistema di controllo: 10StepDIM

#### Componenti 2

#### Certificati, Norme

- Grado di protezione: IP66
- Classe di isolamento: classe isolamento I (messa a terra)
- Resistenza agli urti: IK09
- Intervallo di temperatura (operazione): -25..+55°C
- Marchio di controllo, marchio: CE

#### Materiale, Colore

- alloggiamento dell'apparecchio: acciaio inox 1.4404 (AISI316), decapato e passivato
- E-box: acciaio inox 1.4404 (AISI316), decapato e passivato
- Copertura: schermo in vetro di sicurezza monolastra

#### Montaggio

- Tipo di installazione, luogo di installazione: a plafone, alla struttura portante, al soffitto

### Collegamento elettrico

- Collegamento: sistema di connessione
- Tensione nominale: 220..240V, 50/60Hz, AC
- Tensione impulsiva di dimensionamento: 10kV 1,2/50µs
- Cavo di collegamento: spina integrata frontalmente nella struttura dell'apparecchio

### Dimensioni, Peso

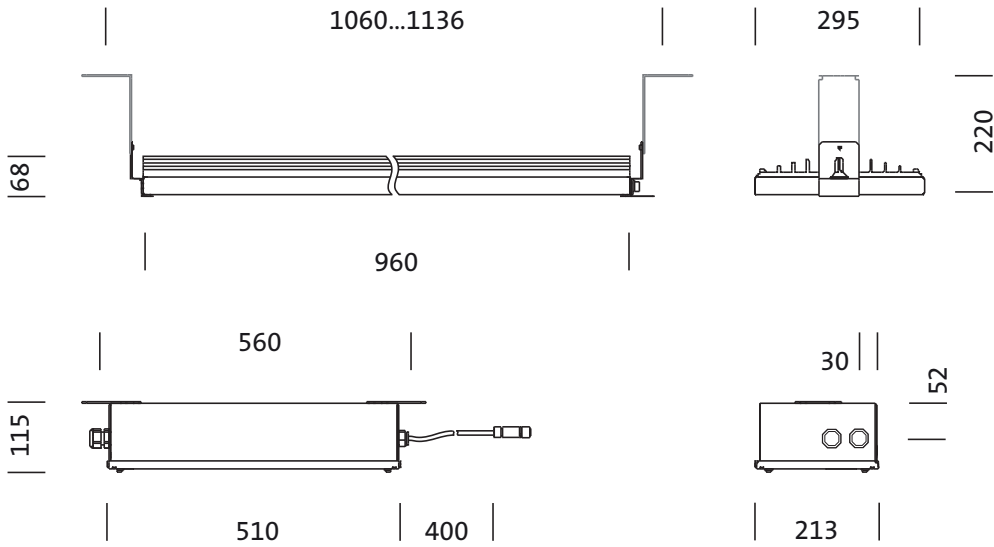
- Lunghezza: 960mm
- Larghezza: 295mm
- Altezza: 68mm
- Peso: 17,6kg

### Durata di vita

- Vita utile di misurazione: 100000 ore (L95/B10) con TA = 25°C

Cod. articolo: 5WD36C8E2SN3 | GTIN (EAN): 4058352392638

## Dimensioni:



È obbligatorio osservare le istruzioni di montaggio durante la pianificazione e l'installazione dell'installazione elettrica (reperibili su [www.siteco.com](http://www.siteco.com))

Tolleranze relative ai dati termici, elettrici e fotometrici secondo IEC 62722

Dati soggetti a cambiamento - Salvo errori e omissioni - Assicuratevi di utilizzare sempre l'ultima versione

Cod. articolo: 5WD36C8E2SN3 | GTIN (EAN): 4058352392638

## Dati di progetto:

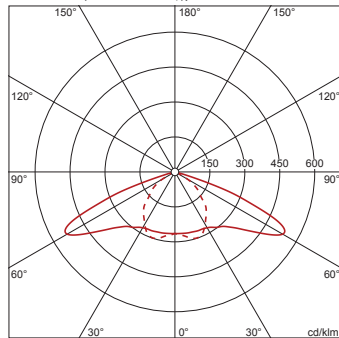
### 5WD36C8E2SN3: 1x LED

4058352392638

5WD36C8E2SN3

LED 4000 K | CRI  $\geq$  70

$\phi_N$  46050 lm



— C 0/180

- - - C 90/270

È obbligatorio osservare le istruzioni di montaggio durante la pianificazione e l'installazione dell'installazione elettrica (reperibili su [www.siteco.com](http://www.siteco.com))

Tolleranze relative ai dati termici, elettrici e fotometrici secondo IEC 62722

Dati soggetti a cambiamento - Salvo errori e omissioni - Assicuratevi di utilizzare sempre l'ultima versione