

Cod. articolo: 51HS12DD4GCA | GTIN (EAN): 4058352501818

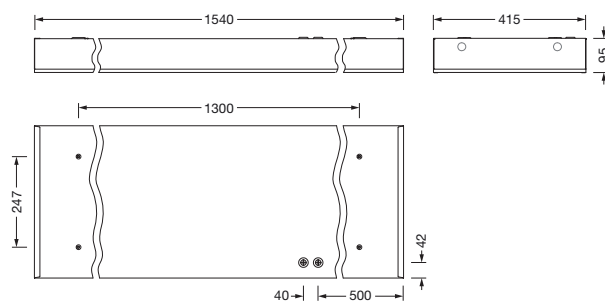
Descrizione prodotto:



Sport 31, apparecchio per ampie superfici LED, conduzione primaria della luce con riflettore, in lamiera di acciaio, limitazione primaria dell'abbagliamento con struttura prismatica, in PC, diffusore illuminotecnico primario: schermo, in PC, uscita luce: diretta distribuzione, distribuzione luminosa primaria: a distribuzione simmetrica, tipo di montaggio: montaggio a sospensione, montaggio a incasso, a plafone, LED, flusso luminoso di misurazione: 16.000lm, efficienza luminosa: 137lm/W, colore della luce: 840, temperatura di colore: 4000K, alimentatore: EVG-DALI, con morsetto, a 5 poli, max. 2,5mm², allacciamento alla rete: 220..240V, AC/DC, 50/60Hz, potenza di misurazione: 117W, alloggiamento, in lamiera di acciaio, bianco traffico (RAL 9016), lunghezza: 1.540mm, larghezza: 415mm, altezza: 95mm, grado di protezione (totale): IP20, grado di protezione (vano lampada, lato locale): IP50, classe di isolamento (totale): classe isolamento I (messa a terra), marchi di qualità: CE, ENEC, UKCA, resistenza agli urti: antiurto per impianti sportivi con montaggio a soffitto o sospensione a catena, resistenza agli urti: IK08, temperatura ambiente operativa ammessa: -20..+35°C, norma: DIN 18032-3, EN 60598-2-22, unità d'imballo: 1 pezzo



Lampade: LED
 Peso (kg): 14,8
 GTIN (EAN): 4058352501818



È obbligatorio osservare le istruzioni di montaggio durante la pianificazione e l'installazione dell'installazione elettrica (reperibili su www.siteco.com)

Tolleranze relative ai dati termici, elettrici e fotometrici secondo IEC 62722

Dati soggetti a cambiamento - Salvo errori e omissioni - Assicuratevi di utilizzare sempre l'ultima versione

Cod. articolo: 51HS12DD4GCA | GTIN (EAN): 4058352501818

Descrizione tecnica dettagliata:



Dati caratteristici

- Tipo prodotto: apparecchio per ampie superfici LED
- Nome del prodotto: Sport 31
- Cod. articolo: 51HS12DD4GCA

Illuminotecnica | Equipaggiamento | Alimentatore

Componenti 1

Illuminotecnica:

- Conduzione della luce: riflettore in lamiera di acciaio
- Copertura: schermo
- Limitazione dell'abbagliamento: struttura prismatica in PC
- Angolo di emissione: distribuzione diffusa
- Simmetria: a distribuzione simmetrica
- Uscita luce: distribuzione diretta
- UGR direz. di osserv. longit. asse apparecchio: ≤ 22
- UGR direz. di osserv. perpend. asse apparecchio: ≤ 22

Lampade:

- Lampada: con LED
- Flusso luminoso di misurazione: 16000lm
- Efficienza luminosa: 137lm/W
- Temperatura di colore: 4000K
- Indice di resa cromatica: CRI > 80
- Colore della luce: 840
- SDCM (Standard Deviation of Colour Matching): MacAdam ≤ 4 SDCM (iniziale)
- Potenza di misurazione: 117W
- Supplemento: per impianti con batteria centrale, idoneo per dispositivi con illuminazione di emergenza secondo IEC 60598-2-22, con funzionamento in CC il flusso luminoso è ridotto a circa il 15%, senza sfarfallio

Gruppo di alimentazione:

- Alimentatore: EVG-DALI
- Sistema di controllo: DALI 2

Certificati, Norme

- Grado di protezione: IP20
- Grado di protezione (vano lampada, lato locale): IP50
- Classe di isolamento: classe isolamento I (messa a terra)
- Resistenza agli urti: IK08
- Intervallo di temperatura (operazione): -20..+35°C
- Norma: EN 60598-2-22, DIN 18032-3
- Marchio di controllo, marchio: CE, ENEC, UKCA

Materiale, Colore

- alloggiamento: lamiera di acciaio, bianco traffico (RAL 9016)
- Numero: 1 pezzo
- Specifica di colore: bianco traffico (RAL 9016)
- Copertura: schermo in PC

Montaggio

- Tipo di installazione, luogo di installazione: montaggio a sospensione, a plafone, montaggio a incasso, al soffitto, nel soffitto, alla catena
- Disposizione: disposizione singola/continua
- Supplemento: per aperture segate nei controsoffitti, idoneo solamente all'utilizzo in interni, accessori di montaggio obbligatori, ordinare separatamente

Collegamento elettrico

- Collegamento: morsetto, a 5 poli, max. 2,5mm²
- Tensione nominale: 220..240V, 50/60Hz, AC/DC

Dimensioni, Peso

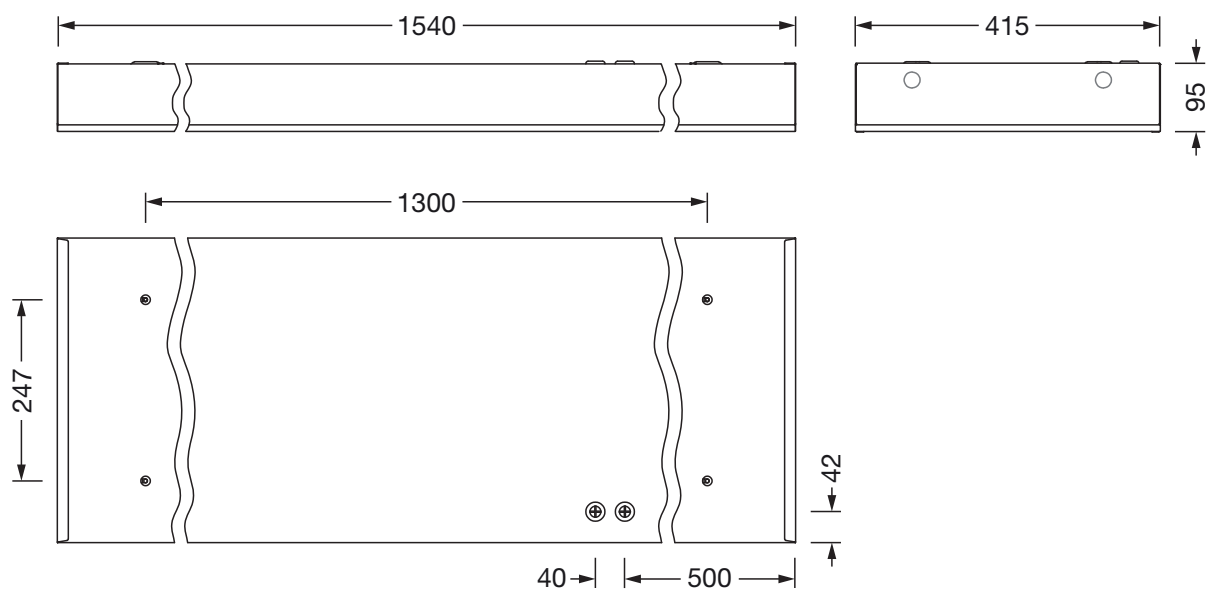
- Lunghezza: 1540mm
- Larghezza: 415mm
- Altezza: 95mm
- Peso: 14,8kg

Durata di vita

- Vita utile di misurazione: 50000 ore (L85/B50) con TA = 25°C

Cod. articolo: 51HS12DD4GCA | GTIN (EAN): 4058352501818

Dimensioni:



È obbligatorio osservare le istruzioni di montaggio durante la pianificazione e l'installazione dell'installazione elettrica (reperibili su www.siteco.com)

Tolleranze relative ai dati termici, elettrici e fotometrici secondo IEC 62722

Dati soggetti a cambiamento - Salvo errori e omissioni - Assicuratevi di utilizzare sempre l'ultima versione