

Cod. articolo: 51HP32MB7MMA | GTIN (EAN): 4058352475669

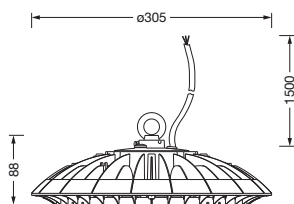
Descrizione prodotto:



Highbay 42-L, apparecchio per ampie superfici LED, conduzione primaria della luce con lente, in PC, diffusore illuminotecnico primario: schermo, in PC, trasparente, uscita luce: diretta distribuzione, distribuzione luminosa primaria: rotazionalmente simmetrico, tipo di montaggio: montaggio a sospensione, a plafone, LED, flusso luminoso di misurazione: 28.000lm, efficienza luminosa: 160lm/W, colore della luce: 857, temperatura di colore: 5700K, alimentatore: EVG, con cavo, 3x 1,0mm², estremità dei conduttori libere, allacciamento alla rete: 230V, AC, 50Hz, lunghezza cavo: 1,5m, potenza di misurazione: 175W, alloggiamento, rotazionalmente simmetrico, in alluminio pressofusione, nero, incl. gancio lato apparecchio, diametro: 305mm, altezza: 117mm, grado di protezione (totale): IP65, classe di isolamento (totale): classe isolamento I (messa a terra), marchi di qualità: CE, UKCA, simbolo di protezione: D, resistenza agli urti: IK08, temperatura ambiente operativa ammessa: -20...+40°C, conforme ai requisiti IFS (International Featured Standards) per sicurezza e qualità nell'industria alimentare, unità d'imballo: 1 pezzo

IP 65 IK 08  

Lampade: LED
 Peso (kg): 2,4
 GTIN (EAN): 4058352475669



È obbligatorio osservare le istruzioni di montaggio durante la pianificazione e l'installazione dell'installazione elettrica (reperibili su www.siteco.com)

Tolleranze relative ai dati termici, elettrici e fotometrici secondo IEC 62722

Dati soggetti a cambiamento - Salvo errori e omissioni - Assicuratevi di utilizzare sempre l'ultima versione

Cod. articolo: 51HP32MB7MMA | GTIN (EAN): 4058352475669

Descrizione tecnica dettagliata:



Dati caratteristici

- Tipo prodotto: apparecchio per ampie superfici LED
- Nome del prodotto: Highbay 42-L
- Cod. articolo: 51HP32MB7MMA

Illuminotecnica | Equipaggiamento | Alimentatore

Componenti 1

Illuminotecnica:

- Conduzione della luce: lente in PC
- Copertura: schermo, trasparente
- Angolo di emissione: distribuzione diffusa, 90°
- Simmetria: rotazionalmente simmetrico
- Uscita luce: distribuzione diretta
- UGR direz. di osserv. longit. asse apparecchio: ≥ 25
- UGR direz. di osserv. perpend. asse apparecchio: ≥ 25

Lampade:

- Lampada: con LED
- Flusso luminoso di misurazione: 28000lm
- Efficienza luminosa: 160lm/W
- Temperatura di colore: 5700K
- Indice di resa cromatica: CRI > 80
- Colore della luce: 857
- SDCM (Standard Deviation of Colour Matching): MacAdam ≤ 6 SDCM (iniziale)
- Potenza di misurazione: 175W

Gruppo di alimentazione:

- Alimentatore: EVG
- Sistema di controllo: ON/OFF multilumen

Certificati, Norme

- Grado di protezione: IP65
- Classe di isolamento: classe isolamento I (messa a terra)
- Resistenza agli urti: IK08
- Simbolo di protezione: D
- Intervallo di temperatura (operazione): -20..+40°C
- Supplemento: conforme ai requisiti IFS (International Featured Standards) per sicurezza e qualità nell'industria alimentare
- Marchio di controllo, marchio: CE, UKCA

Materiale, Colore

- alloggiamento: alluminio pressofusione, nero, rotazionalmente simmetrico, incl. gancio lato apparecchio
- Numero: 1 pezzo
- Specifica di colore: nero
- Copertura: schermo in PC

Montaggio

- Tipo di installazione, luogo di installazione: montaggio a sospensione, a plafone, al soffitto, alla catena
- Disposizione: disposizione singola
- Supplemento: idoneo solamente all'utilizzo in interni, accessori di montaggio obbligatori, ordinare separatamente

Collegamento elettrico

- Collegamento: cavo, 3x 1,0mm², estremità dei conduttori libere
- Tensione nominale: 230V, 50Hz, AC

Dimensioni, Peso

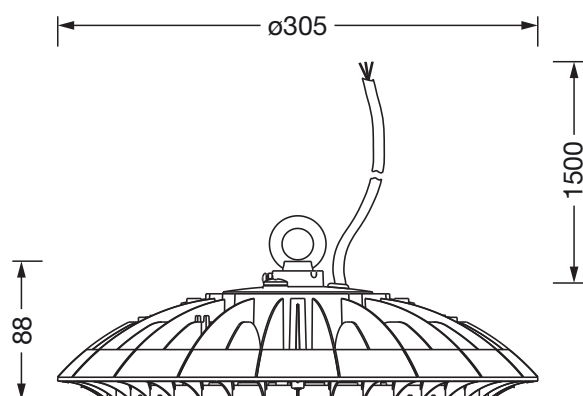
- Diametro: 305mm
- Altezza: 117mm
- Peso: 2,4kg

Durata di vita

- Vita utile di misurazione: 50000 ore (L80/B50) con TA = 25°C

Cod. articolo: 51HP32MB7MMA | GTIN (EAN): 4058352475669

Dimensioni:



È obbligatorio osservare le istruzioni di montaggio durante la pianificazione e l'installazione dell'installazione elettrica (reperibili su www.siteco.com)

Tolleranze relative ai dati termici, elettrici e fotometrici secondo IEC 62722

Dati soggetti a cambiamento - Salvo errori e omissioni - Assicuratevi di utilizzare sempre l'ultima versione