

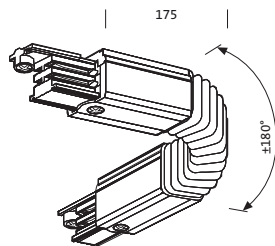
Cod. articolo: 5DTAXTSC6232 | GTIN (EAN): 4058352112359

Descrizione prodotto:

AX T, elemento di giunzione angolare, flessibile, tipo di montaggio: montaggio a incasso, a plafone, in materiale plastico, nero intenso (RAL 9005), per canale elettrificato trifase, ruotabile 360°, marchi di qualità: CE, unità d'imballo: 1 pezzo

CE

Peso (kg): 0,2
GTIN (EAN): 4058352112359



È obbligatorio osservare le istruzioni di montaggio durante la pianificazione e l'installazione dell'installazione elettrica (reperibili su www.siteco.com)

Tolleranze relative ai dati termici, elettrici e fotometrici secondo IEC 62722

Dati soggetti a cambiamento - Salvo errori e omissioni - Assicuratevi di utilizzare sempre l'ultima versione

Cod. articolo: 5DTAXTSC6232 | **GTIN (EAN):** 4058352112359

Descrizione tecnica dettagliata:

Dati caratteristici

- Tipo prodotto: elemento di giunzione angolare, flessibile
- Nome del prodotto: AX T
- Cod. articolo: 5DTAXTSC6232

Illuminotecnica | Equipaggiamento | Alimentatore

Componenti 1

Gruppo di alimentazione:

- Sistema di controllo: DALI

Certificati, Norme

- Marchio di controllo, marchio: CE

Materiale, Colore

- Specifica di colore: nero intenso (RAL 9005)

Montaggio

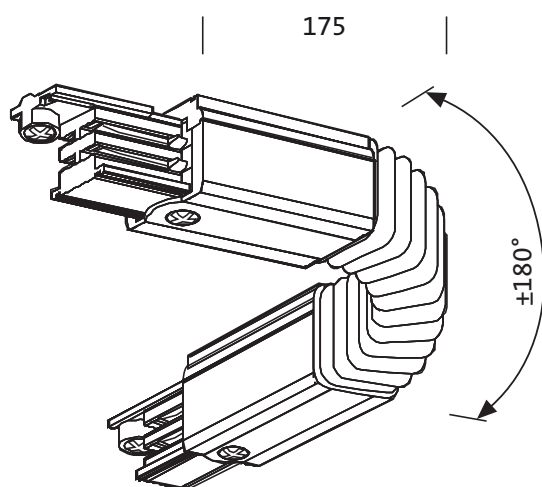
- Tipo di installazione, luogo di installazione: a plafone, montaggio a incasso, al soffitto, nel soffitto

Dimensioni, Peso

- Peso: 0,2kg

Cod. articolo: 5DTAXTSC6232 | GTIN (EAN): 4058352112359

Dimensioni:



È obbligatorio osservare le istruzioni di montaggio durante la pianificazione e l'installazione dell'installazione elettrica (reperibili su www.siteco.com)

Tolleranze relative ai dati termici, elettrici e fotometrici secondo IEC 62722

Dati soggetti a cambiamento - Salvo errori e omissioni - Assicuratevi di utilizzare sempre l'ultima versione