

Cod. articolo: 51DB15MD3C | GTIN (EAN): 4058352555156

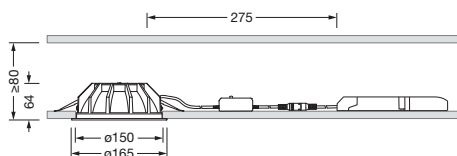
## Descrizione prodotto:



Lunis 21, L, downlight, in PC, uscita luce: diretta distribuzione, LED flusso luminoso di misurazione: 1.670lm, colore della luce: 830, alimentatore: EVG, con morsetto, a 3 poli, allacciamento alla rete: 220..240V, AC, alloggiamento, rotondo, in alluminio pressofusione, bianco traffico (RAL 9016), diametro: 162mm, grado di protezione (totale): IP20, grado di protezione (lato locale): IP54, classe di isolamento (totale): classe isolamento II (messa a terra), marchi di qualità: CE, resistenza agli urti: IK02, unità d'imballo: 1 pezzo

IP 20  

Lampade: LED  
Peso (kg): 0,6  
GTIN (EAN): 4058352555156



È obbligatorio osservare le istruzioni di montaggio durante la pianificazione e l'installazione dell'installazione elettrica (reperibili su [www.siteco.com](http://www.siteco.com))

Tolleranze relative ai dati termici, elettrici e fotometrici secondo IEC 62722

Dati soggetti a cambiamento - Salvo errori e omissioni - Assicuratevi di utilizzare sempre l'ultima versione

Cod. articolo: 51DB15MD3C | GTIN (EAN): 4058352555156

## Descrizione tecnica dettagliata:



### Dati caratteristici

- Tipo prodotto: downlight
- Nome del prodotto: Lunis 21 L
- Cod. articolo: 51DB15MD3C

### Illuminotecnica | Equipaggiamento | Alimentatore

#### Componenti 1

#### Illuminotecnica:

- Angolo di emissione: distribuzione diffusa
- Uscita luce: distribuzione diretta
- UGR direz. di osserv. longit. asse apparecchio:  $\leq 19$
- UGR direz. di osserv. perpend. asse apparecchio:  $\leq 19$

#### Lampade:

- Lampada: con LED
- Flusso luminoso di misurazione: 1670lm
- Efficienza luminosa: 121lm/W
- Temperatura di colore: 3000K
- Indice di resa cromatica: CRI > 80
- Colore della luce: 830
- SDCM (Standard Deviation of Colour Matching): MacAdam  $\leq 3$  SDCM (iniziale)
- Potenza di misurazione: 14W
- Supplemento: cablaggio privo di alogeni

#### Gruppo di alimentazione:

- Alimentatore: EVG
- Sistema di controllo: ON/OFF multilumen

#### Certificati, Norme

- Grado di protezione: IP20
- Grado di protezione (lato locale): IP54
- Classe di isolamento: classe isolamento II (messa a terra)
- Resistenza agli urti: IK02
- Marchio di controllo, marchio: CE

#### Materiale, Colore

- alloggiamento: alluminio pressofusione, bianco traffico (RAL 9016), rotondo
- Specifica di colore: bianco traffico (RAL 9016)

### Montaggio

- Tipo di installazione, luogo di installazione: montaggio a incasso, nel soffitto
- $\varnothing$  apertura controsoffitto: 150mm
- Disposizione: disposizione singola

### Collegamento elettrico

- Collegamento: morsetto, a 3 poli
- Tensione nominale: 220..240V, AC

### Dimensioni, Peso

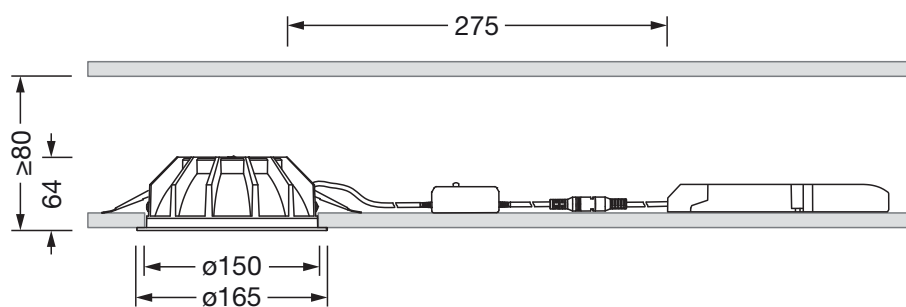
- Diametro: 162mm
- Altezza: 58mm
- Peso: 0,6kg

### Durata di vita

- Vita utile di misurazione: 50000 ore (L80/B50) con TA = 25°C

Cod. articolo: 51DB15MD3C | GTIN (EAN): 4058352555156

## Dimensioni:



È obbligatorio osservare le istruzioni di montaggio durante la pianificazione e l'installazione dell'installazione elettrica (reperibili su [www.siteco.com](http://www.siteco.com))

Tolleranze relative ai dati termici, elettrici e fotometrici secondo IEC 62722

Dati soggetti a cambiamento - Salvo errori e omissioni - Assicuratevi di utilizzare sempre l'ultima versione