

Cod. articolo: 5DTAXTS233 | GTIN (EAN): 4050737842561

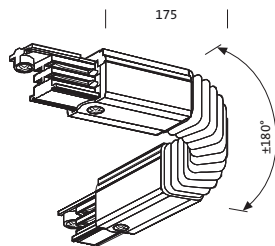
## Descrizione prodotto:



AX T, elemento di giunzione angolare, flessibile, tipo di montaggio: montaggio a incasso, a plafone, in materiale plastico, bianco, per canale elettrificato trifase, ruotabile 360°, marchi di qualità: CE, unità d'imballo: 1 pezzo

CE

Peso (kg): 0,1  
GTIN (EAN): 4050737842561



È obbligatorio osservare le istruzioni di montaggio durante la pianificazione e l'installazione dell'installazione elettrica (reperibili su [www.siteco.com](http://www.siteco.com))

Tolleranze relative ai dati termici, elettrici e fotometrici secondo IEC 62722

Dati soggetti a cambiamento - Salvo errori e omissioni - Assicuratevi di utilizzare sempre l'ultima versione

Cod. articolo: 5DTAXTS233 | GTIN (EAN): 4050737842561

## Descrizione tecnica dettagliata:



### Dati caratteristici

- Tipo prodotto: elemento di giunzione angolare, flessibile
- Nome del prodotto: AX T
- Cod. articolo: 5DTAXTS233

### Illuminotecnica | Equipaggiamento | Alimentatore

### Componenti 1

#### Gruppo di alimentazione:

- Sistema di controllo: ON/OFF

#### Certificati, Norme

- Marchio di controllo, marchio: CE

#### Materiale, Colore

- Specifica di colore: bianco

#### Montaggio

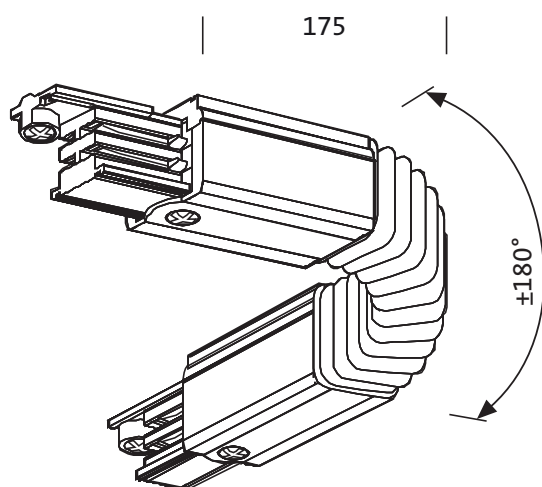
- Tipo di installazione, luogo di installazione: a plafone, montaggio a incasso, al soffitto, nel soffitto

#### Dimensioni, Peso

- Peso: 0,1kg

Cod. articolo: 5DTAXTS233 | GTIN (EAN): 4050737842561

**Dimensioni:**



È obbligatorio osservare le istruzioni di montaggio durante la pianificazione e l'installazione dell'installazione elettrica (reperibili su [www.siteco.com](http://www.siteco.com))

Tolleranze relative ai dati termici, elettrici e fotometrici secondo IEC 62722

Dati soggetti a cambiamento - Salvo errori e omissioni - Assicuratevi di utilizzare sempre l'ultima versione