

Cod. articolo: 5XA7782F2F3A | GTIN (EAN): 4058352854495

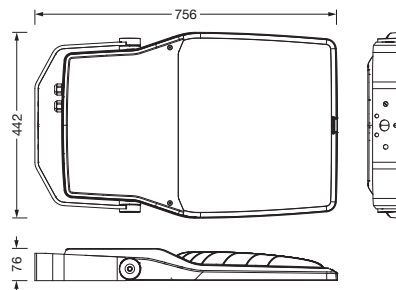
Descrizione prodotto:



Floodlight FL 21 iQ mid, proiettore, conduzione primaria della luce con lente, in PMMA, diffusore illuminotecnico primario: disco protettivo, in vetro di sicurezza monolastra, trasparente, distribuzione luminosa: A330005, uscita luce: diretta distribuzione, tipo di montaggio: a plafone, lampada: LED, valori di misurazione: 35.350lm | 270,2W | 130,8lm/W (inizio durata di vita); fine durata di vita: 35.350lm | 286,6W; con flusso luminoso al 50%: 17.675lm | 117,4W | 150,6lm/W, temperatura di colore: 3000K, resa del colore: CRI > 70, colore della luce: 730, impostazione luce 1 (ulteriori impostazioni di luce possibili): 100% | 35.350lm | 270,2W | 130,8lm/W | 3.000K (inizio durata di vita); fine durata di vita: 286,6W, alimentatore: iQ Street-Remote/DALI, controllo: controllo ottimizzato costante del flusso luminoso (CLO 2.0), Desk-Remote (lettura senza fili e senza tensione e impostazione delle funzioni iQ in officina tramite funzione NFC/funzione RFID ottimizzata per l'applicazione), Smart-Wire, Night-Set, Temp-Guard, Auto-Match, Street-Remote, preimpostazione: caratteristica di dimmerazione lineare, allacciamento alla rete: 220..240V, AC, 50/60Hz, tensione impulsiva di dimensionamento: resistenza alle sovratensioni: 10kV (modo comune); 6kV (modalità differenziale), collegamento elettrico: morsetto, 6 poli, max. 2,5mm², conduttore solido, filo flessibile, alloggiamento dell'apparecchio, in alluminio pressofusione, verniciato con polveri, ferro micaceo SITECO (DB 702S), categoria di corrosività C5 mid secondo DIN EN ISO 12944, adatto per piscine, resistente al cloro, guarnizione non sostituibile distruttivamente, si prega di ordinare la flangia da palo separatamente, staffa da palo, in acciaio, zincato, verniciato con polveri, ferro micaceo SITECO (DB 702S), grado di protezione (totale): IP66, classe di isolamento (totale): classe isolamento II (messa a terra), marchi di qualità: CE, ENEC, VDE, simbolo di protezione: D, resistenza agli urti: IK08, temperatura ambiente operativa ammessa: -40..+40°C, temperatura ambiente operativa ammessa per applicazioni in esterni: -40..+50°C, norma: DIN EN 12944, conformità LABS testata secondo VDMA 24364:2018-05, unità d'imballo: 1 pezzo



Lampade: LED
 Peso (kg): 13,5
 GTIN (EAN): 4058352854495



È obbligatorio osservare le istruzioni di montaggio durante la pianificazione e l'installazione dell'installazione elettrica (reperibili su www.siteco.com)

Tolleranze relative ai dati termici, elettrici e fotometrici secondo IEC 62722

Dati soggetti a cambiamento - Salvo errori e omissioni - Assicuratevi di utilizzare sempre l'ultima versione

Cod. articolo: 5XA7782F2F3A | GTIN (EAN): 4058352854495

Descrizione tecnica dettagliata:



Dati caratteristici

- Tipo prodotto: proiettore
- Nome del prodotto: Floodlight FL 21 iQ midi
- Cod. articolo: 5XA7782F2F3A

Illuminotecnica | Equipaggiamento | Alimentatore

Componenti 1

Illuminotecnica:

- Conduzione della luce: lente in PMMA
- Copertura: disco protettivo, trasparente
- Distribuzione luminosa: A330005
- Uscita luce: distribuzione diretta

Lampade:

- Lampada: con LED
- Valori di misurazione: 35350lm | 270,2W | 130,8lm/W (a inizio della durata di vita); a fine della durata di vita: 35350lm | 286,6W; con flusso luminoso al 50%: 17675lm | 117,4W | 150,6lm/W
- Temperatura di colore: 3000K
- Indice di resa cromatica: CRI > 70
- Colore della luce: 730
- Supplemento: predisposto per cablaggio passante

Impostazioni luci di fabbrica (IL):

- a inizio della durata di vita: IL 1: 100% | 35350lm | 270,2W | 130,8lm/W | 3000K
- a fine della durata di vita: IL 1: 286,6W
- ulteriori impostazioni di luce possibili

Gruppo di alimentazione:

- Sistema di controllo: iQ Street-Remote/DALI
- Equipaggiamento: controllo ottimizzato costante del flusso luminoso (CLO 2.0), Desk-Remote (lettura senza fili e senza tensione e impostazione delle funzioni iQ in officina tramite funzione NFC/funzione RFID ottimizzata per l'applicazione), Smart-Wire, Night-Set, Temp-Guard, Auto-Match, Street-Remote, preimpostazione: caratteristica di dimmerazione lineare

Certificati, Norme

- Grado di protezione: IP66
- Classe di isolamento: classe isolamento II (messa a terra)
- Resistenza agli urti: IK08
- Simbolo di protezione: D
- Intervallo di temperatura (operazione): -40..+40°C
- Supplemento: conformità LABS testata secondo VDMA 24364:2018-05
- Norma: DIN EN 12944
- Protezione contro la corrosione: categoria di corrosività C5 mid secondo DIN EN ISO 12944, adatto per piscine, resistente al cloro
- Marchio di controllo, marchio: CE, ENEC, VDE

Materiale, Colore

- alloggiamento dell'apparecchio: alluminio pressofusione, verniciato con polveri, ferro micaceo SITECO (DB 702S), guarnizione non sostituibile distruttivamente, si prega di ordinare la flangia da palo separatamente
- staffa da palo: acciaio, zincato, verniciato con polveri, ferro micaceo SITECO (DB 702S)
- Copertura: disco protettivo in vetro di sicurezza monolastra

Montaggio

- Tipo di installazione, luogo di installazione: a plafone, al palo
- Disposizione: disposizione singola
- Supplemento: con staffa portante

Collegamento elettrico

- Collegamento: morsetto, 6 poli, max. 2,5mm², conduttore solido, filo flessibile
- Tensione nominale: 220..240V, 50/60Hz, AC
- Tensione impulsiva di dimensionamento: resistenza alle sovratensioni: 10kV (modo comune); 6kV (modalità differenziale)

Dimensioni, Peso

- Peso: 13,5kg

Durata di vita

- Vita utile di misurazione: 100000 ore (L94/B10) con TA = 25°C

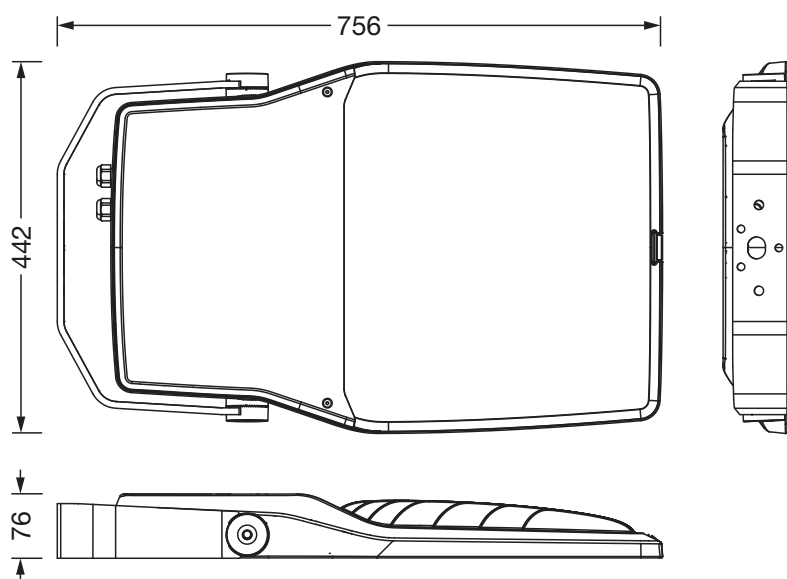
È obbligatorio osservare le istruzioni di montaggio durante la pianificazione e l'installazione dell'installazione elettrica (reperibili su www.siteco.com)

Tolleranze relative ai dati termici, elettrici e fotometrici secondo IEC 62722

Dati soggetti a cambiamento - Salvo errori e omissioni - Assicuratevi di utilizzare sempre l'ultima versione

Cod. articolo: 5XA7782F2F3A | GTIN (EAN): 4058352854495

Dimensioni:



È obbligatorio osservare le istruzioni di montaggio durante la pianificazione e l'installazione dell'installazione elettrica (reperibili su www.siteco.com)

Tolleranze relative ai dati termici, elettrici e fotometrici secondo IEC 62722

Dati soggetti a cambiamento - Salvo errori e omissioni - Assicuratevi di utilizzare sempre l'ultima versione