

Cod. articolo: 5XA5275RF14H | GTIN (EAN): 4058352835432

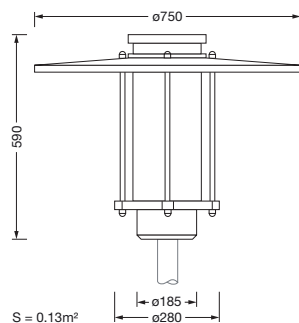
Descrizione prodotto:



City-Light Plus iQ, apparecchio montante, Modulo 540 iQ-SR, conduzione primaria della luce con riflettore sfaccettato a 3 zone, in materiale plastico, rivestito in argento, brillantato, strutturato, diffusore illuminotecnico primario: copertura, in PMMA, trasparente, distribuzione luminosa: C120007, angolo di emissione primario: distribuzione diffusa, uscita luce: diretta distribuzione, distribuzione luminosa primaria: a distribuzione simmetrica, tipo di montaggio: su palo diritto, lampada: LED, valori di misurazione: 2.840lm | 18,5W | 153,5lm/W (inizio durata di vita); fine durata di vita: 2.840lm | 19,7W; con flusso luminoso al 50%: 1.420lm | 9,3W | 152,7lm/W, temperatura di colore: 4000K, resa del colore: CRI > 70, colore della luce: 740, impostazione luce 1 (ulteriori impostazioni di luce possibili): 100% | 2.840lm | 18,5W | 153,5lm/W | 4.000K (inizio durata di vita); fine durata di vita: 19,7W, alimentatore: iQ Street-Remote, controllo: preimpostazione: caratteristica di regolazione logaritmica, Street-Remote, Auto-Match, Temp-Guard, Lumen-Switch, Night-Set, Smart-Wire, Light-Fading, Desk-Remote (lettura senza fili e senza tensione e impostazione delle funzioni iQ in officina tramite funzione NFC/funzione RFID ottimizzata per l'applicazione), controllo ottimizzato costante del flusso luminoso (CLO 2.0), allacciamento alla rete: 220..240V, AC, 50/60Hz, tensione impulsiva di dimensionamento: resistenza alle sovratensioni: 10kV (modo comune); 6kV (modalità differenziale), collegamento elettrico: morsetto, 6 poli, max. 2,5mm², conduttore solido, filo flessibile, custodia gruppo elettrico di illuminazione, in poliestere, rinforzato con fibra di vetro, verniciato, ferro micaceo SITECO (DB 702S), diametro: 750mm, altezza: 590mm, per imbocco: d x l = 76 x 70mm (dritto) | con riduttore (accessorio opzionale) 60 x 70mm, elemento per montaggio su palo diritto, in alluminio pressofusione, verniciato, ferro micaceo SITECO (DB 702S), Modulo 540 iQ-SR, bianco traffico opaco (RAL 9016), equipaggiamento: standard, grado di protezione (totale): IP65, classe di isolamento (totale): classe isolamento II (messa a terra), marchi di qualità: CE, ENEC, VDE, unità d'imballo: 1 pezzo



Lampade: LED
 Peso (kg): 11,0
 GTIN (EAN): 4058352835432



È obbligatorio osservare le istruzioni di montaggio durante la pianificazione e l'installazione dell'installazione elettrica (reperibili su www.siteco.com)

Tolleranze relative ai dati termici, elettrici e fotometrici secondo IEC 62722

Dati soggetti a cambiamento - Salvo errori e omissioni - Assicuratevi di utilizzare sempre l'ultima versione

Cod. articolo: 5XA5275RF14H | GTIN (EAN): 4058352835432

Descrizione tecnica dettagliata:



Dati caratteristici

- Tipo prodotto: apparecchio montante
- Nome del prodotto: City-Light Plus iQ
- Cod. articolo: 5XA5275RF14H

Illuminotecnica | Equipaggiamento | Alimentatore

Componenti 1

Illuminotecnica:

- Conduzione della luce: riflettore sfaccettato a 3 zone in materiale plastico, rivestito in argento, brillantato
- Copertura: copertura, trasparente
- Distribuzione luminosa: C120007
- Angolo di emissione: distribuzione diffusa
- Simmetria: distribuzione simmetrica
- Uscita luce: distribuzione diretta

Lampade:

- Lampada: con LED
- Valori di misurazione: 2840lm | 18,5W | 153,5lm/W (a inizio della durata di vita); a fine della durata di vita: 2840lm | 19,7W; con flusso luminoso al 50%: 1420lm | 9,3W | 152,7lm/W
- Temperatura di colore: 4000K
- Indice di resa cromatica: CRI > 70
- Colore della luce: 740
- SDCM (Standard Deviation of Colour Matching): MacAdam \leq 5 SDCM (iniziale)

Impostazioni luci di fabbrica (IL):

- a inizio della durata di vita:
IL 1: 100% | 2840lm | 18,5W | 153,5lm/W | 4000K
- a fine della durata di vita:
IL 1: 19,7W
- ulteriori impostazioni di luce possibili

Gruppo di alimentazione:

- Alimentatore: EVG iQ
- Sistema di controllo: iQ Street-Remote
- Equipaggiamento: controllo ottimizzato costante del flusso luminoso (CLO 2.0), Desk-Remote (lettura senza fili e senza tensione e impostazione delle funzioni iQ in officina tramite funzione NFC/funzione RFID ottimizzata per l'applicazione), Light-Fading, Smart-Wire, Night-Set, Lumen-Switch, Temp-Guard, Auto-Match, Street-Remote, preimpostazione: caratteristica di regolazione logaritmica

Certificati, Norme

- Grado di protezione: IP65
- Classe di isolamento: classe isolamento II (messa a terra)
- Marchio di controllo, marchio: CE, ENEC, VDE

Materiale, Colore

- custodia gruppo elettrico di illuminazione: poliestere, rinforzato con fibra di vetro, verniciato, ferro micaceo SITECO (DB 702S)
- elemento per montaggio su palo diritto: alluminio pressofusione, verniciato, ferro micaceo SITECO (DB 702S)
- Modulo 540 iQ-SR: bianco traffico opaco (RAL 9016)
- Copertura: copertura in PMMA

Montaggio

- Tipo di installazione, luogo di installazione: su palo diritto, sul montante

Collegamento elettrico

- Collegamento: morsetto, 6 poli, max. 2,5mm², conduttore solido, filo flessibile
- Tensione nominale: 220..240V, 50/60Hz, AC
- Tensione impulsiva di dimensionamento: resistenza alle sovratensioni: 10kV (modo comune); 6kV (modalità differenziale)

Cod. articolo: 5XA5275RF14H | GTIN (EAN): 4058352835432

Descrizione tecnica dettagliata:



Dimensioni, Peso

- Diametro: 750mm
- Altezza: 590mm
- Peso: 11,0kg
- Imbocco palo: per imbocco: d x l = 76 x 70mm (dritto) | con riduttore (accessorio opzionale) 60 x 70mm

Emissione luminosa

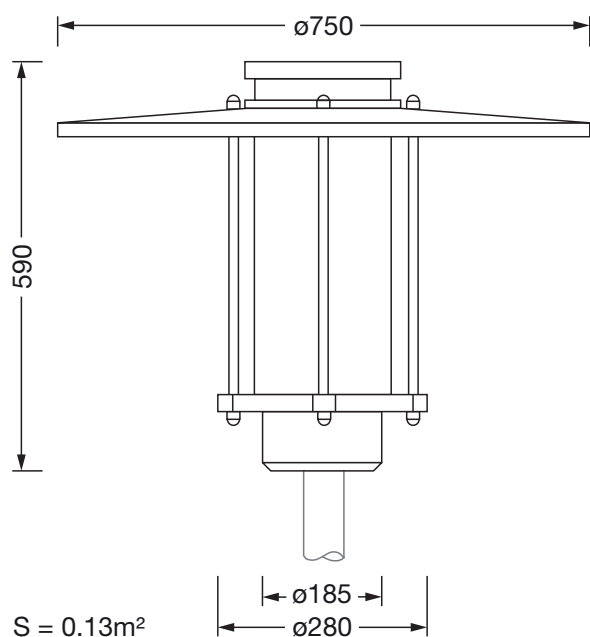
- Emissione luminosa: < 3%

Durata di vita

- Vita utile di misurazione: 100000 ore con TA = 25°C

Cod. articolo: 5XA5275RF14H | GTIN (EAN): 4058352835432

Dimensioni:



È obbligatorio osservare le istruzioni di montaggio durante la pianificazione e l'installazione dell'installazione elettrica (reperibili su www.siteco.com)

Tolleranze relative ai dati termici, elettrici e fotometrici secondo IEC 62722

Dati soggetti a cambiamento - Salvo errori e omissioni - Assicuratevi di utilizzare sempre l'ultima versione