

Cod. articolo: 51MR34GD0421W | GTIN (EAN): 4058352881521

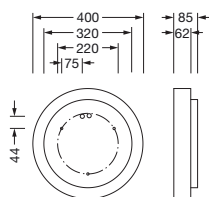
Descrizione prodotto:



Round 21 S, apparecchio per montaggio sporgente a soffitto e a parete, diffusore illuminotecnico primario: copertura, in PMMA, opalino, uscita luce: a distribuzione diretta/indiretta distribuzione, distribuzione luminosa primaria: a distribuzione simmetrica, tipo di montaggio: montaggio a sospensione, a plafone, LED, flusso luminoso di misurazione: 3.580lm, efficienza luminosa: 118lm/W, colore della luce: 840, temperatura di colore: 4000K, con morsetto, a 5 poli, allacciamento alla rete: 230V, AC, 50/60Hz, potenza di misurazione: 30W, alloggiamento, in alluminio, verniciato, bianco, diametro: 400mm, altezza: 62mm, grado di protezione (totale): IP40, classe di isolamento (totale): classe isolamento I (messa a terra), marchi di qualità: CE, resistenza agli urti: IK04, temperatura ambiente operativa ammessa: -10..+35°C, unità d'imballo: 1 pezzo

IP 40  

Lampade:	LED
Peso (kg):	3,9
GTIN (EAN):	4058352881521



È obbligatorio osservare le istruzioni di montaggio durante la pianificazione e l'installazione dell'installazione elettrica (reperibili su www.siteco.com)

Tolleranze relative ai dati termici, elettrici e fotometrici secondo IEC 62722

Dati soggetti a cambiamento - Salvo errori e omissioni - Assicuratevi di utilizzare sempre l'ultima versione

Cod. articolo: 51MR34GD0421W | GTIN (EAN): 4058352881521

Descrizione tecnica dettagliata:



Dati caratteristici

- Tipo prodotto: apparecchio per montaggio sporgente a soffitto e a parete
- Nome del prodotto: Round 21 S
- Cod. articolo: 51MR34GD0421W

Illuminotecnica | Equipaggiamento | Alimentatore

Componenti 1

Illuminotecnica:

- Copertura: copertura, opalino
- Angolo di emissione: 105°
- Simmetria: a distribuzione simmetrica
- Uscita luce: a distribuzione diretta/indiretta
- UGR direz. di osserv. longit. asse apparecchio: ≤ 22
- UGR direz. di osserv. perpend. asse apparecchio: ≤ 22

Lampade:

- Lampada: con LED
- Flusso luminoso di misurazione: 3580lm
- Efficienza luminosa: 118lm/W
- Temperatura di colore: 4000K
- Indice di resa cromatica: CRI > 80
- Colore della luce: 840
- SDCM (Standard Deviation of Colour Matching): MacAdam ≤ 3 SDCM (iniziale)
- Potenza di misurazione: 30W

Gruppo di alimentazione:

- Sistema di controllo: DALI 2

Certificati, Norme

- Grado di protezione: IP40
- Classe di isolamento: classe isolamento I (messa a terra)
- Resistenza agli urti: IK04
- Intervallo di temperatura (operazione): -10..+35°C
- Marchio di controllo, marchio: CE

Materiale, Colore

- alloggiamento: alluminio, verniciato, bianco
- Specifica di colore: bianco
- Copertura: copertura in PMMA

Montaggio

- Tipo di installazione, luogo di installazione: montaggio a sospensione, a plafone, al soffitto, alla parete
- Disposizione: disposizione singola

Collegamento elettrico

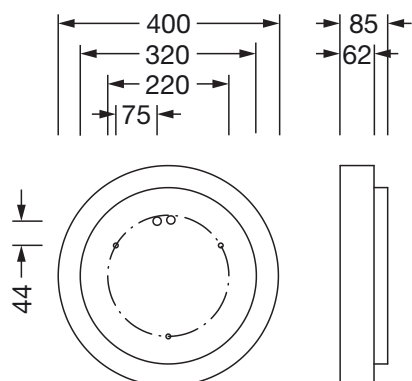
- Collegamento: morsetto, a 5 poli
- Tensione nominale: 230V, 50/60Hz, AC

Dimensioni, Peso

- Diametro: 400mm
- Altezza: 62mm
- Peso: 3,9kg

Cod. articolo: 51MR34GD0421W | GTIN (EAN): 4058352881521

Dimensioni:



È obbligatorio osservare le istruzioni di montaggio durante la pianificazione e l'installazione dell'installazione elettrica (reperibili su www.siteco.com)

Tolleranze relative ai dati termici, elettrici e fotometrici secondo IEC 62722

Dati soggetti a cambiamento - Salvo errori e omissioni - Assicuratevi di utilizzare sempre l'ultima versione