

Cod. articolo: 5EA40TE01 | GTIN (EAN): 4058352812075

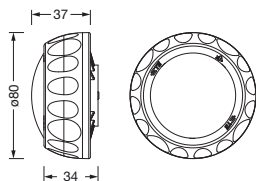
Descrizione prodotto:



SITECO Connect WirelessMotion Easy, Smart Interface sotto, valore di attivazione del sensore di luce diurna 30 lux, valore di spegnimento 30 lux, tempo di attesa dopo il rilevamento del movimento 2 minuti, flusso luminoso fisso al 20% in stato di riposo e al 100% quando viene rilevato un movimento, tipo di montaggio: fissaggio a vite, luogo di montaggio: su apparecchio di illuminazione, in PBT, tensione: 24V, tipo tensione: DC, D4i, alla luce del giorno, per movimento, 1 sensore di movimento PIR, sensore di luce diurna, sensore di movimento PIR, grado di protezione (totale): IP66, marchi di qualità: CE, UL, unità d'imballo: 1 pezzo

IP 66 IK 07 CE

Peso (kg): 0,1
GTIN (EAN): 4058352812075



È obbligatorio osservare le istruzioni di montaggio durante la pianificazione e l'installazione dell'installazione elettrica (reperibili su www.siteco.com)

Tolleranze relative ai dati termici, elettrici e fotometrici secondo IEC 62722

Dati soggetti a cambiamento - Salvo errori e omissioni - Assicuratevi di utilizzare sempre l'ultima versione

Cod. articolo: 5EA40TE01 | GTIN (EAN): 4058352812075

Descrizione tecnica dettagliata:



Dati caratteristici

- Tipo prodotto: sensore
- Nome del prodotto: SITECO Connect Wireless
- Cod. articolo: 5EA40TE01

Illuminotecnica | Equipaggiamento | Alimentatore

Componenti 1

Gruppo di alimentazione:

- Sistema di controllo: D4i, Smart Interface sotto, flusso luminoso fisso al 20% in stato di riposo e al 100% quando viene rilevato un movimento, tempo di attesa dopo il rilevamento del movimento 2 minuti, valore di attivazione del sensore di luce diurna 30 lux, valore di spegnimento 30 lux

Certificati, Norme

- Grado di protezione: IP66
- Resistenza agli urti: IK07
- Intervallo di temperatura (operazione): -40..+65°C
- Norma: secondo Zhaga libro 18
- Marchio di controllo, marchio: CE, UL

Materiale, Colore

- alloggiamento: PBT, grigio
- Specifica di colore: grigio

Montaggio

- Tipo di installazione, luogo di installazione: fissaggio a vite, su apparecchio di illuminazione
- Altezza di installazione: 5..8m

Collegamento elettrico

- Tensione nominale: 24V, DC

Dimensioni, Peso

- Peso: 0,1kg

Ingressi

sensores di movimento PIR

- Campo di rilevamento: max. 30x6m
- Particolarità: incl. schermo per la limitazione del campo di rilevamento

Mounting height

5.0 m

X axis

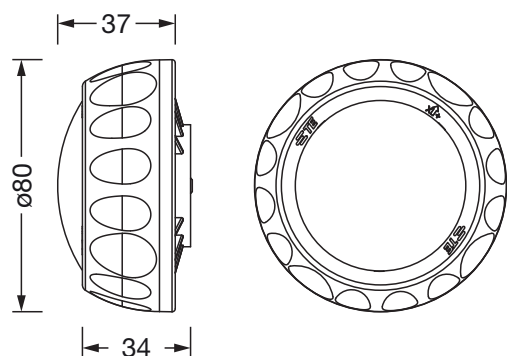
30.0 m

Y axis

6.0 m

Cod. articolo: 5EA40TE01 | GTIN (EAN): 4058352812075

Dimensioni:



È obbligatorio osservare le istruzioni di montaggio durante la pianificazione e l'installazione dell'installazione elettrica (reperibili su www.siteco.com)

Tolleranze relative ai dati termici, elettrici e fotometrici secondo IEC 62722

Dati soggetti a cambiamento - Salvo errori e omissioni - Assicuratevi di utilizzare sempre l'ultima versione