

Cod. articolo: 52TP11CN49XG | GTIN (EAN): 4058352903636

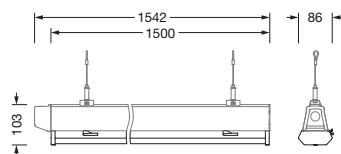
## Descrizione prodotto:



Licross® 21 Protected MO, listello/inserto, in lamiera di acciaio, zincata, verniciatura in bobina, bianco, lunghezza: 1.500mm, larghezza: 90mm, altezza: 103mm, LED flusso luminoso di misurazione: 9.080lm, colore della luce: 840, alimentatore: ON/OFF multilumen, CLOi, alimentatore: EVG-Multilumen, con spina, a 3 poli, con selezione di fase, allacciamento alla rete: 220..240V, AC, 50/60Hz, inizio della durata di vita: 50W, fine della durata di vita: 61W, cablaggio privo di alogeni, conduzione primaria della luce con lente, in materiale plastico, diffusore illuminotecnico primario: copertura, in PMMA, uscita luce: diretta distribuzione, distribuzione luminosa primaria: a distribuzione simmetrica, grado di protezione (totale): IP64, classe di isolamento (totale): classe isolamento I (messa a terra), marchi di qualità: CE, ENEC, VDE, UKCA, simbolo di protezione: D se utilizzato in un ambiente con un carico di polveri conduttive con l'ausilio degli appositi accessori, resistenza agli urti: IK06, temperatura ambiente ammessa per locali interni: -35..+45°C, conforme ai requisiti IFS (International Featured Standards) per sicurezza e qualità nell'industria alimentare, riduzione della temperatura ambiente massima consentita di 5°C grazie al montaggio a soffitto, conformità LABS testata secondo VDMA 24364:2018-05, unità d'imballo: 1 pezzo



Lampade:	LED
Peso (kg):	2,4
GTIN (EAN):	4058352903636



È obbligatorio osservare le istruzioni di montaggio durante la pianificazione e l'installazione dell'installazione elettrica (reperibili su [www.siteco.com](http://www.siteco.com))

Tolleranze relative ai dati termici, elettrici e fotometrici secondo IEC 62722

Dati soggetti a cambiamento - Salvo errori e omissioni - Assicuratevi di utilizzare sempre l'ultima versione

Cod. articolo: 52TP11CN49XG | GTIN (EAN): 4058352903636

## Descrizione tecnica dettagliata:

### Dati caratteristici

- Tipo prodotto: listello/inserto
- Nome del prodotto: Licross® 21 Protected MO
- Cod. articolo: 52TP11CN49XG

### Illuminotecnica | Equipaggiamento | Alimentatore

#### Componenti 1

#### Illuminotecnica:

- Conduzione della luce: lente in materiale plastico
- Copertura: copertura
- Angolo di emissione: distribuzione concentrata
- Simmetria: a distribuzione simmetrica
- Uscita luce: distribuzione diretta

#### Lampade:

- Lampada: con LED
- Flusso luminoso di misurazione: 9080lm
- Efficienza luminosa: 180lm/W
- Temperatura di colore: 4000K
- Indice di resa cromatica: CRI > 80
- Colore della luce: 840
- SDCM (Standard Deviation of Colour Matching): MacAdam  $\leq$  3 SDCM (iniziale)
- Potenza nominale a inizio della durata di vita: 50
- Potenza nominale a fine della durata di vita: 61
- Supplemento: cablaggio privo di alogeni

#### Gruppo di alimentazione:

- Alimentatore: EVG-Multilumen
- Sistema di controllo: ON/OFF multilumen, CLOi

### Certificati, Norme

- Grado di protezione: IP64
- Classe di isolamento: classe isolamento I (messa a terra)
- Resistenza agli urti: IK06
- Simbolo di protezione: D se utilizzato in un ambiente con un carico di polveri conduttive con l'ausilio degli appositi accessori
- Intervallo di temperatura (operazione): -35..+45°C
- Supplemento: conforme ai requisiti IFS (International Featured Standards) per sicurezza e qualità nell'industria alimentare, riduzione della temperatura ambiente massima consentita di 5°C grazie al montaggio a soffitto, conformità LABS testata secondo VDMA 24364:2018-05
- Marchio di controllo, marchio: CE, ENEC, VDE, UKCA

### Materiale, Colore

- Licross® inserto LED: lamiera di acciaio, zincata, verniciatura in bobina, bianco
- Specifica di colore: bianco
- Copertura: copertura in PMMA

### Montaggio

- Tipo di installazione, luogo di installazione: montaggio a innesto, nel canale portante Licross®
- Disposizione: disposizione singola/continua
- Supplemento: idoneo solamente all'utilizzo in interni

### Collegamento elettrico

- Collegamento: spina, a 3 poli, con selezione di fase
- Tensione nominale: 220..240V, 50/60Hz, AC

### Dimensioni, Peso

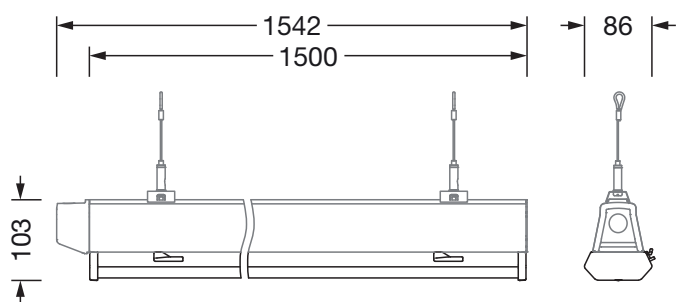
- Lunghezza: 1500mm
- Larghezza: 90mm
- Altezza: 103mm
- Peso: 2,4kg

### Durata di vita

- Vita utile di misurazione: 75000 ore (L100/B50) con TA = 25°C

Cod. articolo: 52TP11CN49XG | GTIN (EAN): 4058352903636

## Dimensioni:



È obbligatorio osservare le istruzioni di montaggio durante la pianificazione e l'installazione dell'installazione elettrica (reperibili su [www.siteco.com](http://www.siteco.com))

Tolleranze relative ai dati termici, elettrici e fotometrici secondo IEC 62722

Dati soggetti a cambiamento - Salvo errori e omissioni - Assicuratevi di utilizzare sempre l'ultima versione