

Cod. articolo: 5XA8581B1121 | GTIN (EAN): 4058352718414

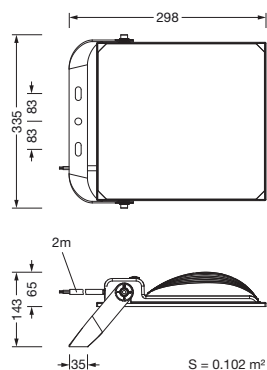
## Descrizione prodotto:



Floodlight FL 41 midi, proiettore, conduzione primaria della luce con lente, in PMMA, diffusore illuminotecnico primario: disco protettivo, trasparente, distribuzione luminosa: PL32, uscita luce: diretta distribuzione, tipo di montaggio: a plafone, LED, High Power LED, flusso luminoso di misurazione: 26.000lm, efficienza luminosa: 130lm/W, colore della luce: 730, temperatura di colore: 3000K, con cavo, 3x 1,5mm<sup>2</sup>, allacciamento alla rete: 220..240V, AC, 50/60Hz, cavo di collegamento preassemblato, lunghezza cavo: 2m, potenza di misurazione: 200W, alloggiamento dell'apparecchio, in alluminio pressofusione, verniciato con polveri, alluminio brillante (RAL 9006), lunghezza: 375mm, larghezza: 335mm, altezza: 65mm, grado di protezione (totale): IP65, classe di isolamento (totale): classe isolamento I (messa a terra), marchi di qualità: CE, resistenza agli urti: IK08, temperatura ambiente operativa ammessa: -40..+40°C, temperatura di stoccaggio ammessa: -40..+60°C, unità d'imballo: 1 pezzo

IP 65 IK 08  

Lampade: LED  
 Peso (kg): 3,7  
 GTIN (EAN): 4058352718414



È obbligatorio osservare le istruzioni di montaggio durante la pianificazione e l'installazione dell'installazione elettrica (reperibili su [www.siteco.com](http://www.siteco.com))

Tolleranze relative ai dati termici, elettrici e fotometrici secondo IEC 62722

Dati soggetti a cambiamento - Salvo errori e omissioni - Assicuratevi di utilizzare sempre l'ultima versione

Cod. articolo: 5XA8581B1121 | GTIN (EAN): 4058352718414

## Descrizione tecnica dettagliata:



### Dati caratteristici

- Tipo prodotto: proiettore
- Nome del prodotto: Floodlight FL 41 midi
- Cod. articolo: 5XA8581B1121

### Illuminotecnica | Equipaggiamento | Alimentatore

#### Componenti 1

#### Illuminotecnica:

- Conduzione della luce: lente in PMMA
- Copertura: disco protettivo, trasparente
- Distribuzione luminosa: PL32
- Uscita luce: distribuzione diretta

#### Lampade:

- Lampada: con High Power LED, LED
- Flusso luminoso di misurazione: 26000lm
- Efficienza luminosa: 130lm/W
- Temperatura di colore: 3000K
- Indice di resa cromatica: CRI > 70
- Colore della luce: 730
- SDCM (Standard Deviation of Colour Matching): MacAdam  $\leq$  7 SDCM (iniziale)
- Potenza di misurazione: 200W
- Supplemento: flusso luminoso regolabile sull'apparecchio in quattro livelli (13000/19500/22100/26000lm), carico connesso in funzione dell'impostazione del flusso luminoso (100/150/170/200W)

#### Gruppo di alimentazione:

- Sistema di controllo: ON/OFF multilumen

#### Certificati, Norme

- Grado di protezione: IP65
- Classe di isolamento: classe isolamento I (messa a terra)
- Resistenza agli urti: IK08
- Intervallo di temperatura (operazione): -40..+40°C
- Marchio di controllo, marchio: CE

### Materiale, Colore

- alloggiamento dell'apparecchio: alluminio pressofusione, verniciato con polveri, alluminio brillante (RAL 9006)
- Specifica di colore: alluminio brillante (RAL 9006)
- Copertura: disco protettivo

### Montaggio

- Tipo di installazione, luogo di installazione: a plafone
- Disposizione: disposizione singola
- Supplemento: con staffa portante

### Collegamento elettrico

- Collegamento: cavo, 3x 1,5mm<sup>2</sup>
- Tensione nominale: 220..240V, 50/60Hz, AC
- Cavo di collegamento: preassemblato, L= 2m

### Dimensioni, Peso

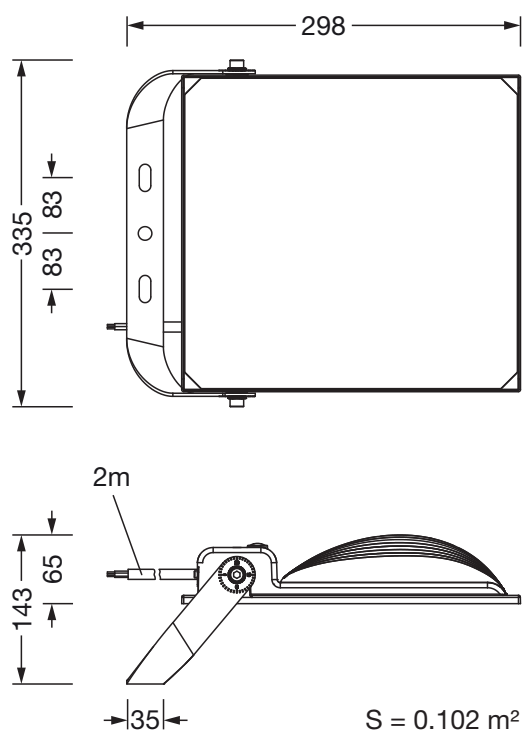
- Lunghezza: 375mm
- Larghezza: 335mm
- Altezza: 65mm
- Peso: 3,7kg

### Durata di vita

- Vita utile di misurazione: 50000 ore (L80/B50) con TA = 25°C

Cod. articolo: 5XA8581B1121 | GTIN (EAN): 4058352718414

## Dimensioni:



È obbligatorio osservare le istruzioni di montaggio durante la pianificazione e l'installazione dell'installazione elettrica (reperibili su [www.siteco.com](http://www.siteco.com))

Tolleranze relative ai dati termici, elettrici e fotometrici secondo IEC 62722

Dati soggetti a cambiamento - Salvo errori e omissioni - Assicuratevi di utilizzare sempre l'ultima versione