

Cod. articolo: 5XA779426001AA | GTIN (EAN): 4058352905739

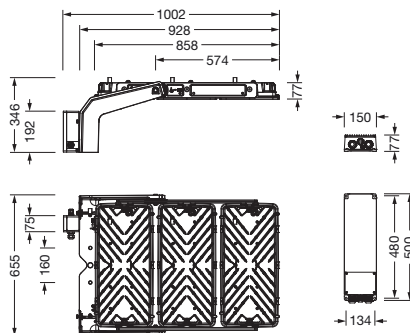
Descrizione prodotto:



Floodlight FL 11 maxi pro Remote proiettore; controllo della luce con lente in PMMA; schermo in vetro di sicurezza monolastra, trasparente; distribuzione luminosa: RSD11, rotazionalmente simmetrico diretta distribuzione, LEDtemperatura di colore: 4000K, resa del colore: CRI > 70, colore della luce: 740; controllo luminosità: DALI 2 (1 indirizzo DALI); con morsetto, a 8 poli, max. 2,5mm², allacciamento alla rete: 220..240V/380..400V AC, 50/60Hz, tensione impulsiva di dimensionamento: linea-terra: 10kV, campo di regolazione dell'intensità luminosa 10..100%, modulo LED a tenuta di polvere, unità LED senza ambiente ESD sostituibile, nessuno scintillio con DALI-off- / comando DMX-off, EVG sostituibile separatamente; proiettore staffa portante, in alluminio pressofusione, non trattato, naturale, equipaggiamento: Power, resistenza agli urti: IK07; unità d'imballo: 1 pezzo

IK 07

Lampade: LED
 Peso (kg): 29,6
 GTIN (EAN): 4058352905739



È obbligatorio osservare le istruzioni di montaggio durante la pianificazione e l'installazione dell'installazione elettrica (reperibili su www.siteco.com)

Tolleranze relative ai dati termici, elettrici e fotometrici secondo IEC 62722

Dati soggetti a cambiamento - Salvo errori e omissioni - Assicuratevi di utilizzare sempre l'ultima versione

Cod. articolo: 5XA779426001AA | GTIN (EAN): 4058352905739

Descrizione tecnica dettagliata:



Dati caratteristici

- Tipo prodotto: proiettore
- Nome del prodotto: Floodlight FL 11 maxi pro Remote
- Cod. articolo: 5XA779426001AA

Illuminotecnica | Equipaggiamento | Alimentatore

Componenti 1

Illuminotecnica:

- Conduzione della luce: lente in PMMA
- Copertura: schermo, trasparente
- Distribuzione luminosa: RSD11
- Simmetria: rotazionalmente simmetrico
- Uscita luce: distribuzione diretta

Lampade:

- Lampada: con LED
- Temperatura di colore: 4000K
- Indice di resa cromatica: CRI > 70
- Colore della luce: 740

Gruppo di alimentazione:

- Sistema di controllo: DALI 2 (1 indirizzo DALI)

Certificati, Norme

- Resistenza agli urti: IK07

Materiale, Colore

- staffa portante: alluminio pressofusione, non trattato, naturale
- Specifica di colore: naturale
- Copertura: schermo in vetro di sicurezza monolastra

Collegamento elettrico

- Collegamento: morsetto, a 8 poli, max. 2,5mm²
- Tensione nominale: 220..240V/380..400V, 50/60Hz, AC
- Tensione impulsiva di dimensionamento: linea-terra: 10kV

Dimensioni, Peso

- Peso: 29,6kg

Durata di vita

- Vita utile di misurazione: 10000 ore (L96/B10) con TA = 10°C, 75000 ore (L80/B10) con TA = 10°C

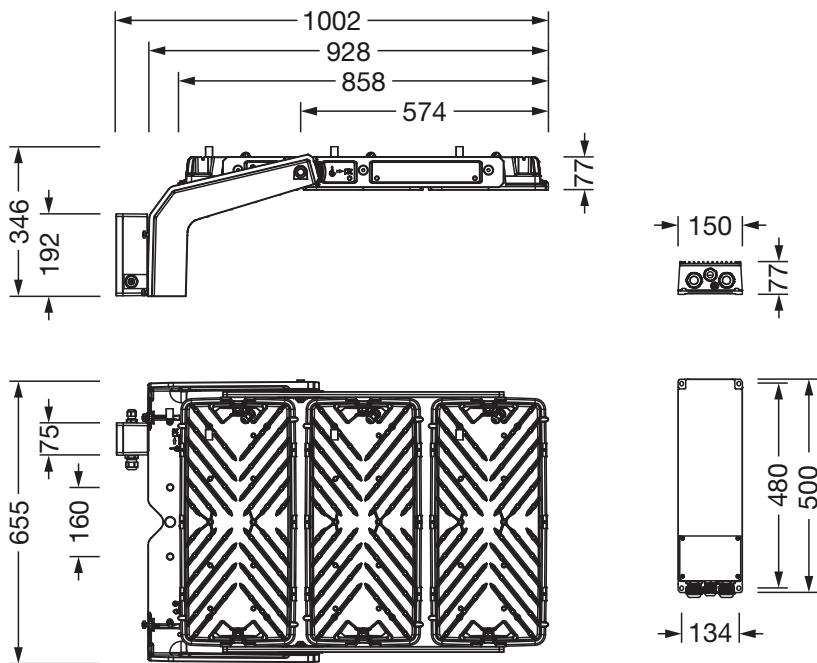
È obbligatorio osservare le istruzioni di montaggio durante la pianificazione e l'installazione dell'installazione elettrica (reperibili su www.siteco.com)

Tolleranze relative ai dati termici, elettrici e fotometrici secondo IEC 62722

Dati soggetti a cambiamento - Salvo errori e omissioni - Assicuratevi di utilizzare sempre l'ultima versione

Cod. articolo: 5XA779426001AA | GTIN (EAN): 4058352905739

Dimensioni:



È obbligatorio osservare le istruzioni di montaggio durante la pianificazione e l'installazione dell'installazione elettrica (reperibili su www.siteco.com)

Tolleranze relative ai dati termici, elettrici e fotometrici secondo IEC 62722

Dati soggetti a cambiamento - Salvo errori e omissioni - Assicuratevi di utilizzare sempre l'ultima versione