

Cod. articolo: 5XA779126W01AA | GTIN (EAN): 4058352961230

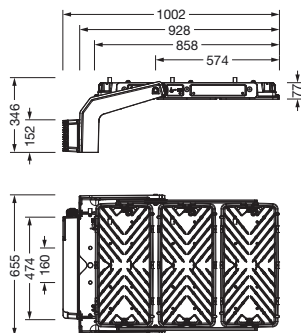
## Descrizione prodotto:



Floodlight FL 11 maxi pro proiettore; controllo della luce con lente in PMMA; schermo in vetro di sicurezza monolastra, trasparente; distribuzione luminosa: PL64BLC, asimmetrica diretta distribuzione, LED temperatura di colore: 4000K, flusso luminoso di misurazione: 140.990lm, resa del colore: CRI > 70, colore della luce: 740; efficienza luminosa: 93lm/W; controllo luminosità: DALI 2 (1 indirizzo DALI); con morsetto, a 5 poli, max. 2,5mm<sup>2</sup>, allacciamento alla rete: 220..240V/380..400V AC, 50/60Hz, tensione impulsiva di dimensionamento: linea-terra: 10kV, EVG sostituibile separatamente, unità LED senza ambiente ESD sostituibile, modulo LED a tenuta di polvere, unità LED sostituibile, unità LED senza ambiente ESD sostituibile su palo, campo di regolazione dell'intensità luminosa 10..100%; 1517W proiettore con 3x unità LED in alluminio pressofusione, verniciato grigio; lunghezza: 1.003mm / larghezza: 651mm / altezza: 338mm; staffa portante, in alluminio pressofusione, non trattato, naturale, equipaggiamento: Power, grado di protezione (totale): IP66; classe di isolamento (totale): classe isolamento I (messa a terra); marchi di qualità: CE, ENEC, VDE; resistenza agli urti: antiurto per impianti sportivi, resistenza agli urti: IK07; solo per installazioni esterne, temperatura ambiente nominale 10°C, temperatura ambiente operativa ammessa: -40..+30°C, temperatura di stoccaggio ammessa: -40..+85°C; unità d'imballo: 1 pezzo



Lampade: LED  
 Peso (kg): 29,4  
 GTIN (EAN): 4058352961230



È obbligatorio osservare le istruzioni di montaggio durante la pianificazione e l'installazione dell'installazione elettrica (reperibili su [www.siteco.com](http://www.siteco.com))

Tolleranze relative ai dati termici, elettrici e fotometrici secondo IEC 62722

Dati soggetti a cambiamento - Salvo errori e omissioni - Assicuratevi di utilizzare sempre l'ultima versione

Cod. articolo: 5XA779126W01AA | GTIN (EAN): 4058352961230

## Descrizione tecnica dettagliata:



### Dati caratteristici

- Tipo prodotto: proiettore
- Nome del prodotto: Floodlight FL 11 maxi pro
- Cod. articolo: 5XA779126W01AA

### Illuminotecnica | Equipaggiamento | Alimentatore

#### Componenti 1

#### Illuminotecnica:

- Conduzione della luce: lente in PMMA
- Copertura: schermo, trasparente
- Distribuzione luminosa: PL64BLC
- Simmetria: distribuzione asimmetrica
- Uscita luce: distribuzione diretta

#### Lampade:

- Lampada: con LED
- Flusso luminoso di misurazione: 140990lm
- Efficienza luminosa: 93lm/W
- Temperatura di colore: 4000K
- Indice di resa cromatica: CRI > 70
- Colore della luce: 740
- Potenza di misurazione: 1517W

#### Gruppo di alimentazione:

- Sistema di controllo: DALI 2 (1 indirizzo DALI)

#### Certificati, Norme

- Grado di protezione: IP66
- Classe di isolamento: classe isolamento I (messa a terra)
- Resistenza agli urti: IK07
- Intervallo di temperatura (operazione): -40..+30°C
- Supplemento: solo per installazioni esterne, temperatura ambiente nominale 10°C
- Marchio di controllo, marchio: CE, ENEC, VDE

### Materiale, Colore

- unità LED: alluminio pressofusione, verniciato, grigio
- Numero: 3 pezzo
- Specifica di colore: grigio
- staffa portante: alluminio pressofusione, non trattato, naturale
- Specifica di colore: naturale
- Copertura: schermo in vetro di sicurezza monolastra

### Montaggio

- Tipo di installazione, luogo di installazione: a plafone, alla struttura portante, al soffitto, alla traversa
- Disposizione: disposizione singola
- Supplemento: con staffa portante

### Collegamento elettrico

- Collegamento: morsetto, a 5 poli, max. 2,5mm<sup>2</sup>
- Tensione nominale: 220..240V/380..400V, 50/60Hz, AC
- Tensione impulsiva di dimensionamento: linea-terra: 10kV

### Dimensioni, Peso

- Lunghezza: 1003mm
- Larghezza: 651mm
- Altezza: 338mm
- Peso: 29,4kg

### Emissione luminosa

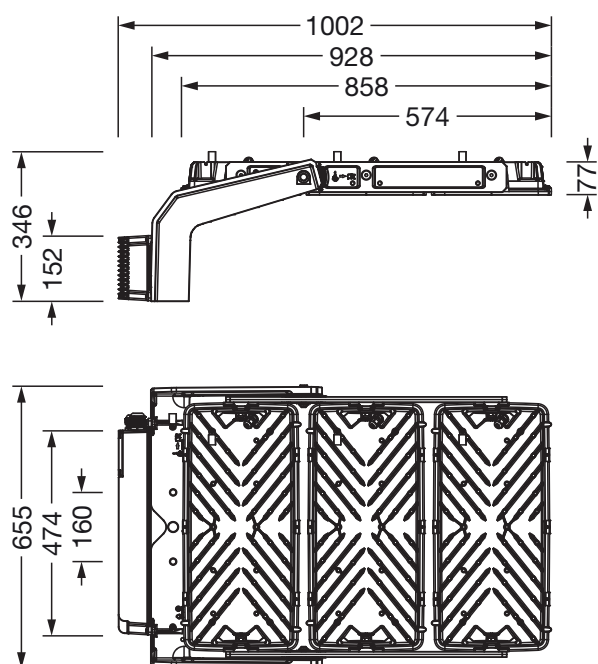
- Emissione luminosa: 0% a 0° di inclinazione

### Durata di vita

- Vita utile di misurazione: 10000 ore (L96/B10) con TA = 10°C, 75000 ore (L80/B10) con TA = 10°C

Cod. articolo: 5XA779126W01AA | GTIN (EAN): 4058352961230

## Dimensioni:



È obbligatorio osservare le istruzioni di montaggio durante la pianificazione e l'installazione dell'installazione elettrica (reperibili su [www.siteco.com](http://www.siteco.com))

Tolleranze relative ai dati termici, elettrici e fotometrici secondo IEC 62722

Dati soggetti a cambiamento - Salvo errori e omissioni - Assicuratevi di utilizzare sempre l'ultima versione