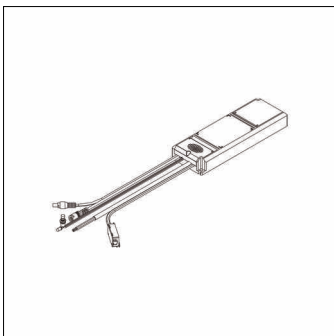


Cod. articolo: 58DB00B013A | GTIN (EAN): 4069025012647

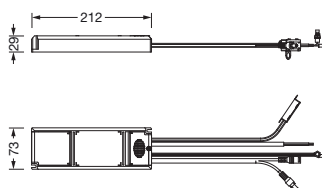
## Descrizione prodotto:



Lunis 21, modulo illuminazione di emergenza, tipo di montaggio: montaggio a incasso, EM-KIT 3h, potenza di misurazione: 3W, accumulatore: LiFeP04, alloggiamento, in acciaio, bianco, grado di protezione (totale): IP20, classe di isolamento (totale): classe isolamento II (messa a terra), marchi di qualità: CE, resistenza agli urti: IK02, temperatura ambiente operativa ammessa: 0..+50°C, unità d'imballo: 1 pezzo

IP 20  

Peso (kg): 0,5  
GTIN (EAN): 4069025012647



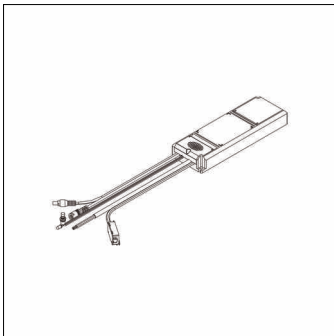
È obbligatorio osservare le istruzioni di montaggio durante la pianificazione e l'installazione dell'installazione elettrica (reperibili su [www.siteco.com](http://www.siteco.com))

Tolleranze relative ai dati termici, elettrici e fotometrici secondo IEC 62722

Dati soggetti a cambiamento - Salvo errori e omissioni - Assicuratevi di utilizzare sempre l'ultima versione

Cod. articolo: 58DB00B013A | GTIN (EAN): 4069025012647

## Descrizione tecnica dettagliata:



### Dati caratteristici

- Tipo prodotto: modulo illuminazione di emergenza
- Nome del prodotto: Lunis 21
- Cod. articolo: 58DB00B013A

### Illuminotecnica | Equipaggiamento | Alimentatore

#### Componenti 1

##### Lampade:

- Supplemento: LED di stato: verde = sistema ok; rosso = errore

#### Componenti 2

##### Gruppo di alimentazione:

- Accumulatore: LiFeP04
- Durata di funzionamento nominale: 3h

##### Certificati, Norme

- Grado di protezione: IP20
- Classe di isolamento: classe isolamento II (messa a terra)
- Resistenza agli urti: IK02
- Intervallo di temperatura (operazione): 0..+50°C
- Marchio di controllo, marchio: CE

##### Materiale, Colore

- alloggiamento: acciaio, bianco
- Specifica di colore: bianco

##### Montaggio

- Tipo di installazione, luogo di installazione: montaggio a incasso, nell'apparecchio di illuminazione

##### Dimensioni, Peso

- Peso: 0,5kg

Cod. articolo: 58DB00B013A | GTIN (EAN): 4069025012647

**Dimensioni:**

