

Cod. articolo: 5XE6D47N08JB | GTIN (EAN): 4058352897546

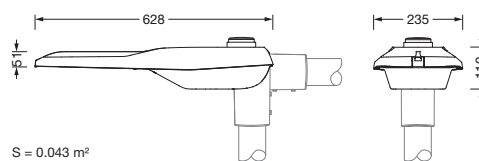
Descrizione prodotto:



Streetlight SL 21 mini, apparecchio montante, conduzione primaria della luce con lente, in PMMA, diffusore illuminotecnico primario: copertura, in vetro di sicurezza monolastra, trasparente, distribuzione luminosa: ST1.0a, uscita luce: diretta distribuzione, distribuzione luminosa primaria: asimmetrica, tipo di montaggio: a sbraccio, LED, 3G 2,5mm², High Power LED, flusso luminoso di misurazione: 13.390lm, efficienza luminosa: 153lm/W, colore della luce: 740, temperatura di colore: 4000K, alimentatore: NEMA (7 pin), controllo: protezione surriscaldamento, preimpostazione: caratteristica di dimmerazione lineare, controllo costante del flusso luminoso, controllo temporizzato flusso luminoso, parametrizzazione flessibile del flusso luminoso, allacciamento alla rete: 230..240V, AC, 50/60Hz, cavo di collegamento preassemblato, lunghezza cavo: 10,5m, caratteristiche cavo: H05VV-F, inizio della durata di vita: 87W, fine della durata di vita: 90W, riduzione: 40W, alloggiamento dell'apparecchio, in alluminio pressofusione (EN AC-44300), verniciato con polveri, ferro micaceo SITECO (DB 702S), categoria di corrosività C5 high secondo DIN EN ISO 12944, sistema di tenuta multistadio, guarnizione non sostituibile distruttivamente, inclinazione regolabile: 0°, 5°, 10°, 15°, lunghezza: 628mm, larghezza: 235mm, altezza: 110mm, imbocco: 42mm (a sbraccio), altezza del punto luce: 4.8m, grado di protezione (totale): IP66, classe di isolamento (totale): classe isolamento I (messa a terra), marchi di qualità: CE, ENEC, ENEC+, VDE, resistenza agli urti: IK10, temperatura ambiente operativa ammessa per applicazioni in esterni: -40..+50°C, illuminazione di piazze e vie conforme alle normative, unità d'imballo: 1 pezzo



Lampade: LED
 Peso (kg): 7,6
 GTIN (EAN): 4058352897546



È obbligatorio osservare le istruzioni di montaggio durante la pianificazione e l'installazione dell'installazione elettrica (reperibili su www.siteco.com)

Tolleranze relative ai dati termici, elettrici e fotometrici secondo IEC 62722

Dati soggetti a cambiamento - Salvo errori e omissioni - Assicuratevi di utilizzare sempre l'ultima versione

Cod. articolo: 5XE6D47N08JB | GTIN (EAN): 4058352897546

Descrizione tecnica dettagliata:



Dati caratteristici

- Tipo prodotto: apparecchio montante
- Nome del prodotto: Streetlight SL 21 mini
- Cod. articolo: 5XE6D47N08JB

Illuminotecnica | Equipaggiamento | Alimentatore

Componenti 1

Illuminotecnica:

- Conduzione della luce: lente in PMMA
- Copertura: copertura, trasparente
- Distribuzione luminosa: ST1.0a
- Angolo di emissione: distribuzione diffusa
- Simmetria: distribuzione asimmetrica
- Uscita luce: distribuzione diretta

Lampade:

- Lampada: con High Power LED, LED
- Flusso luminoso di misurazione: 13390lm
- Efficienza luminosa: 153lm/W
- Temperatura di colore: 4000K
- Indice di resa cromatica: CRI > 70
- Colore della luce: 740
- Potenza nominale a inizio della durata di vita: 87
- Potenza nominale a fine della durata di vita: 90
- Potenza nominale con flusso luminoso al 50%: 40

Gruppo di alimentazione:

- Sistema di controllo: NEMA (7 pin)
- Equipaggiamento: protezione surriscaldamento, controllo costante del flusso luminoso, controllo temporizzato flusso luminoso, parametrizzazione flessibile del flusso luminoso, preimpostazione: caratteristica di dimmerazione lineare

Certificati, Norme

- Grado di protezione: IP66
- Classe di isolamento: classe isolamento I (messa a terra)
- Resistenza agli urti: IK10
- Intervallo di temperatura (operazione): -40..+50°C
- Supplemento: illuminazione di piazze e vie conforme alle normative
- Protezione contro la corrosione: categoria di corrosività C5 high secondo DIN EN ISO 12944
- Marchio di controllo, marchio: CE, ENEC, ENEC+, VDE

Materiale, Colore

- alloggiamento dell'apparecchio: alluminio pressofusione (EN AC-44300), verniciato con polveri, ferro micaceo SITECO (DB 702S), inclinazione regolabile: 0°, 5°, 10°, 15°, guarnizione non sostituibile distruttivamente, sistema di tenuta multistadio
- Specifica di colore: ferro micaceo SITECO (DB 702S)
- Copertura: copertura in vetro di sicurezza monolastra

Montaggio

- Tipo di installazione, luogo di installazione: a sbraccio, sul montante
- Supplemento: con flangia montante premontata

Collegamento elettrico

- Tensione nominale: 230..240V, 50/60Hz, AC
- Tensione impulsiva di dimensionamento: resistenza alle sovratensioni: 10kV (modo comune); 6kV (modalità differenziale)
- Cavo di collegamento: preassemblato, L= 10,5m

Dimensioni, Peso

- Lunghezza: 628mm
- Larghezza: 235mm
- Altezza: 110mm
- Peso: 7,6kg
- Imbocco palo: imbocco: 42mm (a sbraccio)

Cod. articolo: 5XE6D47N08JB | GTIN (EAN): 4058352897546

Descrizione tecnica dettagliata:



Emissione luminosa

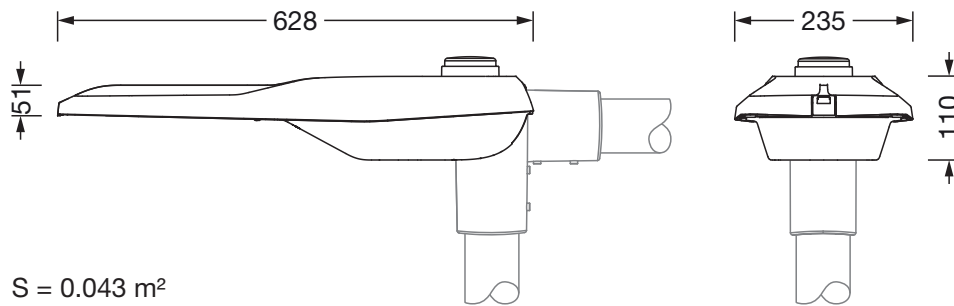
- Emissione luminosa: 0% a 0° di inclinazione

Durata di vita

- Vita utile di misurazione: 100000 ore (L97/B10) con TA = 25°C

Cod. articolo: 5XE6D47N08JB | GTIN (EAN): 4058352897546

Dimensioni:



S = 0.043 m²