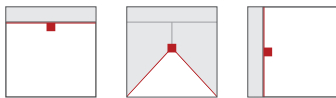


Cod. articolo: 51LN12MNM70A | GTIN (EAN): 4058352011607

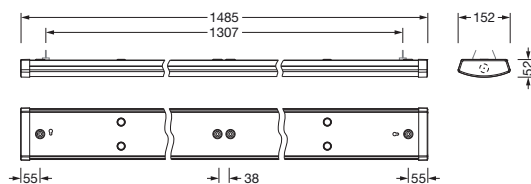
Descrizione prodotto:



Siluette® 21, apparecchio per ufficio, diffusore illuminotecnico primario: coppa, in PC, satinato, uscita luce: diretta distribuzione, distribuzione luminosa primaria: a distribuzione simmetrica, tipo di montaggio: montaggio a sospensione, a plafone, LED, flusso luminoso di misurazione: 7.000lm, efficienza luminosa: 140lm/W, colore della luce: 830/840/850, temperatura di colore: 3000/4000/5000K, con morsetto, a 3 poli, allacciamento alla rete: 220..240V, AC, 50/60Hz, potenza di misurazione: 50W, alloggiamento, in lamiera di acciaio, bianco, lunghezza: 1.500mm, larghezza: 152mm, altezza: 53mm, parete frontale, in PMMA, bianco, grado di protezione (totale): IP44, classe di isolamento (totale): classe isolamento I (messa a terra), marchi di qualità: CE, UKCA, simbolo di protezione: D, temperatura ambiente operativa ammessa: -20..+40°C, contattare il proprio consulente commerciale prima di utilizzare gli apparecchi in applicazioni con esposizione chimica poco chiara, grandi fluttuazioni di temperatura o umidità che forma condensa, conforme ai requisiti IFS (International Featured Standards) per sicurezza e qualità nell'industria alimentare, unità d'imballo: 1 pezzo

IP 44  

Lampade: LED
 Peso (kg): 1,0
 GTIN (EAN): 4058352011607



È obbligatorio osservare le istruzioni di montaggio durante la pianificazione e l'installazione dell'installazione elettrica (reperibili su www.siteco.com)

Tolleranze relative ai dati termici, elettrici e fotometrici secondo IEC 62722

Dati soggetti a cambiamento - Salvo errori e omissioni - Assicuratevi di utilizzare sempre l'ultima versione

Cod. articolo: 51LN12MNM70A | GTIN (EAN): 4058352011607

Descrizione tecnica dettagliata:



Dati caratteristici

- Tipo prodotto: apparecchio per ufficio
- Nome del prodotto: Siluette® 21
- Cod. articolo: 51LN12MNM70A

Illuminotecnica | Equipaggiamento | Alimentatore

Componenti 1

Illuminotecnica:

- Copertura: coppa, satinato
- Angolo di emissione: distribuzione diffusa
- Simmetria: a distribuzione simmetrica
- Uscita luce: distribuzione diretta

Lampade:

- Lampada: con LED
- Flusso luminoso di misurazione: 7000lm
- Efficienza luminosa: 140lm/W
- Temperatura di colore: 3000/4000/5000K
- Indice di resa cromatica: CRI > 80
- Colore della luce: 830/840/850
- Potenza di misurazione: 50W
- Supplemento: flusso luminoso regolabile sull'apparecchio in quattro livelli (3800/4800/5900/7000lm), carico connesso in funzione dell'impostazione del flusso luminoso (27/34/42/50W)

Gruppo di alimentazione:

- Sistema di controllo: ON/OFF multilumen

Certificati, Norme

- Grado di protezione: IP44
- Classe di isolamento: classe isolamento I (messa a terra)
- Simbolo di protezione: D
- Intervallo di temperatura (operazione): -20..+40°C
- Supplemento: conforme ai requisiti IFS (International Featured Standards) per sicurezza e qualità nell'industria alimentare, contattare il proprio consulente commerciale prima di utilizzare gli apparecchi in applicazioni con esposizione chimica poco chiara, grandi fluttuazioni di temperatura o umidità che forma condensa
- Marchio di controllo, marchio: CE, UKCA

Materiale, Colore

- alloggiamento: lamiera di acciaio, bianco
- Specifica di colore: bianco
- parete frontale: PMMA, bianco
- Numero: 2 pezzo
- Specifica di colore: bianco
- Copertura: coppa in PC

Montaggio

- Tipo di installazione, luogo di installazione: montaggio a sospensione, a plafone, su cavetto, al soffitto, alla parete
- Disposizione: disposizione singola
- Supplemento: idoneo solamente all'utilizzo in interni

Collegamento elettrico

- Collegamento: morsetto, a 3 poli
- Tensione nominale: 220..240V, 50/60Hz, AC

Dimensioni, Peso

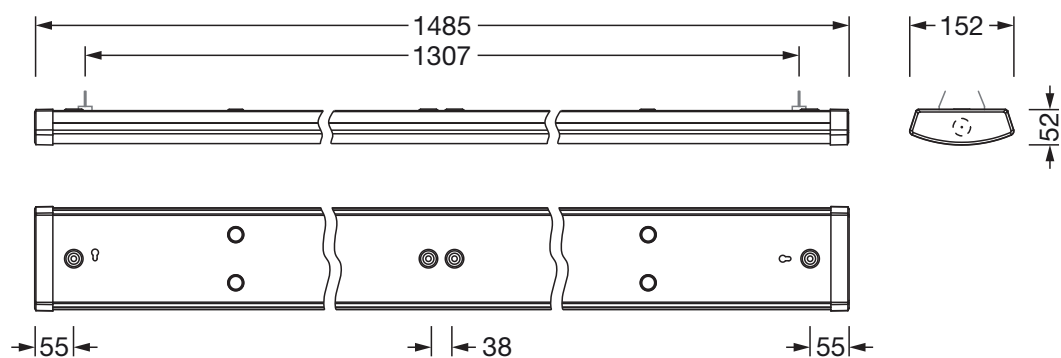
- Lunghezza: 1500mm
- Larghezza: 152mm
- Altezza: 53mm
- Peso: 1,0kg

Durata di vita

- Vita utile di misurazione: 100000 ore (L80/B50) con TA = 25°C

Cod. articolo: 51LN12MNM70A | GTIN (EAN): 4058352011607

Dimensioni:



È obbligatorio osservare le istruzioni di montaggio durante la pianificazione e l'installazione dell'installazione elettrica (reperibili su www.siteco.com)

Tolleranze relative ai dati termici, elettrici e fotometrici secondo IEC 62722

Dati soggetti a cambiamento - Salvo errori e omissioni - Assicuratevi di utilizzare sempre l'ultima versione