

Cod. articolo: 5PJDN11EB1G30B | GTIN (EAN): 4069025155863

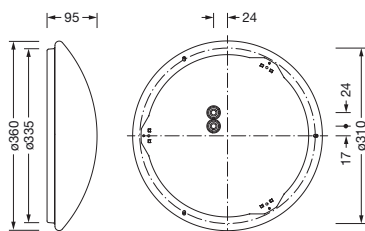
Descrizione prodotto:



Rondel 31, apparecchio per montaggio sporgente a soffitto e a parete, diffusore illuminotecnico primario: coppa, in PMMA, uscita luce: diretta distribuzione, distribuzione luminosa primaria: a distribuzione simmetrica, tipo di montaggio: a plafone, LED, flusso luminoso di misurazione: 3.000lm, efficienza luminosa: 121lm/W, colore della luce: 830/840, temperatura di colore: 3000/4000K, alimentatore: DALI 2, multilumen, con morsetto, a 3+2 poli, max. 2,5mm², allacciamento alla rete: 230V, AC, 50/60Hz, potenza di misurazione: 24W, alloggiamento dell'apparecchio, rotondo, in acciaio, bianco, diametro: 360mm, altezza: 95mm, grado di protezione (totale): IP40, classe di isolamento (totale): classe isolamento I (messa a terra), marchi di qualità: CE, resistenza agli urti: IK02, temperatura ambiente operativa ammessa: -20...+25°C, unità d'imballo: 1 pezzo

IP 40  

Lampade:	LED
Peso (kg):	1,0
GTIN (EAN):	4069025155863



È obbligatorio osservare le istruzioni di montaggio durante la pianificazione e l'installazione dell'installazione elettrica (reperibili su www.siteco.com)

Tolleranze relative ai dati termici, elettrici e fotometrici secondo IEC 62722

Dati soggetti a cambiamento - Salvo errori e omissioni - Assicuratevi di utilizzare sempre l'ultima versione

Cod. articolo: 5PJDN11EB1G30B | GTIN (EAN): 4069025155863

Descrizione tecnica dettagliata:



Dati caratteristici

- Tipo prodotto: apparecchio per montaggio sporgente a soffitto e a parete
- Nome del prodotto: Rondel 31
- Cod. articolo: 5PJDN11EB1G30B

Illuminotecnica | Equipaggiamento | Alimentatore

Componenti 1

Illuminotecnica:

- Copertura: coppa
- Angolo di emissione: 120°
- Simmetria: distribuzione simmetrica
- Uscita luce: distribuzione diretta

Lampade:

- Lampada: con LED
- Flusso luminoso di misurazione: 3000lm
- Efficienza luminosa: 121lm/W
- Temperatura di colore: 3000/4000K
- Indice di resa cromatica: CRI > 80
- Colore della luce: 830/840
- SDCM (Standard Deviation of Colour Matching): MacAdam ≤ 3 SDCM (iniziale)
- Potenza di misurazione: 24W

Gruppo di alimentazione:

- Sistema di controllo: DALI 2, multilumen

Certificati, Norme

- Grado di protezione: IP40
- Classe di isolamento: classe isolamento I (messa a terra)
- Resistenza agli urti: IK02
- Intervallo di temperatura (operazione): -20...+25°C
- Marchio di controllo, marchio: CE

Materiale, Colore

- alloggiamento dell'apparecchio: acciaio, bianco, rotondo
- Copertura: coppa in PMMA

Montaggio

- Tipo di installazione, luogo di installazione: a plafone, al soffitto, alla parete
- Disposizione: disposizione singola

Collegamento elettrico

- Collegamento: morsetto, a 3+2 poli, max. 2,5mm²
- Tensione nominale: 230V, 50/60Hz, AC

Dimensioni, Peso

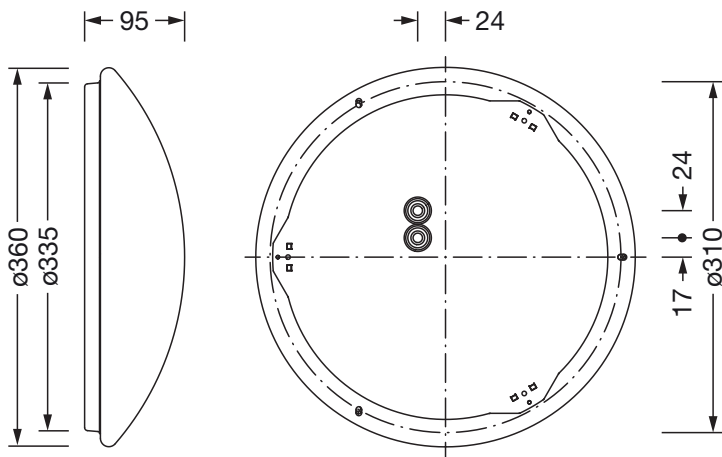
- Diametro: 360mm
- Altezza: 95mm
- Peso: 1,0kg

Durata di vita

- Vita utile di misurazione: 50000 ore (L80/B10) con TA = 25°C

Cod. articolo: 5PJDN11EB1G30B | GTIN (EAN): 4069025155863

Dimensioni:



È obbligatorio osservare le istruzioni di montaggio durante la pianificazione e l'installazione dell'installazione elettrica (reperibili su www.siteco.com)

Tolleranze relative ai dati termici, elettrici e fotometrici secondo IEC 62722

Dati soggetti a cambiamento - Salvo errori e omissioni - Assicuratevi di utilizzare sempre l'ultima versione