

Cod. articolo: 5PJDN11MC1G40B | GTIN (EAN): 4069025155955

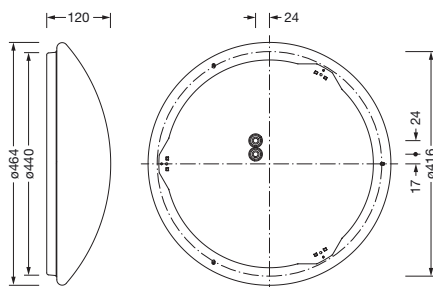
## Descrizione prodotto:



Rondel 31, apparecchio per montaggio sporgente a soffitto e a parete, diffusore illuminotecnico primario: coppa, in PMMA, uscita luce: diretta distribuzione, distribuzione luminosa primaria: a distribuzione simmetrica, tipo di montaggio: a plafone, LED, flusso luminoso di misurazione: 4.700lm, efficienza luminosa: 121lm/W, colore della luce: 830/840, temperatura di colore: 3000/4000K, alimentatore: ON/OFF multilumen, con morsetto, a 3 poli, max. 2,5mm<sup>2</sup>, allacciamento alla rete: 230V, AC, 50/60Hz, potenza di misurazione: 39W, alloggiamento dell'apparecchio, rotondo, in acciaio, bianco, diametro: 464mm, altezza: 120mm, grado di protezione (totale): IP40, classe di isolamento (totale): classe isolamento I (messa a terra), marchi di qualità: CE, resistenza agli urti: IK02, temperatura ambiente operativa ammessa: -20...+25°C, unità d'imballo: 1 pezzo

IP 40  

Lampade:	LED
Peso (kg):	1,7
GTIN (EAN):	4069025155955



È obbligatorio osservare le istruzioni di montaggio durante la pianificazione e l'installazione dell'installazione elettrica (reperibili su [www.siteco.com](http://www.siteco.com))

Tolleranze relative ai dati termici, elettrici e fotometrici secondo IEC 62722

Dati soggetti a cambiamento - Salvo errori e omissioni - Assicuratevi di utilizzare sempre l'ultima versione

Cod. articolo: 5PJDN11MC1G40B | GTIN (EAN): 4069025155955

## Descrizione tecnica dettagliata:



### Dati caratteristici

- Tipo prodotto: apparecchio per montaggio sporgente a soffitto e a parete
- Nome del prodotto: Rondel 31
- Cod. articolo: 5PJDN11MC1G40B

### Illuminotecnica | Equipaggiamento | Alimentatore

#### Componenti 1

#### Illuminotecnica:

- Copertura: coppa
- Angolo di emissione: 120°
- Simmetria: distribuzione simmetrica
- Uscita luce: distribuzione diretta

#### Lampade:

- Lampada: con LED
- Flusso luminoso di misurazione: 4700lm
- Efficienza luminosa: 121lm/W
- Temperatura di colore: 3000/4000K
- Indice di resa cromatica: CRI > 80
- Colore della luce: 830/840
- SDCM (Standard Deviation of Colour Matching): MacAdam  $\leq$  3 SDCM (iniziale)
- Potenza di misurazione: 39W
- Supplemento: carico connesso in funzione dell'impostazione del flusso luminoso (25/27/29/31/33/35/37/39W), flusso luminoso regolabile sull'apparecchio in otto livelli (3000/3300/3500/3800/4000/4200/4500/4700lm)

#### Gruppo di alimentazione:

- Sistema di controllo: ON/OFF multilumen

#### Certificati, Norme

- Grado di protezione: IP40
- Classe di isolamento: classe isolamento I (messa a terra)
- Resistenza agli urti: IK02
- Intervallo di temperatura (operazione): -20...+25°C
- Marchio di controllo, marchio: CE

#### Materiale, Colore

- alloggiamento dell'apparecchio: acciaio, bianco, rotondo
- Copertura: coppa in PMMA

### Montaggio

- Tipo di installazione, luogo di installazione: a plafone, al soffitto, alla parete
- Disposizione: disposizione singola

### Collegamento elettrico

- Collegamento: morsetto, a 3 poli, max. 2,5mm<sup>2</sup>
- Tensione nominale: 230V, 50/60Hz, AC

### Dimensioni, Peso

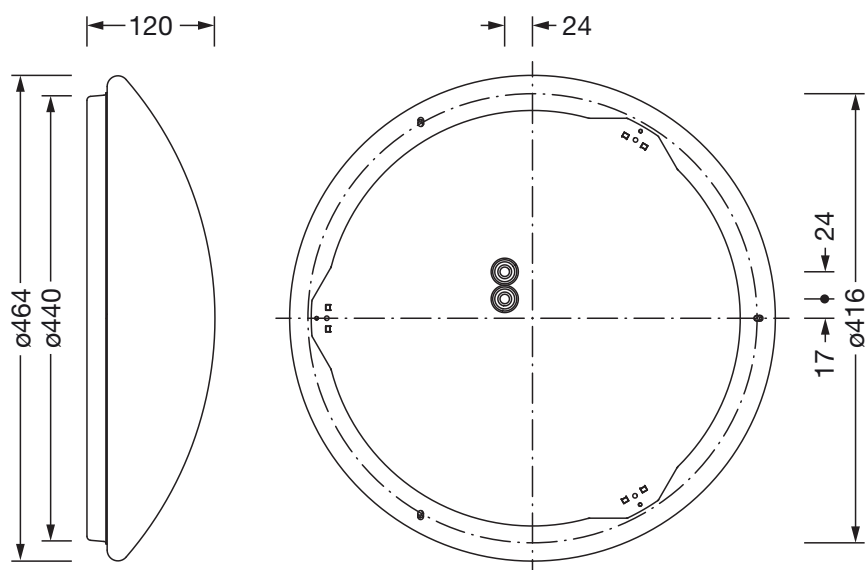
- Diametro: 464mm
- Altezza: 120mm
- Peso: 1,7kg

### Durata di vita

- Vita utile di misurazione: 50000 ore (L80/B10) con TA = 25°C

Cod. articolo: 5PJDN11MC1G40B | GTIN (EAN): 4069025155955

## Dimensioni:



È obbligatorio osservare le istruzioni di montaggio durante la pianificazione e l'installazione dell'installazione elettrica (reperibili su [www.siteco.com](http://www.siteco.com))

Tolleranze relative ai dati termici, elettrici e fotometrici secondo IEC 62722

Dati soggetti a cambiamento - Salvo errori e omissioni - Assicuratevi di utilizzare sempre l'ultima versione