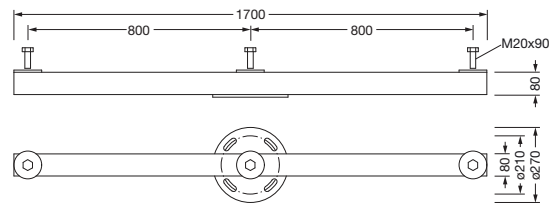


Cod. articolo: 5NYHAL3330 | GTIN (EAN): 4069025213143

Descrizione prodotto:

gruppo componenti di montaggio, struttura portante 3 volte, in acciaio, zincato, tipo 1: su palo diritto, per albero inclinabile da 18/20m, per il montaggio del Floodlight FL 11, unità d'imballo: 1 pezzo

Peso (kg): 18,0
GTIN (EAN): 4069025213143



È obbligatorio osservare le istruzioni di montaggio durante la pianificazione e l'installazione dell'installazione elettrica (reperibili su www.siteco.com)

Tolleranze relative ai dati termici, elettrici e fotometrici secondo IEC 62722

Dati soggetti a cambiamento - Salvo errori e omissioni - Assicuratevi di utilizzare sempre l'ultima versione

Cod. articolo: 5NYHAL3330 | GTIN (EAN): 4069025213143

Descrizione tecnica dettagliata:

Dati caratteristici

- Tipo prodotto: gruppo componenti di montaggio
- Cod. articolo: 5NYHAL3330

Materiale, Colore

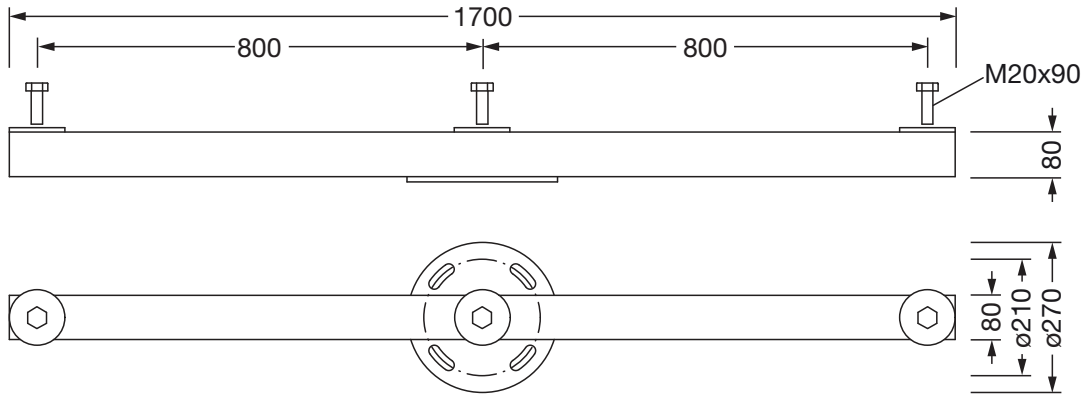
- struttura portante 3 volte: acciaio, zincato, per albero inclinabile da 18/20m, per il montaggio del Floodlight FL 11
- Numero: 1 pezzo

Dimensioni, Peso

- Peso: 18,0kg

Cod. articolo: 5NYHAL3330 | GTIN (EAN): 4069025213143

Dimensioni:



È obbligatorio osservare le istruzioni di montaggio durante la pianificazione e l'installazione dell'installazione elettrica (reperibili su www.siteco.com)

Tolleranze relative ai dati termici, elettrici e fotometrici secondo IEC 62722

Dati soggetti a cambiamento - Salvo errori e omissioni - Assicuratevi di utilizzare sempre l'ultima versione