

Cod. articolo: 5XA779228Q01GB | GTIN (EAN): 4069025142009

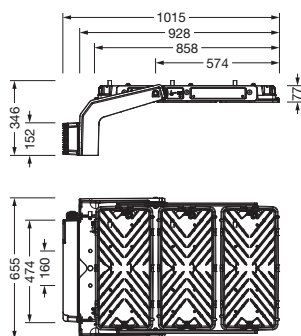
## Descrizione prodotto:



Floodlight FL 11 maxi pro proiettore; controllo della luce con lente in PMMA; schermo in vetro di sicurezza monolastra, trasparente; distribuzione luminosa: R040001, rotazionalmente simmetrico diretta distribuzione, valori di misurazione: 161.180lm | 1.285,1W | 125,4lm/W, temperatura di colore: 5700K, resa del colore: CRI > 80, colore della luce: 857, impostazione luce 1 (ulteriori impostazioni di luce possibili): 100% | 161.180lm | 1.285,1W | 125,4lm/W | 5.700Kpreimpostazione: caratteristica di dimmerazione lineare; controllo luminosità: DMX+RDM; allacciamento alla rete: 220..240V/380..400V AC, 50/60Hz, tensione impulsiva di dimensionamento: linea-terra: 10kV, collegamento elettrico: morsetto, 5 poli, max. 2,5mm<sup>2</sup>, conduttore solido, filo flessibile, EVG sostituibile separatamente, unità LED senza ambiente ESD sostituibile, unità LED antipolvere, campo di regolazione dell'intensità luminosa 10..100%; proiettore con 3x unità LED in alluminio pressofusione, verniciato grigio; lunghezza: 1.003mm / larghezza: 651mm / altezza: 338mm; staffa portante, in alluminio pressofusione, non trattato, naturale, equipaggiamento: Power, grado di protezione (totale): IP66; classe di isolamento (totale): classe isolamento I (messa a terra); marchi di qualità: CE, ENEC, VDE; resistenza agli urti: antiurto per impianti sportivi, solo per installazioni esterne nei luoghi designati, temperatura ambiente operativa ammessa: -45..+55°C, temperatura di stoccaggio ammessa: -40..+85°Cunità d'imballo: 1 pezzo



Lampade: LED  
 Peso (kg): 30,4  
 GTIN (EAN): 4069025142009



È obbligatorio osservare le istruzioni di montaggio durante la pianificazione e l'installazione dell'installazione elettrica (reperibili su [www.siteco.com](http://www.siteco.com))

Tolleranze relative ai dati termici, elettrici e fotometrici secondo IEC 62722

Dati soggetti a cambiamento - Salvo errori e omissioni - Assicuratevi di utilizzare sempre l'ultima versione

Cod. articolo: 5XA779228Q01GB | GTIN (EAN): 4069025142009

## Descrizione tecnica dettagliata:



### Dati caratteristici

- Tipo prodotto: proiettore
- Nome del prodotto: Floodlight FL 11 maxi pro
- Cod. articolo: 5XA779228Q01GB

### Illuminotecnica | Equipaggiamento | Alimentatore

#### Componenti 1

#### Illuminotecnica:

- Conduzione della luce: lente in PMMA
- Copertura: schermo, trasparente
- Distribuzione luminosa: R040001
- Simmetria: rotazionalmente simmetrico
- Uscita luce: distribuzione diretta

#### Lampade:

- Lampada: con LED
- Valori di misurazione: 161180lm | 1285,1W | 125,4lm/W
- Temperatura di colore: 5700K
- Indice di resa cromatica: CRI > 80
- Colore della luce: 857
- Supplemento: Durata utile dei LED fino a 100.000 ore L90. Tempo di funzionamento tipico: 1.000 ore all'anno.

#### Impostazioni luci di fabbrica (IL):

- IL 1: 100% | 161180lm | 1285,1W | 125,4lm/W | 5700K
- ulteriori impostazioni di luce possibili

#### Gruppo di alimentazione:

- Sistema di controllo: DMX+RDM
- Equipaggiamento: preimpostazione: caratteristica di dimmerazione lineare

#### Certificati, Norme

- Grado di protezione: IP66
- Classe di isolamento: classe isolamento I (messa a terra)
- Intervallo di temperatura (operazione): -45..+55°C
- Supplemento: solo per installazioni esterne nei luoghi designati
- Marchio di controllo, marchio: CE, ENEC, VDE

### Materiale, Colore

- unità LED: alluminio pressofusione, verniciato, grigio
- Numero: 3 pezzo
- staffa portante: alluminio pressofusione, non trattato, naturale
- Copertura: schermo in vetro di sicurezza monolastra

### Montaggio

- Tipo di installazione, luogo di installazione: a plafone, alla struttura portante, al soffitto, alla traversa
- Disposizione: disposizione singola
- Supplemento: con staffa portante

### Collegamento elettrico

- Collegamento: morsetto, 5 poli, max. 2,5mm<sup>2</sup>, conduttore solido, filo flessibile
- Tensione nominale: 220..240V/380..400V, 50/60Hz, AC
- Tensione impulsiva di dimensionamento: linea-terra: 10kV

### Dimensioni, Peso

- Lunghezza: 1003mm
- Larghezza: 651mm
- Altezza: 338mm
- Peso: 30,4kg

### Emissione luminosa

- Emissione luminosa: 0%

### Luogo di operazione

- Adatto a: Bangladesh, India, Arabia Saudita, Emirati Arabi Uniti

Cod. articolo: 5XA779228Q01GB | GTIN (EAN): 4069025142009

## Dimensioni:



È obbligatorio osservare le istruzioni di montaggio durante la pianificazione e l'installazione dell'installazione elettrica (reperibili su [www.siteco.com](http://www.siteco.com))  
Tolleranze relative ai dati termici, elettrici e fotometrici secondo IEC 62722  
Dati soggetti a cambiamento - Salvo errori e omissioni - Assicuratevi di utilizzare sempre l'ultima versione