

Cod. articolo: 5XA779224A01AB | GTIN (EAN): 4069025141446

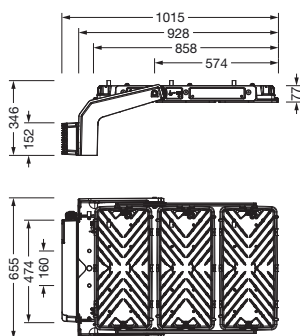
Descrizione prodotto:



Floodlight FL 11 maxi pro proiettore; controllo della luce con lente in PMMA; schermo in vetro di sicurezza monolastra, trasparente; distribuzione luminosa: A430001, asimmetrica diretta distribuzione, valori di misurazione: 154.640lm | 1.633,1W | 94,7lm/W, temperatura di colore: 5700K, resa del colore: CRI > 90, colore della luce: 957, impostazione luce 1 (ulteriori impostazioni di luce possibili): 100% | 154.640lm | 1.633,1W | 94,7lm/W | 5.700Kpreimpostazione: caratteristica di dimmerazione lineare; controllo luminosità: DMX+RDM; allacciamento alla rete: 220..240V/380..400V AC, 50/60Hz, tensione impulsiva di dimensionamento: linea-terra: 10kV, collegamento elettrico: morsetto, 5 poli, max. 2,5mm², conduttore solido, filo flessibile, EVG sostituibile separatamente, unità LED senza ambiente ESD sostituibile, unità LED antipolvere, campo di regolazione dell'intensità luminosa 10..100%; proiettore con 3x unità LED in alluminio pressofusione, verniciato grigio; lunghezza: 1.003mm / larghezza: 651mm / altezza: 338mm; staffa portante, in alluminio pressofusione, non trattato, naturale, equipaggiamento: Power, grado di protezione (totale): IP66; classe di isolamento (totale): classe isolamento I (messa a terra); marchi di qualità: CE, ENEC, VDE; resistenza agli urti: antiurto per impianti sportivi, solo per installazioni esterne nei luoghi designati, temperatura ambiente operativa ammessa: -40..+55°C, temperatura di stoccaggio ammessa: -40..+85°Cunità d'imballo: 1 pezzo



Lampade: LED
 Peso (kg): 30,4
 GTIN (EAN): 4069025141446



È obbligatorio osservare le istruzioni di montaggio durante la pianificazione e l'installazione dell'installazione elettrica (reperibili su www.siteco.com)

Tolleranze relative ai dati termici, elettrici e fotometrici secondo IEC 62722

Dati soggetti a cambiamento - Salvo errori e omissioni - Assicuratevi di utilizzare sempre l'ultima versione

Cod. articolo: 5XA779224A01AB | GTIN (EAN): 4069025141446

Descrizione tecnica dettagliata:



Dati caratteristici

- Tipo prodotto: proiettore
- Nome del prodotto: Floodlight FL 11 maxi pro
- Cod. articolo: 5XA779224A01AB

Illuminotecnica | Equipaggiamento | Alimentatore

Componenti 1

Illuminotecnica:

- Conduzione della luce: lente in PMMA
- Copertura: schermo, trasparente
- Distribuzione luminosa: A430001
- Simmetria: distribuzione asimmetrica
- Uscita luce: distribuzione diretta

Lampade:

- Lampada: con LED
- Valori di misurazione: 154640lm | 1633,1W | 94,7lm/W
- Temperatura di colore: 5700K
- Indice di resa cromatica: CRI > 90
- Colore della luce: 957
- Supplemento: Durata utile dei LED fino a 100.000 ore L90. Tempo di funzionamento tipico: 1.000 ore all'anno.

Impostazioni luci di fabbrica (IL):

- IL 1: 100% | 154640lm | 1633,1W | 94,7lm/W | 5700K
- ulteriori impostazioni di luce possibili

Gruppo di alimentazione:

- Sistema di controllo: DMX+RDM
- Equipaggiamento: preimpostazione: caratteristica di dimmerazione lineare

Certificati, Norme

- Grado di protezione: IP66
- Classe di isolamento: classe isolamento I (messa a terra)
- Intervallo di temperatura (operazione): -40..+55°C
- Supplemento: solo per installazioni esterne nei luoghi designati
- Marchio di controllo, marchio: CE, ENEC, VDE

Materiale, Colore

- unità LED: alluminio pressofusione, verniciato, grigio
- Numero: 3 pezzo
- staffa portante: alluminio pressofusione, non trattato, naturale
- Copertura: schermo in vetro di sicurezza monolastra

Montaggio

- Tipo di installazione, luogo di installazione: a plafone, alla struttura portante, al soffitto, alla traversa
- Disposizione: disposizione singola
- Supplemento: con staffa portante

Collegamento elettrico

- Collegamento: morsetto, 5 poli, max. 2,5mm², conduttore solido, filo flessibile
- Tensione nominale: 220..240V/380..400V, 50/60Hz, AC
- Tensione impulsiva di dimensionamento: linea-terra: 10kV

Dimensioni, Peso

- Lunghezza: 1003mm
- Larghezza: 651mm
- Altezza: 338mm
- Peso: 30,4kg

Emissione luminosa

- Emissione luminosa: 0%

Luogo di operazione

- Adatto a: Austria, Belgio, Repubblica Ceca, Danimarca, Francia, Germania, Ungheria, Italia (nord), Lussemburgo, Paesi Bassi, Nuova Zelanda, Polonia, Slovacchia, Slovenia, Svizzera, Regno Unito

Cod. articolo: 5XA779224A01AB | GTIN (EAN): 4069025141446

Dimensioni:



È obbligatorio osservare le istruzioni di montaggio durante la pianificazione e l'installazione dell'installazione elettrica (reperibili su www.siteco.com)
Tolleranze relative ai dati termici, elettrici e fotometrici secondo IEC 62722
Dati soggetti a cambiamento - Salvo errori e omissioni - Assicuratevi di utilizzare sempre l'ultima versione