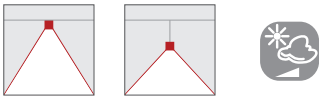


Cod. articolo: 52HN12DB4QDA03 | GTIN (EAN): 4069025421845

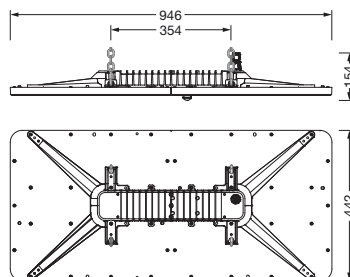
## Descrizione prodotto:



apparecchio per ampie superfici Highbay 21 maxi; diretta a distribuzione simmetrica distribuzione diffusa, controllo della luce con lente in PMMA; UGR  $\leq 22$  (X = 4H | Y = 8H | S = 0,25H | fattori di riflessione 70/50/20); flusso luminoso: 38.000lm; colore della luce: 840, temperatura di colore: 4000K, MacAdam  $\leq 3$  SDCM (iniziale), resa del colore: CRI > 80; efficienza luminosa: 192,2lm/W; vita utile di misurazione: 75.000h (L80) a TA= ta max; sistema di controllo: DALI 2; per rete cablata: l'interfaccia DALI2 aperta e standardizzata consente la massima flessibilità e la prova del futuro per cambiamenti di utilizzo o adattamento funzionale attraverso la programmazione individuale; apparecchio multisensore composto da multisensore DALI2 e EVG DALI2; apparecchio multisensore per il collegamento via cavo a un controller di applicazione DALI2 (ad es. SITECO Connect 11 o 21); su richiesta può anche essere collegato a sistemi di illuminazione o di automazione degli edifici esistenti in loco; sensore DALI2 integrato certificato secondo IEC 62386, parti 101, 103, 303 e 304; l'EVG DALI2 integrato fornisce i dati degli apparecchi di illuminazione (secondo IEC 62386, Parte 251), i dati energetici (Parte 252) e i dati di monitoraggio e analisi (Parte 253) a sistemi di livello superiore per un'ulteriore elaborazione; apparecchio con sensore PIR (infrarosso passivo); con sensore ottico; collegamento apparecchio: morsetto, a 5 poli, max. 2,5mm<sup>2</sup> (ingresso cavo per un cavo,  $\varnothing$  8,5..16mm); allacciamento alla rete: 230..240V, AC 50/60Hz; potenza allacciata: 197,7W; grado di protezione (totale): IP65; classe di isolamento (totale): classe isolamento I (messa a terra); simbolo di protezione: D; marchi di qualità: CE, UKCA; cablaggio interno privo di alogeni; apparecchio di illuminazione conformità LABS testata secondo VDMA 24364:2018-05; idoneo per l'uso nell'industria alimentare secondo le specifiche IFS-Food, HACCP e/o BRC; telaio struttura in plastica ad alte prestazioni PA6, bianco traffico opaco (RAL 9016); copertura in PMMA; dimensioni (LxPxA): 946 x 442 x 72mm; temperatura ambiente operativa ammessa: -20..+40°C (riduzione della temperatura ambiente massima consentita di 5°C grazie al montaggio a soffitto); unità d'imballo: 1 pezzo; (consegna senza accessori; si prega di ordinare separatamente gli accessori di montaggio)

IP 65  

Lampade: LED  
 Peso (kg): 7,1  
 GTIN (EAN): 4069025421845



È obbligatorio osservare le istruzioni di montaggio durante la pianificazione e l'installazione dell'installazione elettrica (reperibili su [www.siteco.com](http://www.siteco.com))

Tolleranze relative ai dati termici, elettrici e fotometrici secondo IEC 62722

Dati soggetti a cambiamento - Salvo errori e omissioni - Assicuratevi di utilizzare sempre l'ultima versione

Cod. articolo: 52HN12DB4QDA03 | GTIN (EAN): 4069025421845

## Descrizione tecnica dettagliata:



### Dati caratteristici

- Famiglia di sistema: SITECO Connect 11, SITECO Connect 21 O
- Tipo prodotto: apparecchio per ampie superfici
- Nome del prodotto: Highbay 21 maxi
- Cod. articolo: 52HN12DB4QDA03

### Illuminotecnica | Equipaggiamento | Alimentatore

#### Componenti 1

#### Illuminotecnica:

- Conduzione della luce: lente in PMMA
- Copertura: copertura
- Angolo di emissione: distribuzione diffusa
- Simmetria: a distribuzione simmetrica
- Uscita luce: distribuzione diretta
- UGR direz. di osserv. longit. asse apparecchio:  $\leq 22$
- UGR direz. di osserv. perpend. asse apparecchio:  $\leq 22$

#### Lampade:

- Lampada: con LED
- Flusso luminoso di misurazione: 38000lm
- Efficienza luminosa: 192lm/W
- Temperatura di colore: 4000K
- Indice di resa cromatica: CRI > 80
- Colore della luce: 840
- SDCM (Standard Deviation of Colour Matching): MacAdam  $\leq 3$  SDCM (iniziale)
- Potenza di misurazione: 197,7W
- Supplemento: cablaggio interno privo di alogeni

#### Gruppo di alimentazione:

- Sistema di controllo: DALI 2, dimmerabile

### Certificati, Norme

- Grado di protezione: IP65
- Classe di isolamento: classe isolamento I (messa a terra)
- Simbolo di protezione: D
- Intervallo di temperatura (operazione): -20..+40°C
- Supplemento: conformità LABS testata secondo VDMA 24364:2018-05, Idoneo per l'uso nell'industria alimentare secondo le specifiche IFS-Food, HACCP e/o BRC
- Marchio di controllo, marchio: CE, UKCA

### Materiale, Colore

- telaio struttura: plastica ad alte prestazioni PA6, bianco traffico opaco (RAL 9016)
- Copertura: copertura in PMMA

### Montaggio

- Tipo di installazione, luogo di installazione: montaggio a sospensione, a plafone, su cavetto, al soffitto, alla catena
- Altezza di installazione: 5..17m
- Disposizione: disposizione singola

### Collegamento elettrico

- Collegamento: morsetto, a 5 poli, max. 2,5mm<sup>2</sup>
- Tensione nominale: 230..240V, 50/60Hz, AC

### Dimensioni, Peso

- Lunghezza: 946mm
- Larghezza: 442mm
- Altezza: 72mm
- Peso: 7,1kg

### Durata di vita

- Vita utile di misurazione: 75000 ore (L80) con TA = ta max

### Ingressi

Cod. articolo: 52HN12DB4QDA03 | GTIN (EAN): 4069025421845

## Descrizione tecnica dettagliata:



### senso PIR (infrarosso passivo)

- Collegamento: tecnologia dei sensori di movimento
- Angolo di rilevamento: 360°
- Campo di rilevamento: ad altezza di montaggio (Mh) = 15m: tangenziale max.  $\varnothing$ 21m | a Mh = 7,5m: tangenziale max.  $\varnothing$ 10,5m
- Particolarità: area di copertura circolare

### senso ottico

- Collegamento: tecnologia dei sensori di luce diurna
- Angolo di rilevamento: 60°
- Campo di rilevamento: campo di misura a terra all'altezza di montaggio (Mh) = 5m:  $\varnothing$  ca. 5,6m | a Mh = 6m:  $\varnothing$  ca. 6,8m
- Illuminamento: 5..5000lx (misurato sul sensore)

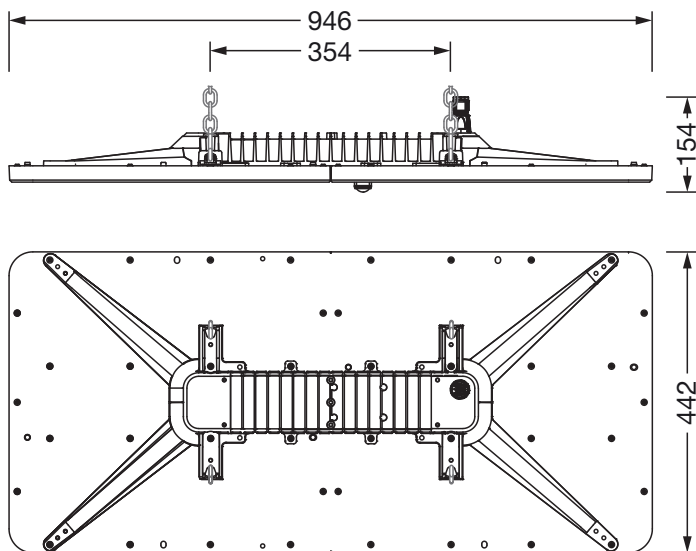
### Uscite

#### DALI-2

- Corrente di sistema: max. 12mA

Cod. articolo: 52HN12DB4QDA03 | GTIN (EAN): 4069025421845

## Dimensioni:



È obbligatorio osservare le istruzioni di montaggio durante la pianificazione e l'installazione dell'installazione elettrica (reperibili su [www.siteco.com](http://www.siteco.com))

Tolleranze relative ai dati termici, elettrici e fotometrici secondo IEC 62722

Dati soggetti a cambiamento - Salvo errori e omissioni - Assicuratevi di utilizzare sempre l'ultima versione