

Cod. articolo: 5XA779126P01QB | GTIN (EAN): 4069025407238

Descrizione prodotto:



Floodlight FL 11 maxi pro proiettore; controllo della luce con lente in PMMA; schermo in vetro di sicurezza monolastra, trasparente; distribuzione luminosa: R130001, rotazionalmente simmetrico diretta distribuzione, valori di misurazione: 260.950lm | 1.935,8W | 134,8lm/W, temperatura di colore: 4000K, resa del colore: CRI > 70, colore della luce: 740, impostazione luce 1 (ulteriori impostazioni di luce possibili): 100% | 260.950lm | 1.935,8W | 134,8lm/W | 4.000Kpreimpostazione: caratteristica di dimmerazione lineare; controllo luminosità: DALI 2; allacciamento alla rete: 220..240V/380..400V AC, 50/60Hz, tensione impulsiva di dimensionamento: linea-terra: 10kV, collegamento elettrico: morsetto, 5 poli, max. 2,5mm², conduttore solido, filo flessibile, EVG sostituibile separatamente, unità LED senza ambiente ESD sostituibile, unità LED antipolvere, unità LED sostituibile, unità LED senza ambiente ESD sostituibile su palo, campo di regolazione dell'intensità luminosa 10..100%; proiettore con 3x unità LED in alluminio pressofusione, naturale; lunghezza: 1.003mm / larghezza: 651mm / altezza: 338mm; staffa portante, in alluminio pressofusione, non trattato, naturale, equipaggiamento: Longlife, grado di protezione (totale): IP66; classe di isolamento (totale): classe isolamento I (messa a terra); marchi di qualità: CE, ENEC, VDE; resistenza agli urti: antiurto per impianti sportivi, solo per installazioni esterne nei luoghi designati, temperatura ambiente operativa ammessa: -40..+55°C, temperatura di stoccaggio ammessa: -40..+85°Cunità d'imballo: 1 pezzo



Lampade: LED
 Peso (kg): 30,4
 GTIN (EAN): 4069025407238



È obbligatorio osservare le istruzioni di montaggio durante la pianificazione e l'installazione dell'installazione elettrica (reperibili su www.siteco.com)

Tolleranze relative ai dati termici, elettrici e fotometrici secondo IEC 62722

Dati soggetti a cambiamento - Salvo errori e omissioni - Assicuratevi di utilizzare sempre l'ultima versione

Cod. articolo: 5XA779126P01QB | GTIN (EAN): 4069025407238

Descrizione tecnica dettagliata:



Dati caratteristici

- Tipo prodotto: proiettore
- Nome del prodotto: Floodlight FL 11 maxi pro
- Cod. articolo: 5XA779126P01QB

Illuminotecnica | Equipaggiamento | Alimentatore

Componenti 1

Illuminotecnica:

- Conduzione della luce: lente in PMMA
- Copertura: schermo, trasparente
- Distribuzione luminosa: R130001
- Simmetria: rotazionalmente simmetrico
- Uscita luce: distribuzione diretta

Lampade:

- Lampada: con LED
- Valori di misurazione: 260950lm | 1935,8W | 134,8lm/W
- Temperatura di colore: 4000K
- Indice di resa cromatica: CRI > 70
- Colore della luce: 740
- Supplemento: durata di vita fino a 100.000 ore L90. Tempo di funzionamento tipico: 4500 ore all'anno.

Impostazioni luci di fabbrica (IL):

- IL 1: 100% | 260950lm | 1935,8W | 134,8lm/W | 4000K
- ulteriori impostazioni di luce possibili

Gruppo di alimentazione:

- Sistema di controllo: DALI 2
- Equipaggiamento: preimpostazione: caratteristica di dimmerazione lineare

Certificati, Norme

- Grado di protezione: IP66
- Classe di isolamento: classe isolamento I (messa a terra)
- Intervallo di temperatura (operazione): -40..+55°C
- Supplemento: solo per installazioni esterne nei luoghi designati
- Marchio di controllo, marchio: CE, ENEC, VDE

Materiale, Colore

- unità LED: alluminio pressofusione, naturale
- Numero: 3 pezzo
- staffa portante: alluminio pressofusione, non trattato, naturale
- Copertura: schermo in vetro di sicurezza monolastra

Montaggio

- Tipo di installazione, luogo di installazione: a plafone, alla struttura portante, al soffitto, alla traversa
- Disposizione: disposizione singola
- Supplemento: con staffa portante

Collegamento elettrico

- Collegamento: morsetto, 5 poli, max. 2,5mm², conduttore solido, filo flessibile
- Tensione nominale: 220..240V/380..400V, 50/60Hz, AC
- Tensione impulsiva di dimensionamento: linea-terra: 10kV

Dimensioni, Peso

- Lunghezza: 1003mm
- Larghezza: 651mm
- Altezza: 338mm
- Peso: 30,4kg

Emissione luminosa

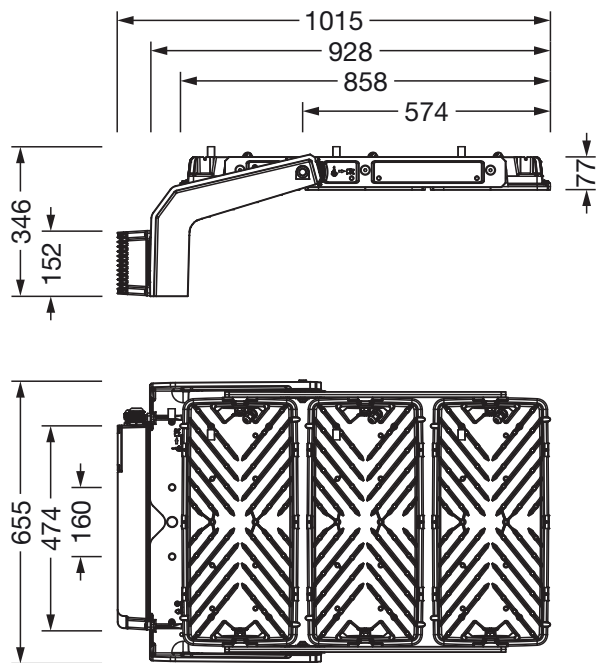
- Emissione luminosa: 0%

Luogo di operazione

- Adatto a: Finlandia, Norvegia, Svezia

Cod. articolo: 5XA779126P01QB | GTIN (EAN): 4069025407238

Dimensioni:



È obbligatorio osservare le istruzioni di montaggio durante la pianificazione e l'installazione dell'installazione elettrica (reperibili su www.siteco.com)
Tolleranze relative ai dati termici, elettrici e fotometrici secondo IEC 62722
Dati soggetti a cambiamento - Salvo errori e omissioni - Assicuratevi di utilizzare sempre l'ultima versione