

Cod. articolo: 51HN12DB4MBA | GTIN (EAN): 4069025440563

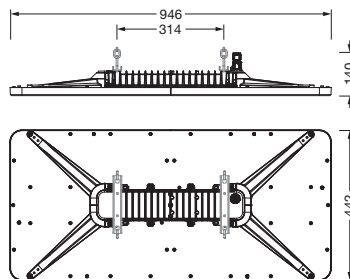
Descrizione prodotto:



apparecchio per ampie superfici Highbay 11 maxi; diretta a distribuzione simmetrica distribuzione diffusa, controllo della luce con lente in PMMA; UGR ≤ 22 (X = 4H | Y = 8H | S = 0,25H | fattori di riflessione 70/50/20); flusso luminoso: 30.000lm; colore della luce: 840, temperatura di colore: 4000K, MacAdam ≤ 2 SDCM (iniziale), resa del colore: CRI > 80; efficienza luminosa: 204,8lm/W; vita utile di misurazione: 100.000h (L95) a TA= 25°C; sistema di controllo: DALI 2; collegamento apparecchio: morsetto, a 5 poli, max. 2,5mm² (ingresso cavo per un cavo, Ø 8,5..16mm); allacciamento alla rete: 230..240V, AC/DC 0/50..60Hz; potenza allacciata: 146,5W; grado di protezione (totale): IP40; classe di isolamento (totale): classe isolamento I (messa a terra); simbolo di protezione: D; resistenza agli urti: IK08; marchi di qualità: CE, ENEC, VDE, UKCA; apparecchio di illuminazione per impianti con batteria centrale secondo EN 60598-2-22, cablaggio interno privo di alogeni; apparecchio di illuminazione conforme ai requisiti IFS (International Featured Standards) per sicurezza e qualità nell'industria alimentare; conformità LABS testata secondo VDMA 24364:2018-05; resistente agli urti con la palla solo con l'uso di accessori di montaggio corrispondenti; Idoneo per l'uso nell'industria alimentare secondo le specifiche IFS-Food, HACCP e/o BRC; telaio struttura in plastica ad alte prestazioni PA6, bianco traffico opaco (RAL 9016); copertura in PMMA; dimensioni (LxPxA): 946 x 442 x 72mm; temperatura ambiente operativa ammessa: -40..+60°C (riduzione della temperatura ambiente massima consentita di 5°C grazie al montaggio a soffitto); unità d'imballo: 1 pezzo; (consegna senza accessori; si prega di ordinare separatamente gli accessori di montaggio)



Lampade: LED
 Peso (kg): 7,0
 GTIN (EAN): 4069025440563



È obbligatorio osservare le istruzioni di montaggio durante la pianificazione e l'installazione dell'installazione elettrica (reperibili su www.siteco.com)

Tolleranze relative ai dati termici, elettrici e fotometrici secondo IEC 62722

Dati soggetti a cambiamento - Salvo errori e omissioni - Assicuratevi di utilizzare sempre l'ultima versione

Cod. articolo: 51HN12DB4MBA | GTIN (EAN): 4069025440563

Descrizione tecnica dettagliata:



Dati caratteristici

- Tipo prodotto: apparecchio per ampie superfici
- Nome del prodotto: Highbay 11 maxi
- Cod. articolo: 51HN12DB4MBA

Illuminotecnica | Equipaggiamento | Alimentatore

Componenti 1

Illuminotecnica:

- Conduzione della luce: lente in PMMA
- Copertura: copertura
- Angolo di emissione: distribuzione diffusa
- Simmetria: a distribuzione simmetrica
- Uscita luce: distribuzione diretta
- UGR direz. di osserv. longit. asse apparecchio: ≤ 22
- UGR direz. di osserv. perpend. asse apparecchio: ≤ 22

Lampade:

- Lampada: con LED
- Flusso luminoso di misurazione: 30000lm
- Efficienza luminosa: 205lm/W
- Temperatura di colore: 4000K
- Indice di resa cromatica: CRI > 80
- Colore della luce: 840
- SDCM (Standard Deviation of Colour Matching): MacAdam ≤ 2 SDCM (iniziale)
- Potenza di misurazione: 146,5W
- Supplemento: cablaggio interno privo di alogeni

Gruppo di alimentazione:

- Tipo di accensione: per impianti con batteria centrale secondo EN 60598-2-22

Componenti 2

Certificati, Norme

- Grado di protezione: IP40
- Classe di isolamento: classe isolamento I (messa a terra)
- Resistenza agli urti: IK08
- Simbolo di protezione: D
- Intervallo di temperatura (operazione): -40..+60°C
- Supplemento: conforme ai requisiti IFS (International Featured Standards) per sicurezza e qualità nell'industria alimentare, conformità LABS testata secondo VDMA 24364:2018-05, resistente agli urti con la palla solo con l'uso di accessori di montaggio corrispondenti, idoneo per l'uso nell'industria alimentare secondo le specifiche IFS-Food, HACCP e/o BRC
- Norma: EN 60598-2-22
- Marchio di controllo, marchio: CE, ENEC, VDE, UKCA

Materiale, Colore

- telaio struttura: plastica ad alte prestazioni PA6, bianco traffico opaco (RAL 9016)
- Copertura: copertura in PMMA

Montaggio

- Tipo di installazione, luogo di installazione: montaggio a sospensione, a plafone, su cavetto, al soffitto, alla parete, alla catena
- Disposizione: disposizione singola

Collegamento elettrico

- Collegamento: morsetto, a 5 poli, max. 2,5mm²
- Tensione nominale: 230..240V, 0/50..60Hz, AC/DC

Dimensioni, Peso

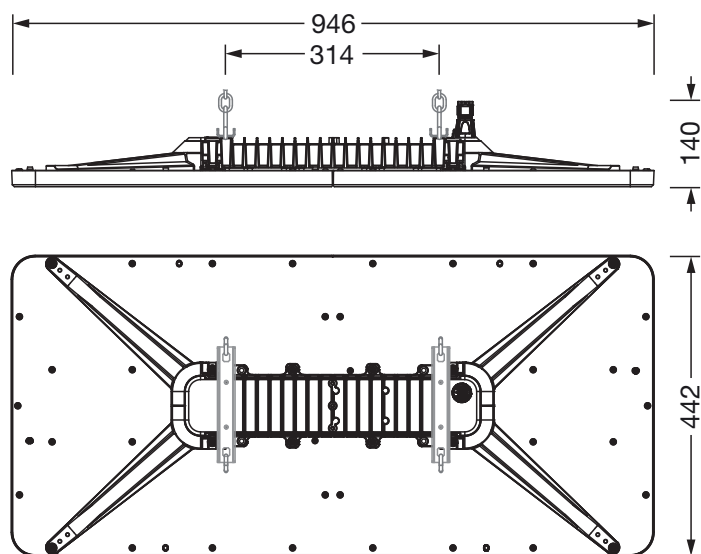
- Lunghezza: 946mm
- Larghezza: 442mm
- Altezza: 72mm
- Peso: 7,0kg

Durata di vita

- Vita utile di misurazione: 100000 ore (L95) con TA = 25°C, 100000 ore (L90) con TA = ta max

Cod. articolo: 51HN12DB4MBA | GTIN (EAN): 4069025440563

Dimensioni:



È obbligatorio osservare le istruzioni di montaggio durante la pianificazione e l'installazione dell'installazione elettrica (reperibili su www.siteco.com)

Tolleranze relative ai dati termici, elettrici e fotometrici secondo IEC 62722

Dati soggetti a cambiamento - Salvo errori e omissioni - Assicuratevi di utilizzare sempre l'ultima versione