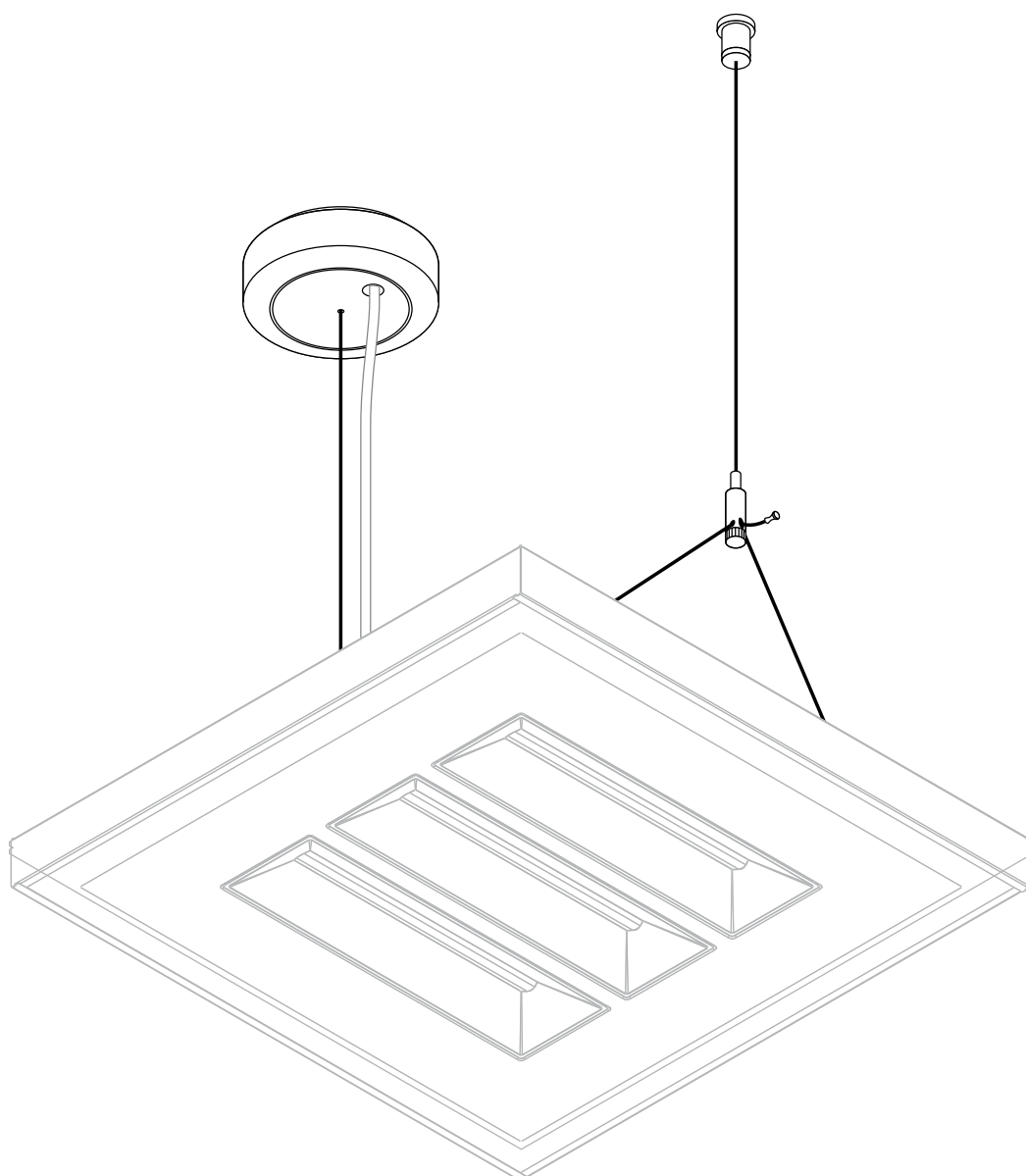


# Taris® 21

## Seilabhängung / Wire Suspension

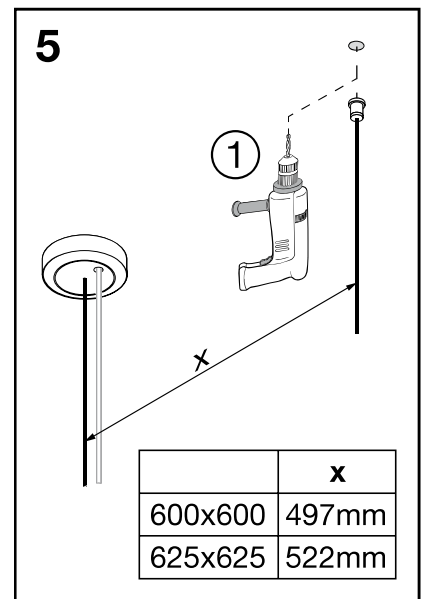
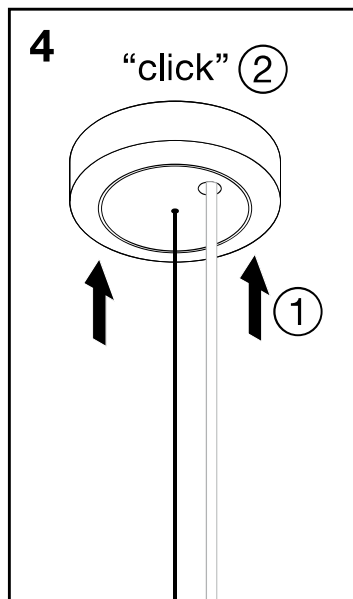
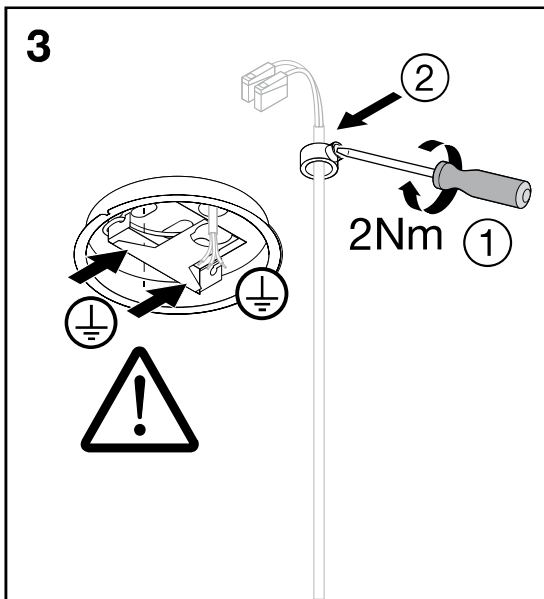
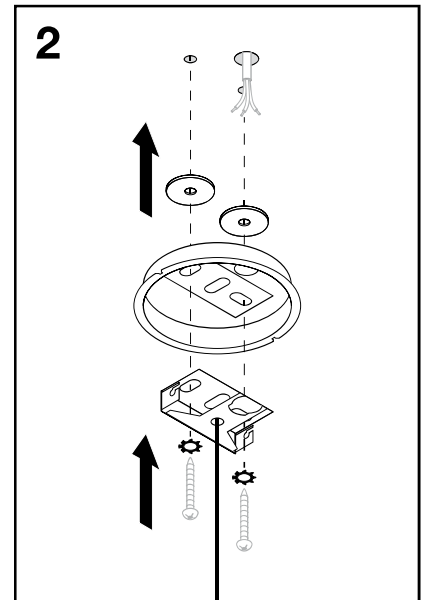
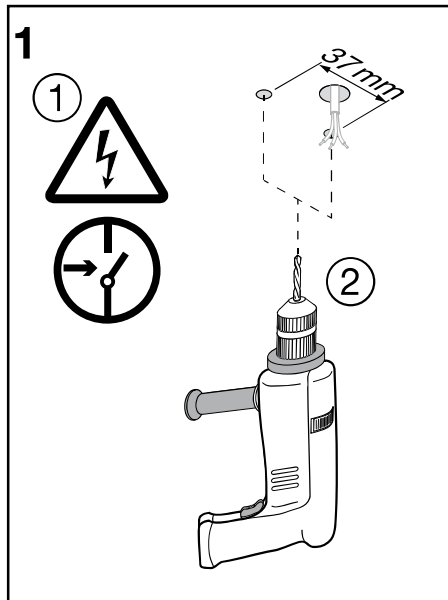
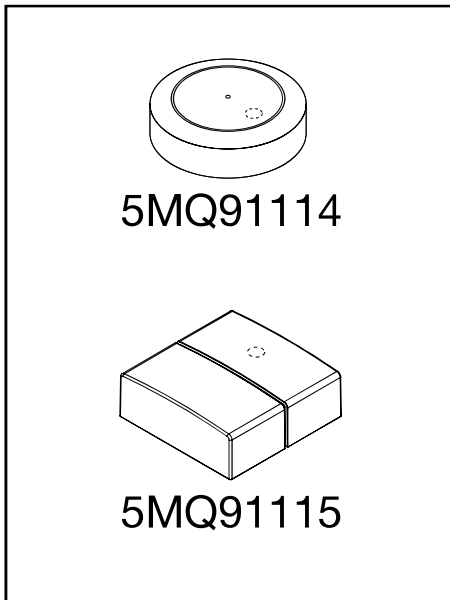
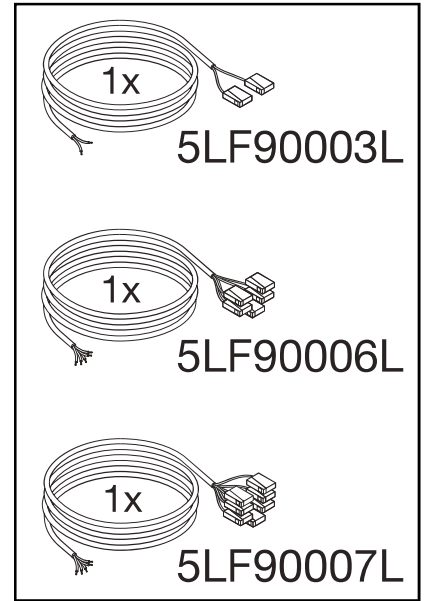
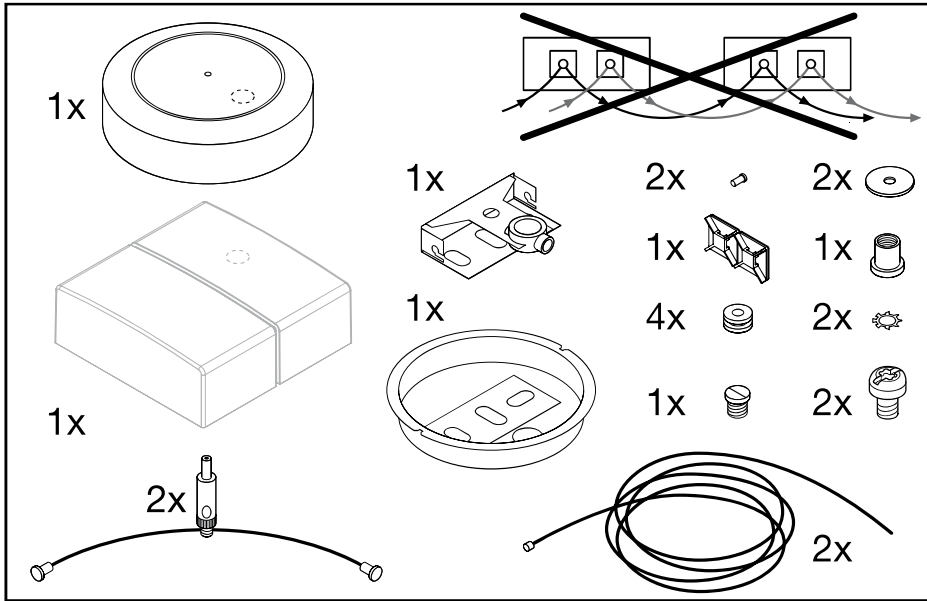
5MQ91114

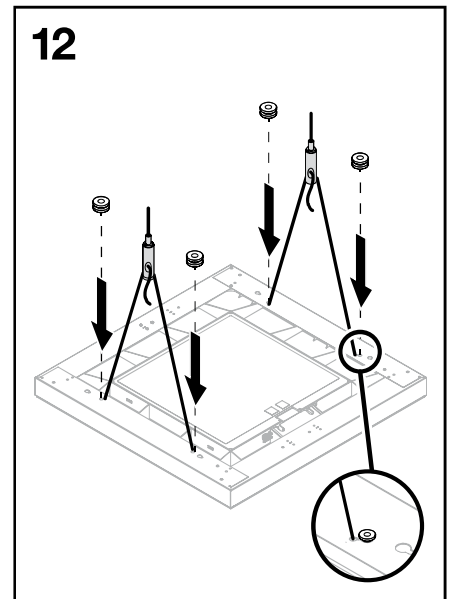
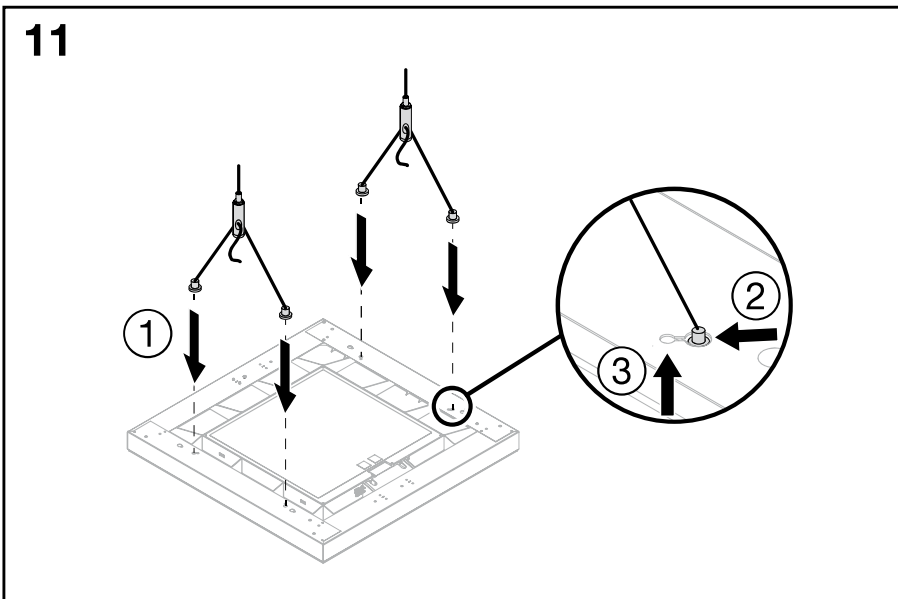
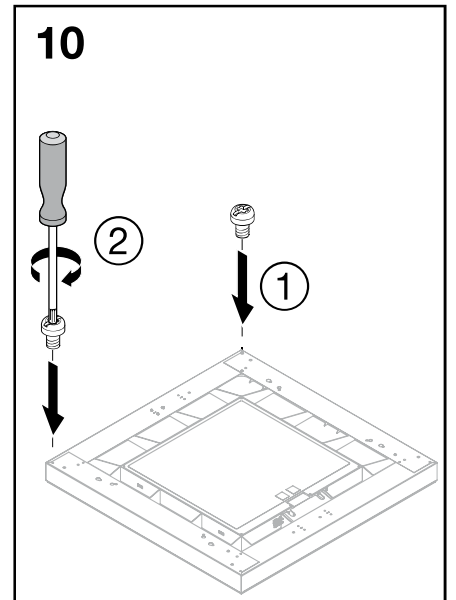
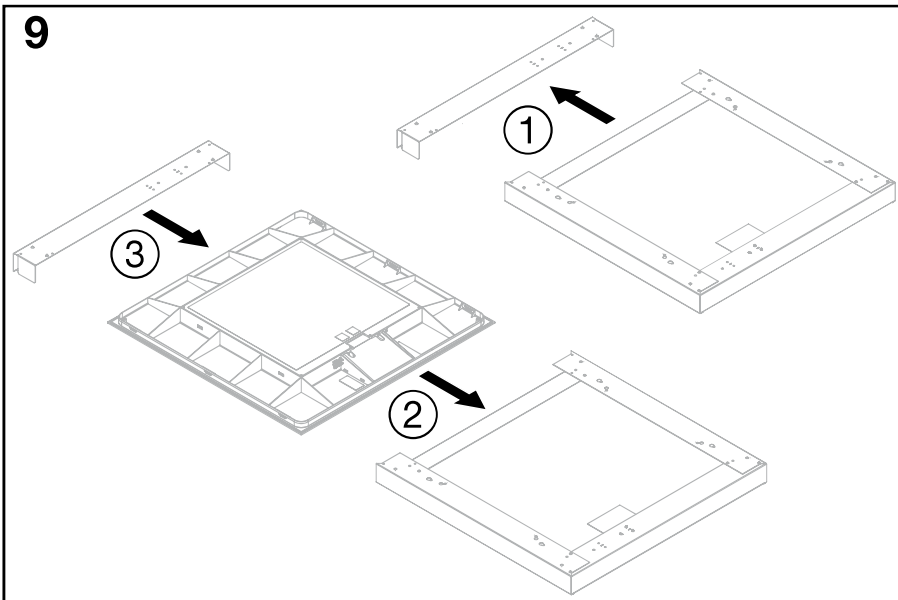
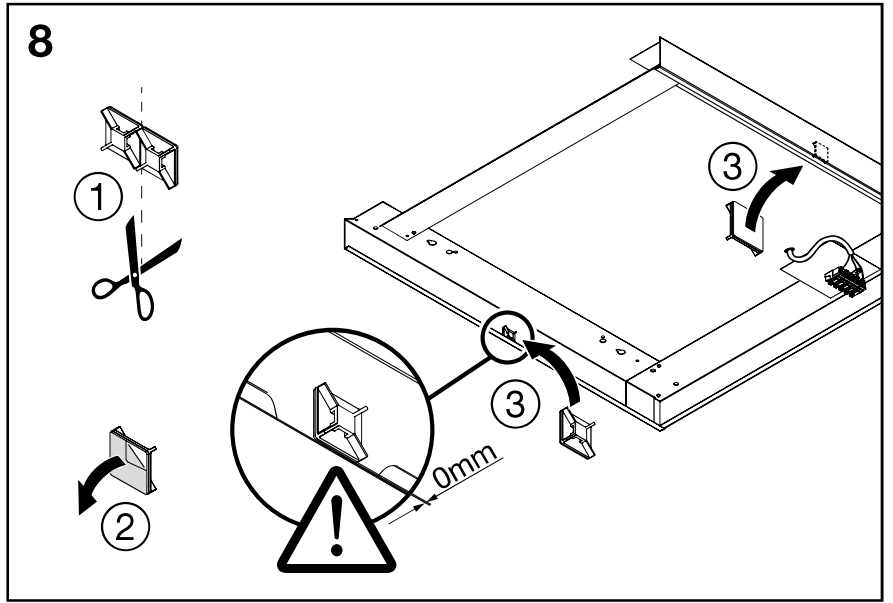
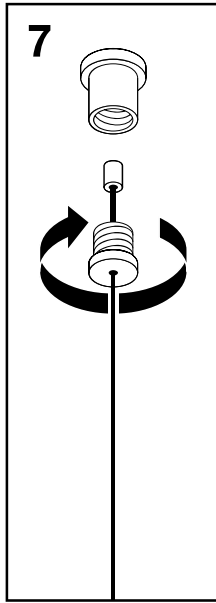
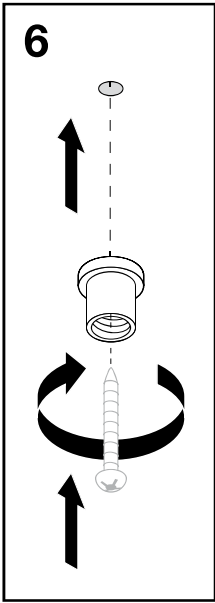
5MQ91115

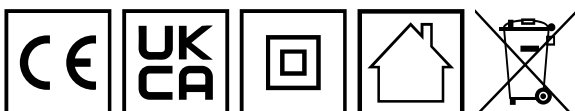
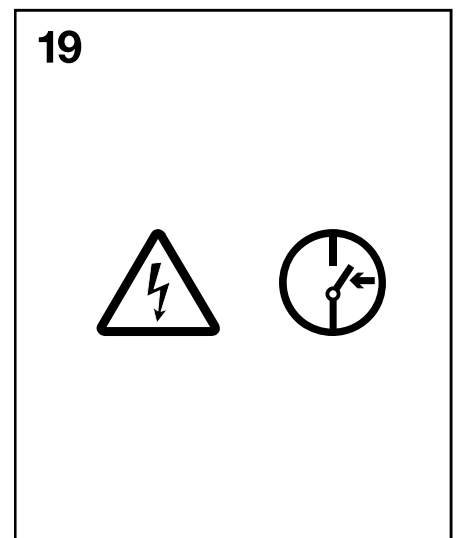
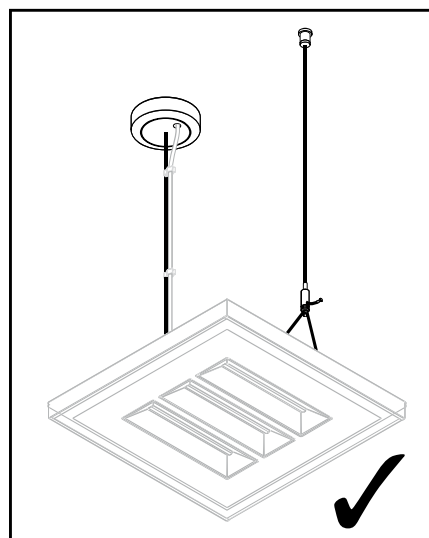
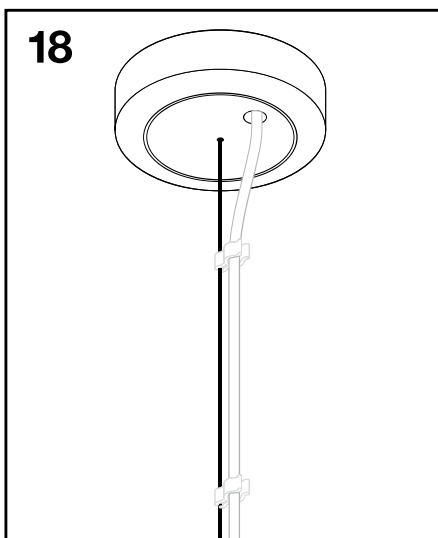
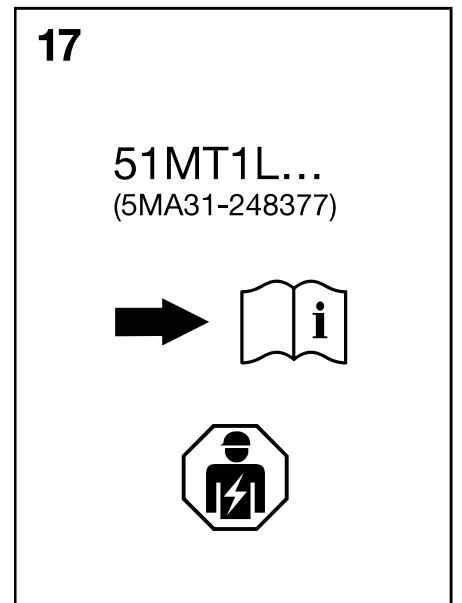
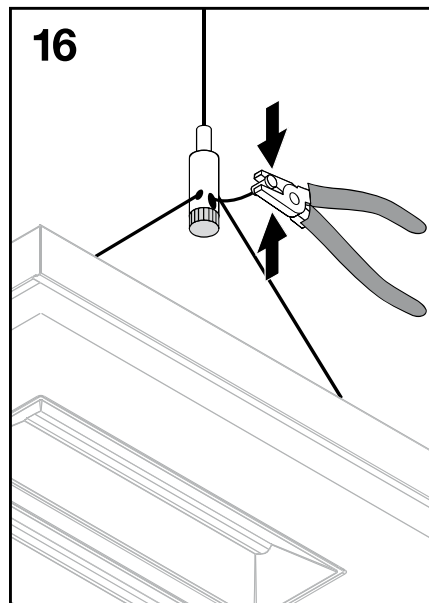
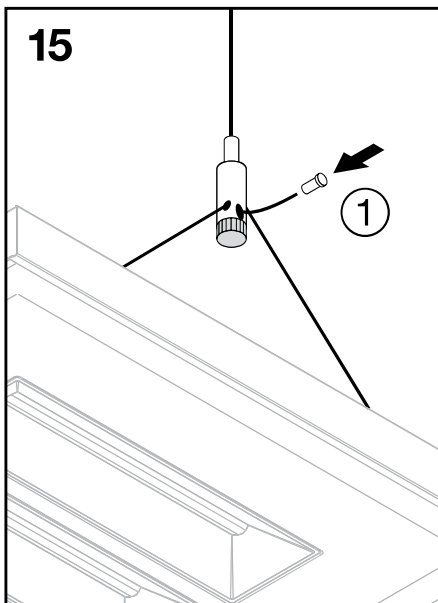
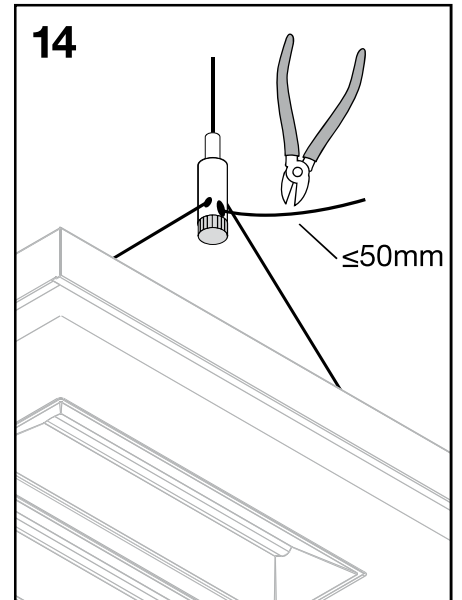
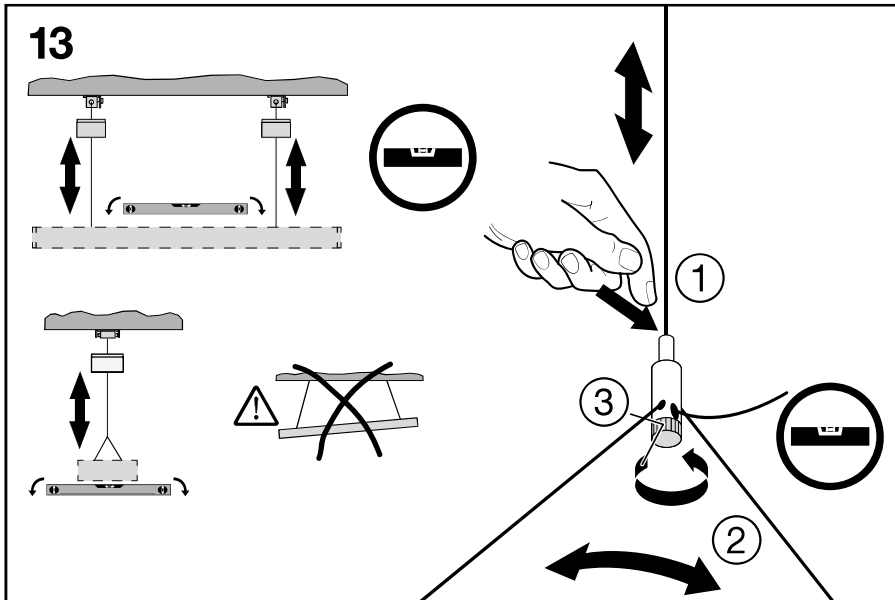


**siteco**

Taris® 21 - Seilabhängung / Wire Suspension







5MA31-249726\_ae  
16.02.2022 / KIN

Siteco GmbH  
Georg-Simon-Ohm-Straße 50  
83301 Traunreut, Germany  
mail: [technicalsupport@siteco.de](mailto:technicalsupport@siteco.de)  
Phone: +49 8669 / 33-844  
[www.siteco.com](http://www.siteco.com)