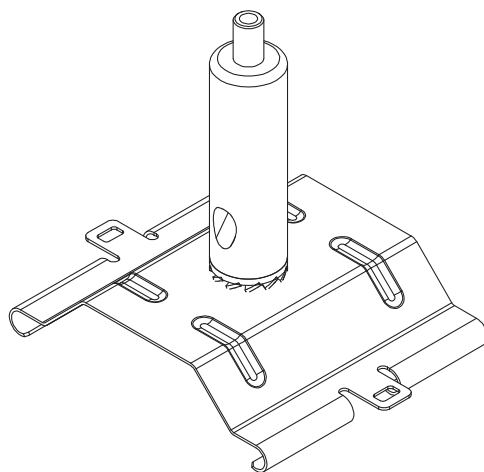


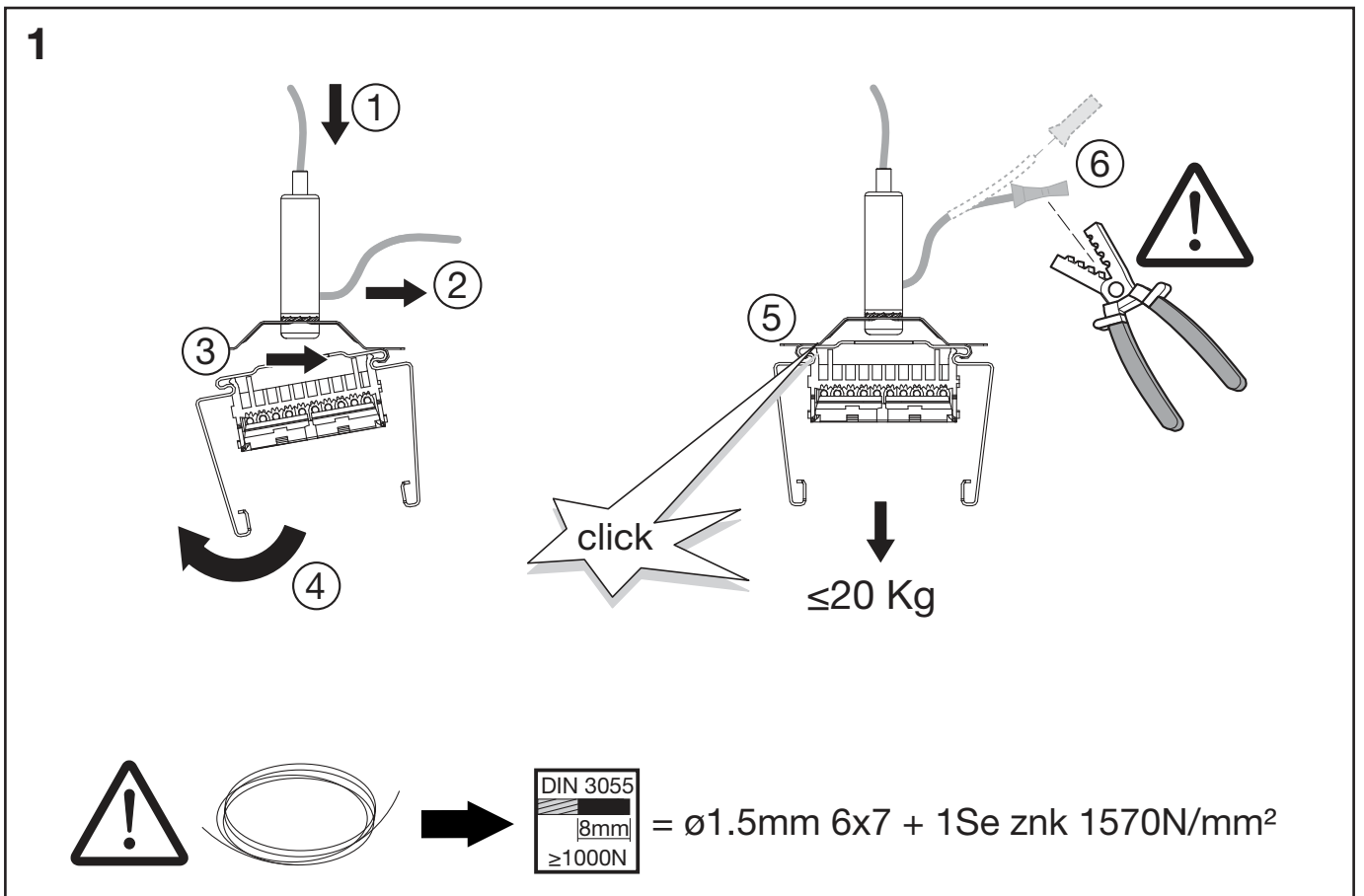
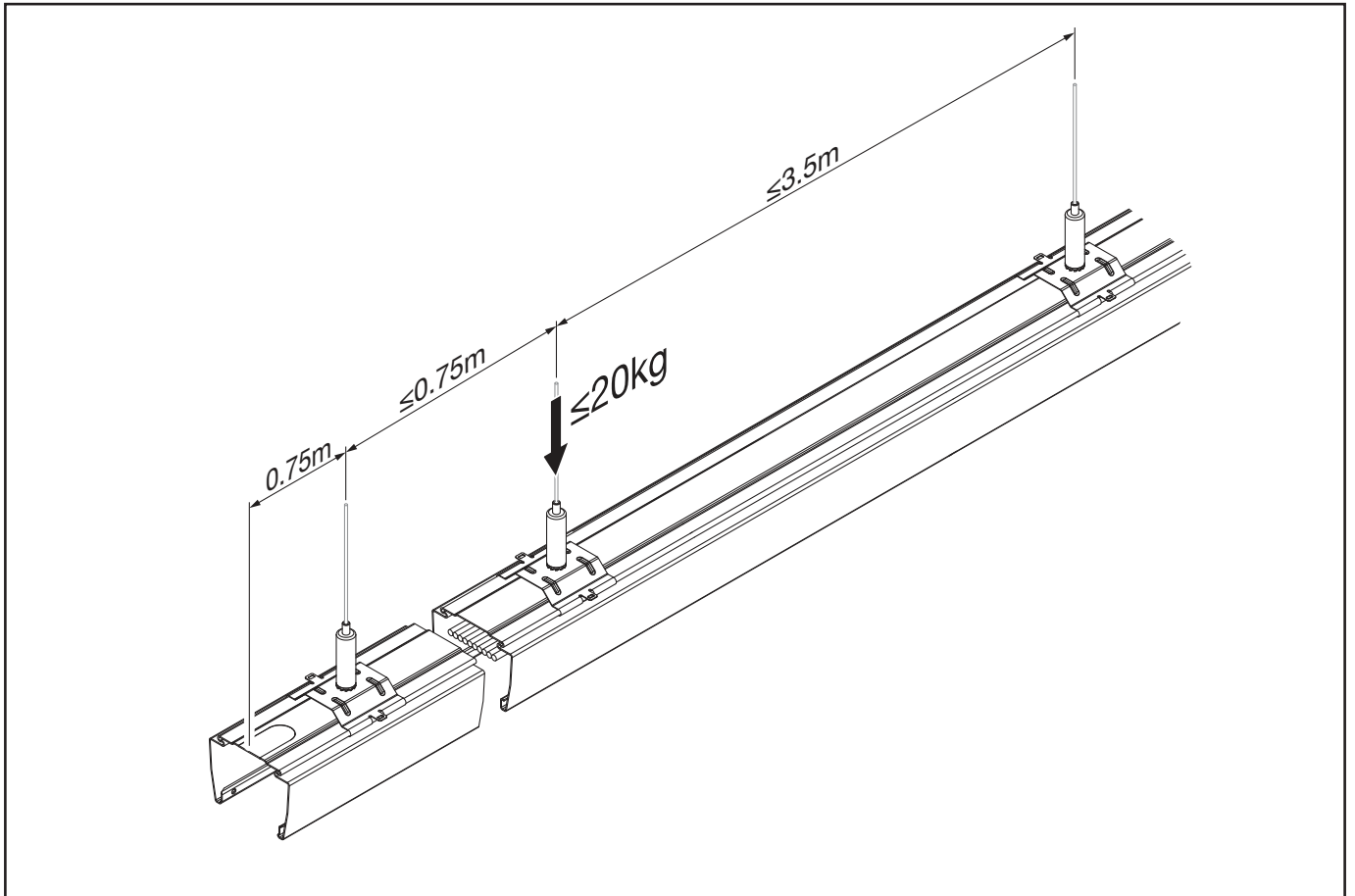
Modario[®] 31

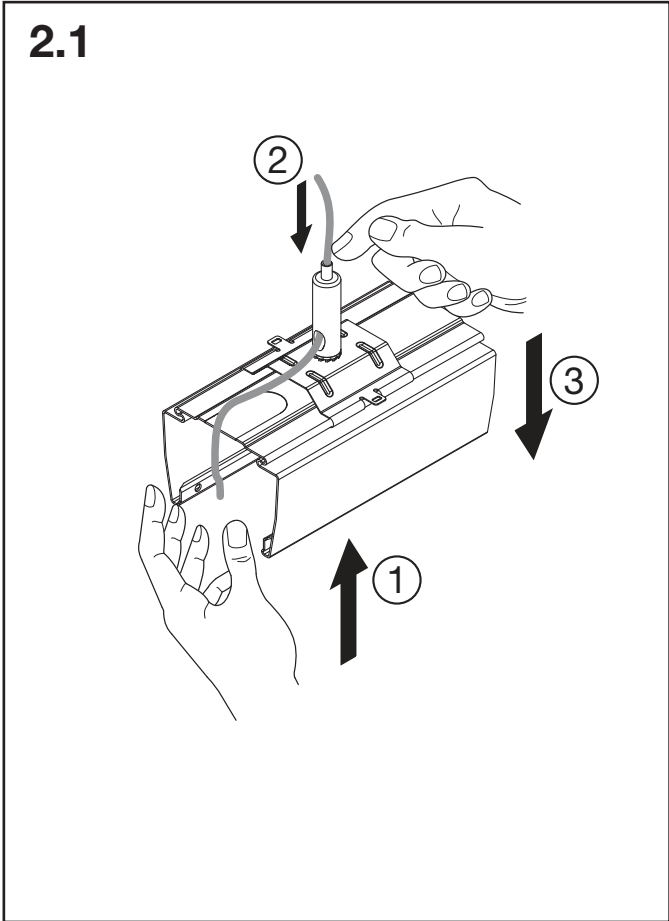
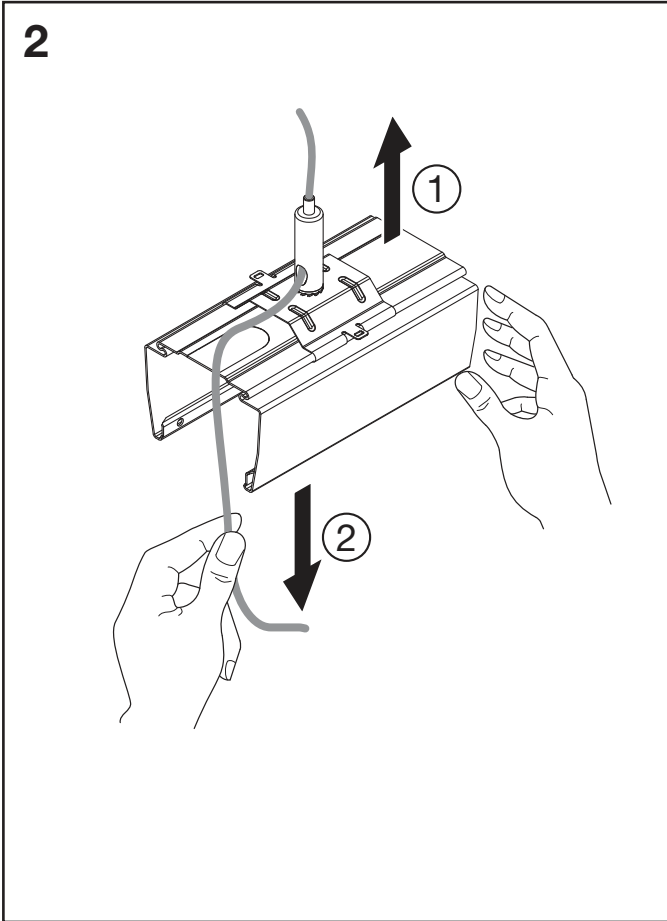
Seilabhänger (für Seil ø1.5mm)

Wire Suspension (for rope ø1.5mm)

5TR9013









Ⓧ Die Lichtquelle dieser Leuchte ist nicht auswechselbar. Wenn die Lichtquelle das Ende ihrer Lebensdauer erreicht hat, ist die gesamte Leuchte zu ersetzen. Ⓡ The light source of this luminaire is not replaceable, when the light source reaches its end of life the whole luminaire shall be replaced. Ⓡ La source de lumière de ce luminaire ne peut être remplacée, lorsque celle-ci atteint la fin de sa durée de vie, l'ensemble du luminaire doit être remplacé. Ⓡ La sorgente luminosa di questo apparecchio di illuminazione non può essere sostituita; al termine della durata della sorgente luminosa occorrerà sostituire l'intero apparecchio di illuminazione. Ⓡ La fuente de luz de esta luminaria no es reemplazable, cuando la fuente de luz llega al final de la vida se debe de sustituir la luminaria entera. Ⓡ A fonte de luz desta luminária não é substituível, quando a fonte de luz atinge o seu fim de vida, toda a luminária deve ser substituída. Ⓡ Η πηγή φωτός αυτής της λυχνίας δεν μπορεί να αντικατασταθεί. Σε περίπτωση που η πηγή φωτός παύει να λειτουργεί, πρέπει να αντικατασταθεί όλη η λυχνία. Ⓡ De lichtbron van dit armatuur is niet vervangbaar. Wanneer de lichtbron het einde van zijn levensduur heeft bereikt, dient het gehele armatuur te worden vervangen. Ⓡ Ljuskällan för denna armatur kan inte bytas ut, när ljuskällan nått slutet av sin livslängd skall hela armaturen ersättas. Ⓡ Tämän valaisimen valonlähde ei voida vaihtaa, koko valaisin on vaihdettava, kun valonlähde tulee käyttöikänsä päähän. Ⓡ Lyskilden til denne lampen kan ikke skiftes ut. Når lyskildens levetid er over, må hele lampen skiftes ut. Ⓡ Lyskilden i dette armature kan ikke udskiftes. Når lyskildens levetid er ophørt, skal hele armaturet udskiftes. Ⓡ Světelný zdroj není vyměnitelný. Po skončení života světelného zdroje je třeba vyměnit celé svítidlo. Ⓡ Источник света данного светильника не подлежит замене, в случае достижения окончания срока его службы светильник заменяется целиком. Ⓡ A fényforrás nem cserélhető a lámpatestben. Amennyiben a fényforrás elérte élettartama végét, az egész lámpatest cseréje szükséges. Ⓡ Źródło światła w tej oprawie jest niewymienne. Gdy źródło światła ulegnie zużyciu, należy wymienić całą oprawę. Ⓡ Svetelný zdroj v tomto svietidle nie je vymeniteľný, pri konci životnosti svetelného zdroje, treba vymeniť celé svietidlo. Ⓡ Svetlobni vir te svetilke se ne more spremeniti, ko je svetlobni vir dosegel svojo končno uporabo, potrebno je zamenjati celotno luč. Ⓡ Bu armatürün ışık kaynağı değiştirilemez. Armatür ömrünün sonuna geldiğinde bütün armatür değiştirilir. Ⓡ Izvor svjetlosti ove svjetiljke nije zamjenjiv. Kada svjetiljka dosegne svoj životni vijek, potrebno je zamjeniti cijelu svjetiljku. Ⓡ Sursa de lumina nu se poate schimba. Cand aceasta nu mai functioneaza trebuie schimbat tot corpul de iluminat. Ⓡ Източника на светлина в това осветително тяло не се подменя. Когато източника на светлина достигне края на живота си, трябва да се замени цялото осветително тяло. Ⓡ Valgusallikas ei ole vahetatav; kui valgusti tööiga on läbi, vahetatakse terve valgusti. Ⓡ Maitinimo šaltinis šiame šviestuve yra nekeičiamas, pasibaigus jo tarnavimo laikui, turėtų būti pakeistas visas šviestuvas. Ⓡ Gaismekļa gaismas avots nav aizvietojams, kad gaismas avota mūžs ir galā, jānomaina viss gaismeklis. Ⓡ Svetlosni izvor u svetiljci nije zamenljiv, kada svetlosni izvor dostigne svoj životni ek cela svetiljka će biti zamenjena. Ⓡ Джерело світла в цьому світильнику не можна замінити, тому коли джерело світла досягне свого кінця строку служби, має бути замінений весь світильник. Ⓡ Шығарданның жарық көзі алмастыруға келмейді, егер жарық көзі аяқталғаннан кейін барлық шығардан алмастырылуы керек.

Siteco GmbH
Georg-Simon-Ohm-Straße 50
83301 Traunreut, Germany
mail: technicalsupport@siteco.de
Phone: +49 8669 / 33-844
www.siteco.com



5MA14-263464_ab
21.09.2022 / SCH