

Apo 21

ON/OFF Multilumen

DALI 2 Multilumen

51MQ14...5

51MQ15...5

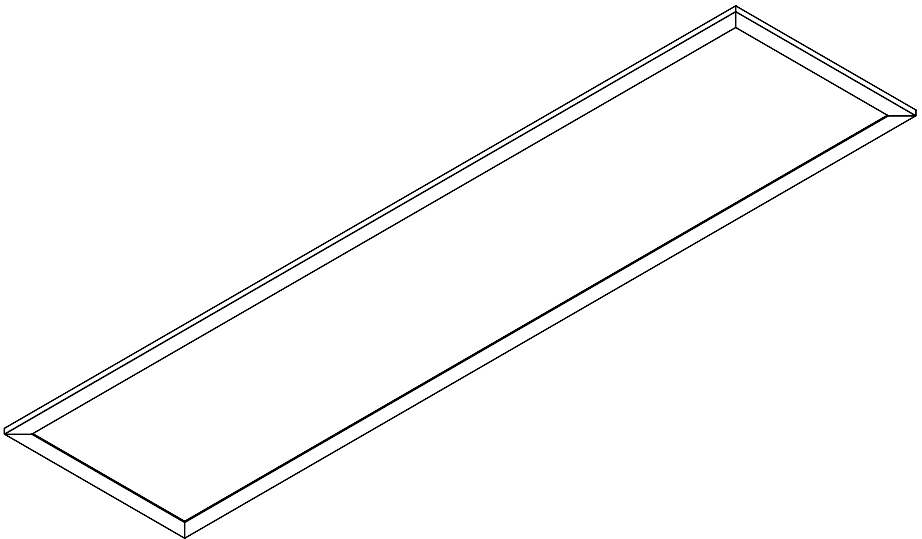
51MQ16...5

51MQ17...5

51MQ18...5

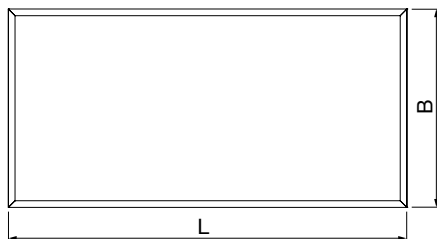
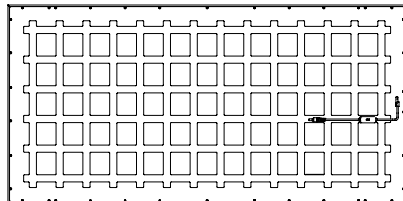
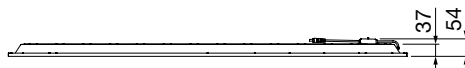
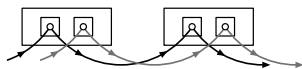
51MQ19...5

51MQ1A...5

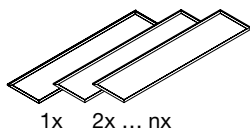


siteco

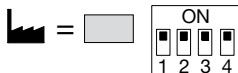
[mm]




	L	B	kg
51MQ14...5	1245	307	3.21
51MQ15...5	1245	179	2.21
51MQ16...5	1545	179	2.61
51MQ17...5	1545	307	3.91
51MQ18...5	1195	295	2.16
51MQ19...5	1245	620	4.81
51MQ1A...5	1195	595	4.71



	B16 [A]	C16 [A]
58MQE11D0E1	32	41
58MQE11M0W .	24	35
58MQE12C1C1	73	73
58MQE12D1C1	73	73
58MQE12M0W .	24	35



58MQE11D0E1 DALI 2 ECO 28W				3000K					4000K					
1	2	3	4	51MQ14WD2M15					51MQ14WD2415 / 51MQ14WD2M15					
[m]	[W]	[lm/W]	UGR	[mA]	[lm]	[W]	[lm/W]	UGR	[mA]	[lm]	[W]	[lm/W]	UGR	[mA]
-	-	-	ON	2300	16	144	≤16	350	2400	16	150	≤16	350	
ON	-	ON	ON	4000	26	154	≤19	600	4200	26	161	≤19	600	
ON	ON	ON	ON	4600	31	148	≤19	700	4800	31	155	≤19	700	
 12 possible ML-settings Scan QR- Code				3000K					4000K					
				51MQ15WD2M15					51MQ15WD2M15					
				[lm]	[W]	[lm/W]	UGR	[mA]	[lm]	[W]	[lm/W]	UGR	[mA]	
				2200	16	138	≤19	350	2300	16	144	≤19	350	
				3800	26	146	≤22	600	4000	26	154	≤22	600	
				4400	31	142	≤22	700	4600	31	148	≤22	700	
				3000K					4000K					
				51MQ16WD2M15					51MQ16WD2M15					
				[lm]	[W]	[lm/W]	UGR	[mA]	[lm]	[W]	[lm/W]	UGR	[mA]	
				2200	16	138	≤19	350	2300	16	144	≤19	350	
				3700	26	142	≤19	600	3900	26	150	≤19	600	
				4300	31	139	≤19	700	4500	31	145	≤22	700	
3000K					4000K									
51MQ18WD2M15					51MQ18WD2M15									
[lm]	[W]	[lm/W]	UGR	[mA]	[lm]	[W]	[lm/W]	UGR	[mA]					
2300	16	144	≤16	350	2400	16	150	≤16	350					
3900	26	150	≤19	600	4100	26	158	≤19	600					
4500	31	145	≤19	700	4800	31	155	≤19	700					

58MQE11M0W . ON/OFF 28W			3000K					4000K				
			51MQ14WM2M15					51MQ14WM2415 / 51MQ14WM2M15				
1	2	3	[lm]	[W]	[lm/W]	UGR	[mA]	[lm]	[W]	[lm/W]	UGR	[mA]
-	-	-	2300	14	164	≤16	350	2500	14	179	≤16	350
ON	-	ON	3900	24	163	≤19	600	4200	24	175	≤19	600
ON	ON	ON	4600	28	164	≤19	700	4800	28	171	≤19	700
			3000K					4000K				
			51MQ15WM2M15					51MQ15WM2M15				
			[lm]	[W]	[lm/W]	UGR	[mA]	[lm]	[W]	[lm/W]	UGR	[mA]
			2200	14	157	≤19	350	2400	14	171	≤19	350
			3800	24	158	≤22	600	4000	24	167	≤22	600
			4400	28	157	≤22	700	4600	28	164	≤22	700
			3000K					4000K				
			51MQ16WM2M15					51MQ16WM2M15				
			[lm]	[W]	[lm/W]	UGR	[mA]	[lm]	[W]	[lm/W]	UGR	[mA]
			2200	14	157	≤19	350	2300	14	164	≤19	350
			3700	24	154	≤19	600	3900	24	163	≤19	600
			4300	28	154	≤19	700	4500	28	161	≤22	700
			3000K					4000K				
			51MQ18WM2M15					51MQ18WM2M15				
			[lm]	[W]	[lm/W]	UGR	[mA]	[lm]	[W]	[lm/W]	UGR	[mA]
			2300	14	164	≤16	350	2400	14	171	≤16	350
			3900	24	163	≤19	600	4100	24	171	≤19	600
			4500	28	161	≤19	700	4800	28	171	≤19	700



8 possible
ML-settings
Scan QR- Code




58MQE12C1C1 DALI 2 CLO 44W			3000K					4000K				
			51MQ14HC2M15					51MQ14HC2415 / 51MQ14HC2M15				
1	2	3	[lm]	[W]	[lm/W]	UGR	[mA]	[lm]	[W]	[lm/W]	UGR	[mA]
-	-	-	3700	24	154	≤19	700	3900	24	163	≤19	700
ON	-	-	4800	31	155	≤19	900	5000	31	161	≤19	900
ON	ON	ON	5500	37	149	≤19	1050	5800	37	157	≤19	1050



8 possible
ML-settings
Scan QR- Code

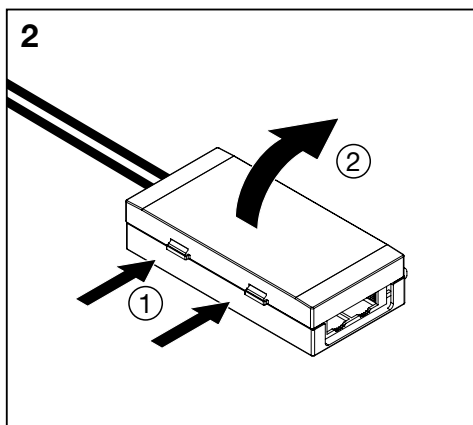
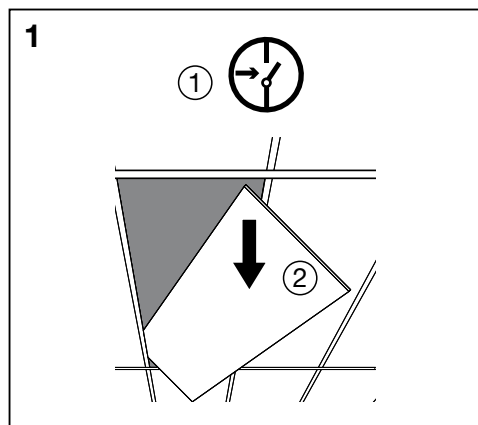
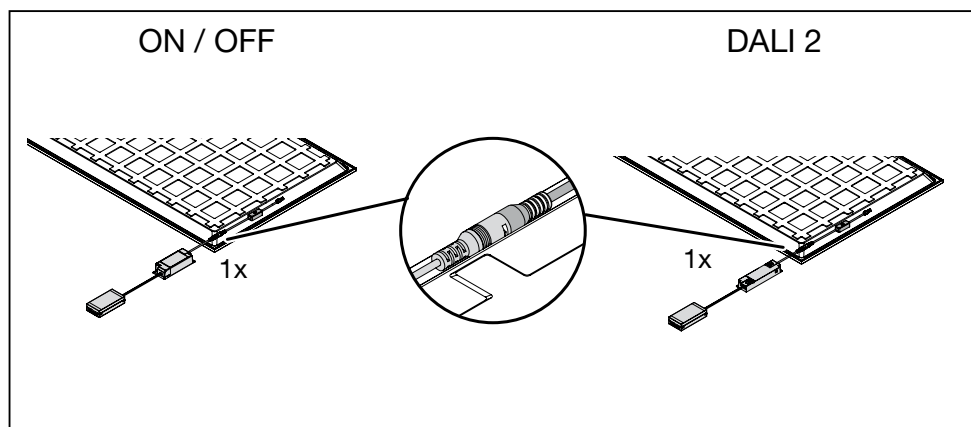
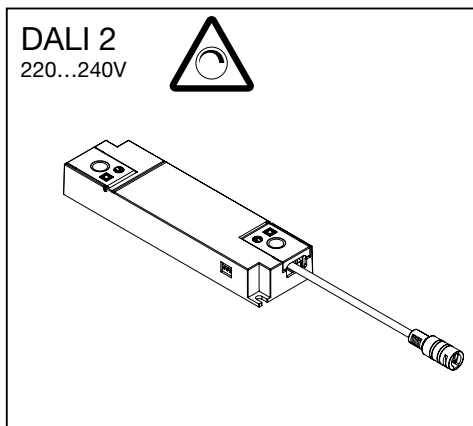
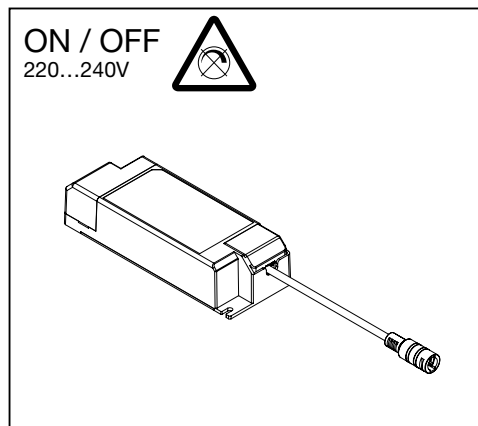
3000K					4000K				
51MQ15HC2M15					51MQ15HC2M15				
[lm]	[W]	[lm/W]	UGR	[mA]	[lm]	[W]	[lm/W]	UGR	[mA]
3600	24	150	≤22	700	3800	24	158	≤22	700
4600	31	148	≤22	900	4900	31	158	≤22	900
5300	38	139	≤22	1050	5600	38	147	≤22	1050
3000K					4000K				
51MQ16HC2M15					51MQ16HC2M15				
[lm]	[W]	[lm/W]	UGR	[mA]	[lm]	[W]	[lm/W]	UGR	[mA]
3500	24	146	≤19	700	3700	24	154	≤19	700
4500	31	145	≤22	900	4700	31	152	≤22	900
5200	37	141	≤22	1050	5500	37	149	≤22	1050
3000K					4000K				
51MQ17HC2M15					51MQ17HC2M15				
[lm]	[W]	[lm/W]	UGR	[mA]	[lm]	[W]	[lm/W]	UGR	[mA]
3700	24	154	≤16	700	3900	24	163	≤19	700
4700	31	152	≤19	900	4900	31	158	≤19	900
5400	37	146	≤19	1050	5700	37	154	≤19	1050
3000K					4000K				
51MQ18HC2M15					51MQ18HC2M15				
[lm]	[W]	[lm/W]	UGR	[mA]	[lm]	[W]	[lm/W]	UGR	[mA]
3700	24	154	≤19	700	3900	24	163	≤19	700
4700	31	151	≤19	900	5000	31	161	≤19	900
5400	37	146	≤19	1050	5700	37	154	≤19	1050
3000K					4000K				
51MQ19WC2M15/51MQ1AWC2M15					51MQ19WC2M15/51MQ1AWC2M15				
[lm]	[W]	[lm/W]	UGR	[mA]	[lm]	[W]	[lm/W]	UGR	[mA]
3900	24	163	≤16	700	4100	24	170	≤16	700
5000	31	161	≤16	900	5300	31	171	≤16	900
5800	36	161	≤16	1050	6100	36	169	≤16	1050

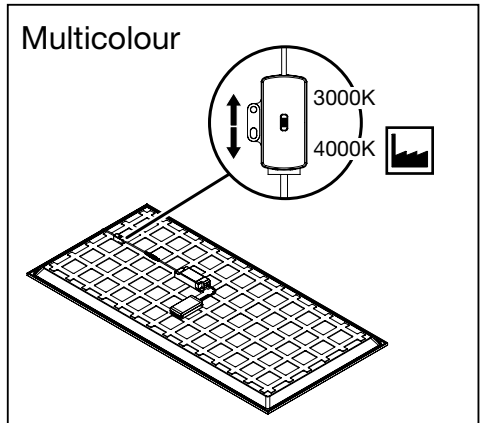
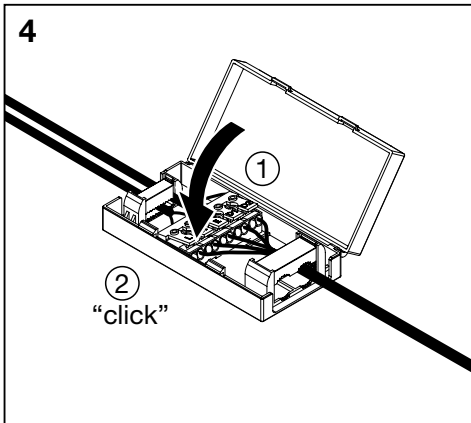
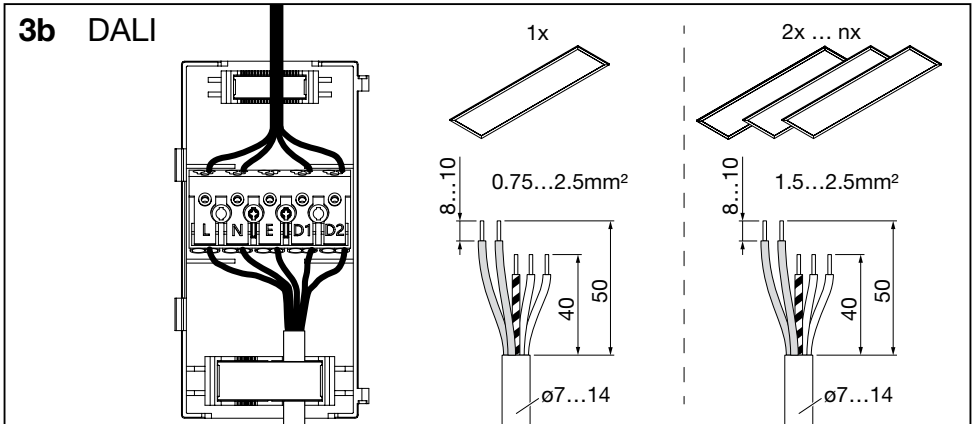
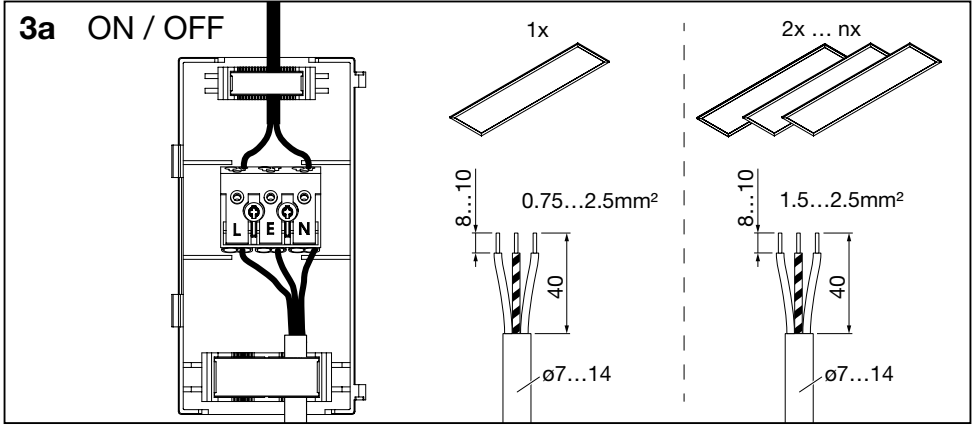
58MQE12D1C1 DALI 2 44W			3000K					4000K				
			51MQ14HD2M15					51MQ14HD2415 / 51MQ14HD2M15				
1	2	3	[lm]	[W]	[lm/W]	UGR	[mA]	[lm]	[W]	[lm/W]	UGR	[mA]
-	-	-	4600	30	153	≤19	700	4800	30	160	≤19	700
ON	-	-	5800	38	153	≤19	900	6100	38	161	≤19	900
ON	ON	ON	6700	45	149	≤19	1050	7100	45	158	≤22	1050
 <p>8 possible ML-settings Scan QR- Code</p>			3000K					4000K				
			51MQ15HD2M15					51MQ15HD2M15				
			[lm]	[W]	[lm/W]	UGR	[mA]	[lm]	[W]	[lm/W]	UGR	[mA]
			4400	30	147	≤22	700	4600	30	153	≤22	700
			5600	38	147	≤22	900	5900	38	155	≤22	900
			6500	46	141	≤22	1050	6800	46	148	≤22	1050
			3000K					4000K				
			51MQ16HD2M15					51MQ16HD2M15				
			[lm]	[W]	[lm/W]	UGR	[mA]	[lm]	[W]	[lm/W]	UGR	[mA]
			4300	30	143	≤19	700	4500	30	150	≤22	700
			5500	38	145	≤22	900	5700	38	150	≤22	900
			6300	45	140	≤22	1050	6700	45	149	≤22	1050
			3000K					4000K				
			51MQ17HD2M15					51MQ17HD2M15				
			[lm]	[W]	[lm/W]	UGR	[mA]	[lm]	[W]	[lm/W]	UGR	[mA]
4500	29	155	≤19	700	4700	29	162	≤19	700			
5700	38	150	≤19	900	6000	38	158	≤19	900			
6600	44	150	≤19	1050	6900	44	157	≤19	1050			
3000K					4000K							
51MQ18HD2M15					51MQ18HD2M15							
[lm]	[W]	[lm/W]	UGR	[mA]	[lm]	[W]	[lm/W]	UGR	[mA]			
4500	30	150	≤19	700	4800	30	160	≤19	700			
5800	38	153	≤19	900	6100	38	161	≤19	900			
6700	45	149	≤19	1050	7000	45	156	≤19	1050			
3000K					4000K							
51MQ19WM2M15/51MQ1AWM2M15					51MQ19WM2M15/51MQ1AWM2M15							
[lm]	[W]	[lm/W]	UGR	[mA]	[lm]	[W]	[lm/W]	UGR	[mA]			
4800	29	166	≤16	700	5000	30	167	≤16	700			
6100	38	161	≤16	900	6400	38	168	≤16	900			
7000	44	159	≤19	1050	7400	44	168	≤19	1050			

58MQE12M0W . ON/OFF 44W			3000K					4000K				
			51MQ14HM2M15					51MQ14HM2415 / 51MQ14HM2M15				
1	2	3	[lm]	[W]	[lm/W]	UGR	[mA]	[lm]	[W]	[lm/W]	UGR	[mA]
-	-	-	4600	28	164	≤19	700	4900	28	175	≤19	700
-	-	ON	5900	38	155	≤19	900	6200	38	163	≤19	900
ON	ON	ON	6700	43	156	≤19	1050	7100	43	165	≤22	1050
			3000K					4000K				
			51MQ15HM2M15					51MQ15HM2M15				
[lm]	[W]	[lm/W]	UGR	[mA]	[lm]	[W]	[lm/W]	UGR	[mA]			
4400	28	157	≤22	700	4600	28	164	≤22	700			
5700	38	150	≤22	900	6000	38	158	≤22	900			
6500	44	148	≤22	1050	6800	44	155	≤22	1050			
			3000K					4000K				
			51MQ16HM2M15					51MQ16HM2M15				
[lm]	[W]	[lm/W]	UGR	[mA]	[lm]	[W]	[lm/W]	UGR	[mA]			
4300	28	154	≤19	700	4500	28	161	≤22	700			
5500	38	145	≤22	900	5800	38	153	≤22	900			
6300	43	147	≤22	1050	6700	43	156	≤22	1050			
			3000K					4000K				
			51MQ17HM2M15					51MQ17HM2M15				
[lm]	[W]	[lm/W]	UGR	[mA]	[lm]	[W]	[lm/W]	UGR	[mA]			
4500	28	161	≤19	700	4700	28	168	≤19	700			
5800	38	153	≤19	900	6100	38	161	≤19	900			
6600	42	157	≤19	1050	6900	42	164	≤19	1050			
			3000K					4000K				
			51MQ18HM2M15					51MQ18HM2M15				
[lm]	[W]	[lm/W]	UGR	[mA]	[lm]	[W]	[lm/W]	UGR	[mA]			
4600	28	164	≤19	700	4800	28	171	≤19	700			
5900	38	155	≤19	900	6200	38	163	≤19	900			
6700	43	156	≤19	1050	7100	43	165	≤22	1050			
			3000K					4000K				
			51MQ19WM2M15/51MQ1AWM2M15					51MQ19WM2M15/51MQ1AWM2M15				
[lm]	[W]	[lm/W]	UGR	[mA]	[lm]	[W]	[lm/W]	UGR	[mA]			
4800	29	171	≤16	700	5100	30	182	≤16	700			
6200	38	163	≤16	900	6500	38	171	≤16	900			
7100	42	169	≤19	1050	7400	42	176	≤19	1050			

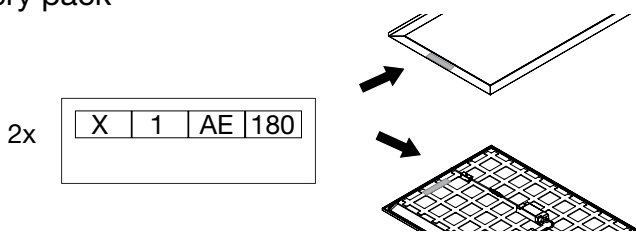



8 possible
ML-settings
Scan QR- Code






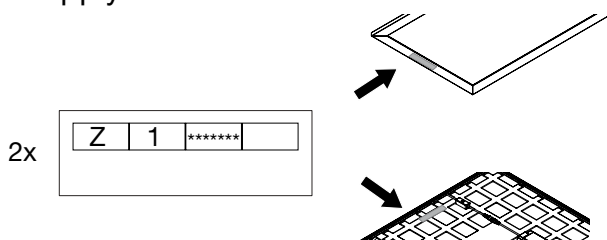
Battery pack




58DB00B013A 

No battery pack: 2x 

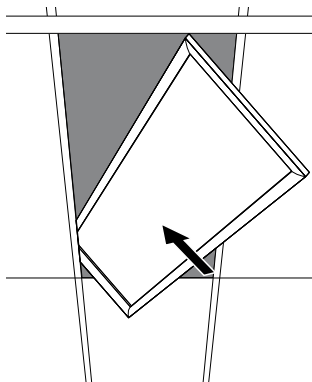
Central supply



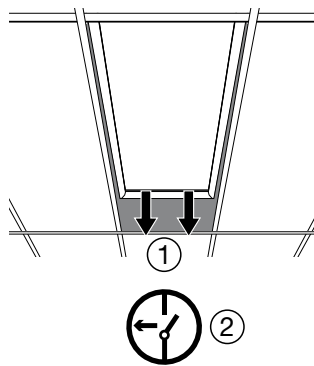
No central supply

2x 




5

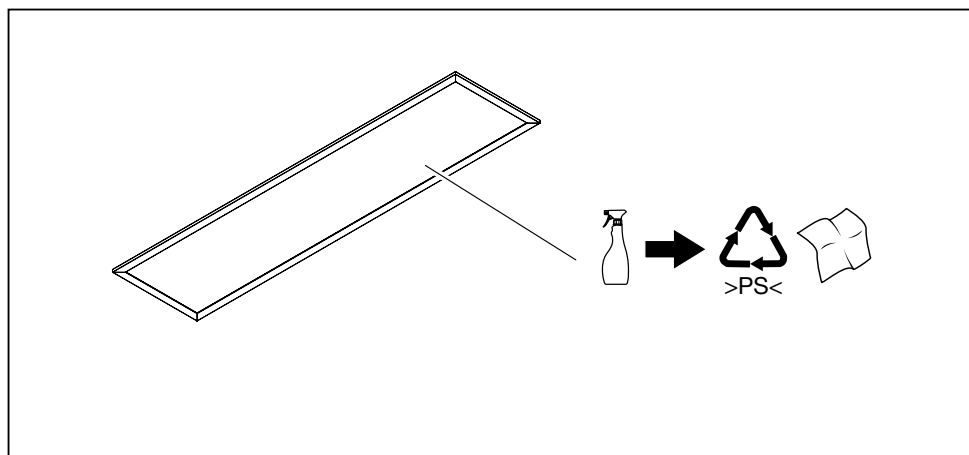


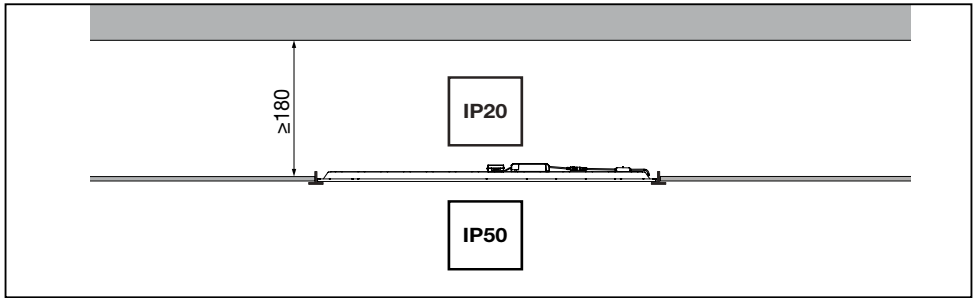
6



Panel	+	Driver	=	Customer Order Code
58MQ14W02415  Link for QR - Code	+	58MQE11D0E1 58MQE11M0W . 58MQE12C1C1 58MQE12D1C1 58MQE12M0W .	=	51MQ14WD2415 51MQ14WM2415 51MQ14HC2415 51MQ14HD2415 51MQ14HM2415
58MQ14W02M15  Link for QR - Code	+	58MQE11D0E1 58MQE11M0W . 58MQE12C1C1 58MQE12D1C1 58MQE12M0W .	=	51MQ14WD2M15 51MQ14WM2M15 51MQ14HC2M15 51MQ14HD2M15 51MQ14HM2M15
58MQ15W02M15  Link for QR - Code	+	58MQE11D0E1 58MQE11M0W . 58MQE12C1C1 58MQE12D1C1 58MQE12M0W .	=	51MQ15WD2M15 51MQ15WM2M15 51MQ15HC2M15 51MQ15HD2M15 51MQ15HM2M15
58MQ16W02M15  Link for QR - Code	+	58MQE11D0E1 58MQE11M0W . 58MQE12C1C1 58MQE12D1C1 58MQE12M0W .	=	51MQ16WD2M15 51MQ16WM2M15 51MQ16HC2M15 51MQ16HD2M15 51MQ16HM2M15
58MQ17W02M15  Link for QR - Code	+	58MQE12C1C1 58MQE12D1C1 58MQE12M0W .	=	51MQ17HC2M5 51MQ17HD2M15 51MQ17HM2M15

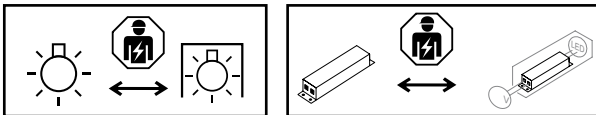
Panel	+	Driver	=	Customer Order Code
58MQ18W02M15  Link for QR - Code	+	58MQE11D0E1 58MQE11M0W . 58MQE12C1C1 58MQE12D1C1 58MQE12M0W .	=	51MQ18WD2M15 51MQ18WM2M15 51MQ18HC2M15 51MQ18HD2M15 51MQ18HM2M15
58MQ19W02M15  Link for QR - Code	+	58MQE12C1C1 58MQE12D1C1 58MQE12M0W .	=	51MQ19WC2M15 51MQ19WD2M15 51MQ19WM2M15
58MQ1AW02M15  Link for QR - Code	+	58MQE12C1C1 58MQE12D1C1 58MQE12M0W .	=	51MQ1AWC2M15 51MQ1AWD2M15 51MQ1AWM2M15

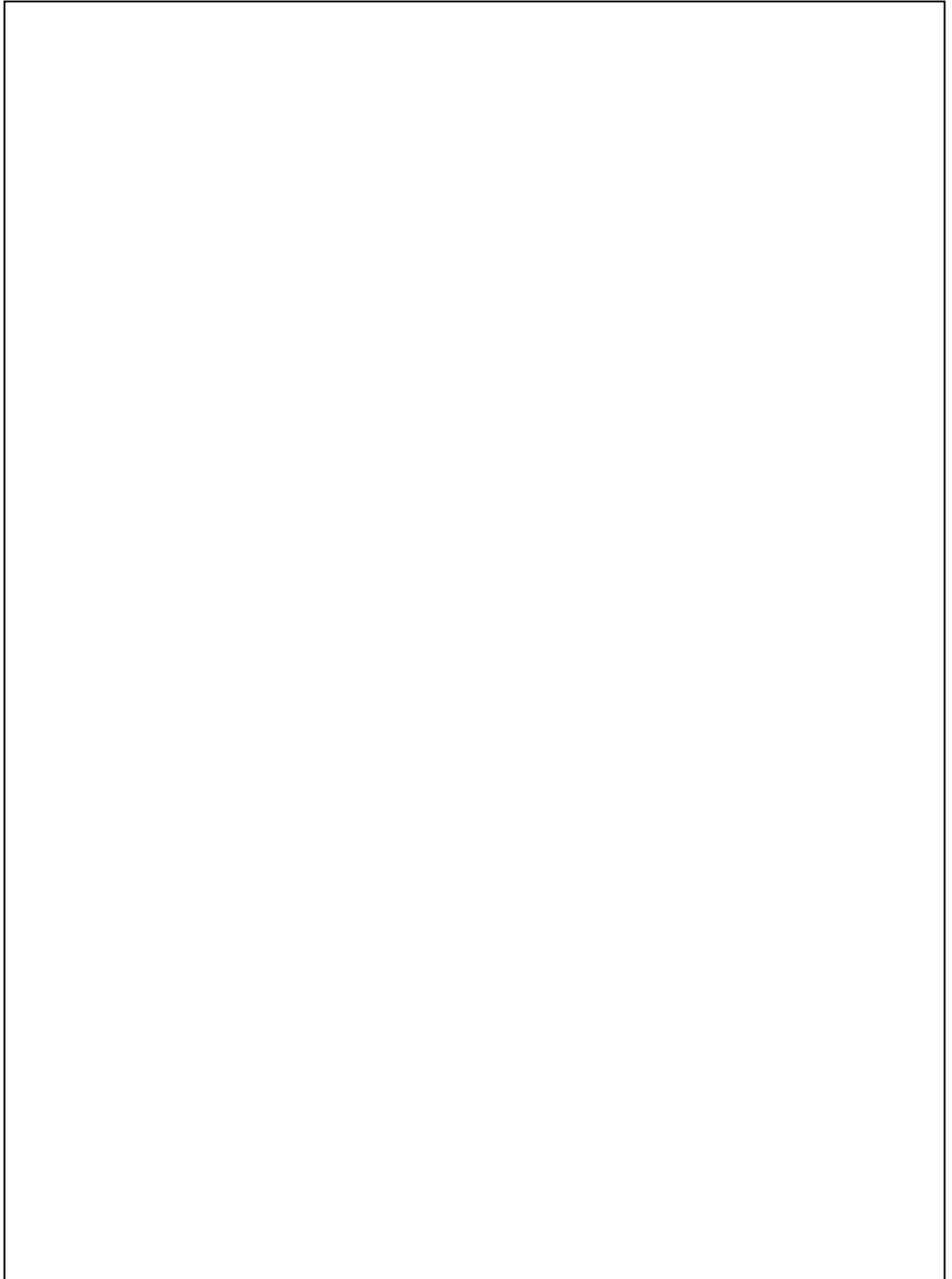


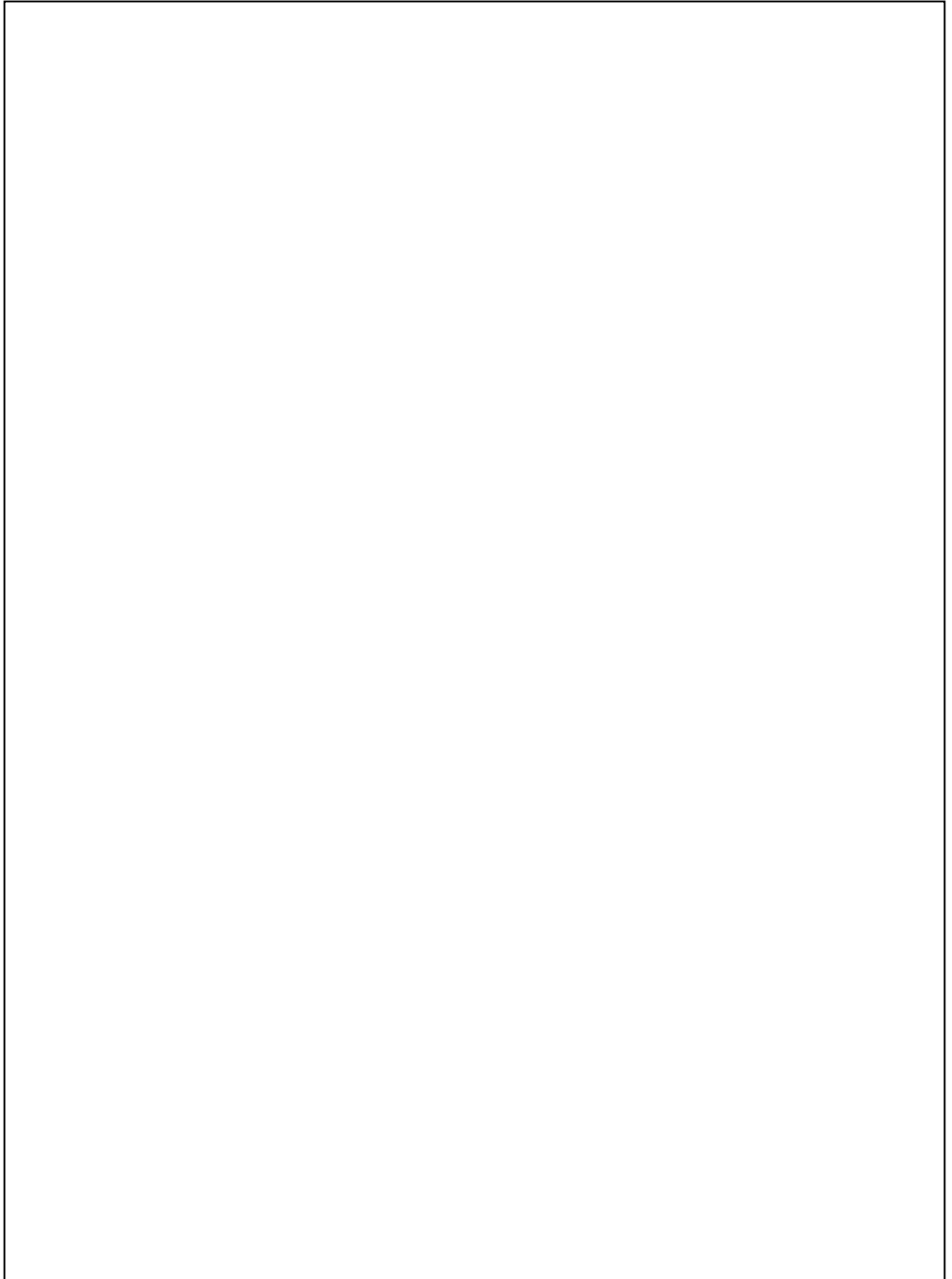


Die Lichtquelle sowie das Betriebsgerät entsprechen den Anforderungen der Ökodesign-Verordnung (EU) 2019/2020, diese sind gemäß dieser Verordnung austauschbar.

The light source and control gear comply with the requirements of the Ecodesign Regulation (EU) 2019/2020 and are interchangeable in accordance with this regulation.

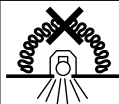




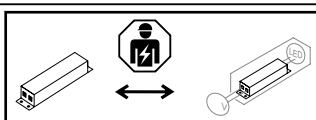
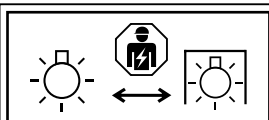


B

- Ⓢ Dieses Produkt enthält eine Lichtquelle der Energieeffizienzklasse B.
- Ⓢ This product contains a light source of energy efficiency class B.

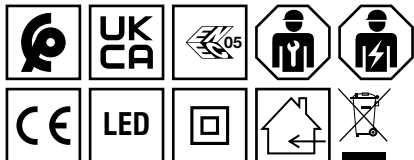


Ⓢ Nicht zur Abdeckung mit Wärmedämm-Material geeignete Leuchten Ⓢ Luminaires not suitable for covering with thermally insulating material Ⓢ Ce luminaire ne convient pas aux revêtements constitués de matériaux thermo-isolants Ⓢ Apparecchi di illuminazione non idonei per essere ricoperti con materiale termoisolante Ⓢ Las luminarias no son aptas para el recubrir con material aislante térmicamente Ⓢ Luminárias não adequadas para cobertura com material de isolamento térmico Ⓢ Οι λυχνίες δεν πρέπει να καλύπτονται με θερμομονωτικό υλικό Ⓢ Armaturen niet geschikt voor het bedekken met warmte-isolerend materiaal Ⓢ Armaturen skall inte täckas med termiskt isolerande material Ⓢ Valaisimia ei saa peittää lämpöeristävällä materiaailla Ⓢ Lampene er ikke egnet for tildekking av termisk isoleringsmateriale Ⓢ Armaturerne er ikke egnede til overflader med termisk isolerende materiale Ⓢ Svitidlo nezakrývajte tepelné izolačným materiálom Ⓢ Светильники не предназначены для покрытия термоизоляционным материалом Ⓢ A lámpatestet nem fedheti hőszigetelő anyaggal Ⓢ Opraw nie można przykrywać materiałem termoizolacyjnym Ⓢ Svitidlo sa nesmie pokrývať tepelne izolačným materiálom Ⓢ Svetilke niso primerne za prekrivanje s termoizolacijskim materialom Ⓢ Armatürler termal izole edici malzeme ile kaplanması uygun değildir Ⓢ Svjetiljka nije pogodna za prekrivanje sa materijalom koji izolira toplinu Ⓢ Acest corp de iluminat nu se poate fi acoperit de material izolat termic Ⓢ Осветелителни тела не подпоходяци за покриване с термично изолиращи материали Ⓢ Valgustit ei tohi kinni katta Ⓢ Neuzdengiti šilumos nepraleidžiančiomis medžiagomis Ⓢ Gaismekļi nav piemēroti pārklāšanai ar termāli neizturīgiem materiāliem Ⓢ Sveiljke nisu pogodne za prekrivanje termički izolacionim materijalom Ⓢ Світільники не розраховані на покривання термоізоляційним матеріалом Ⓢ Шыгардандарды жылу реттегіш материалмен қаптауға келмейді



Ⓢ Die in dieser Leuchte enthaltene Lichtquelle und das Betriebsgerät dürfen nur durch den Hersteller, seinem Kundendienst oder einer ähnlich qualifizierten Person ausgetauscht werden. Ⓢ The light source and the controlgear contained in this luminaire shall only be replaced by the manufacturer or their service agent or a skilled qualified person.

Ⓢ La source lumineuse et l'appareil de commande contenus dans ce luminaire ne peuvent être remplacés que par le fabricant, son service après-vente ou une personne qualifiée. Ⓢ La sorgente luminosa e l'alimentatore contenuti in questo apparecchio possono essere sostituiti solo dal costruttore, dal suo centro di assistenza o da personale qualificato. Ⓢ La fuente de luz y el equipo de control contenidos en esta luminaria solo deben ser reemplazados por el fabricante, su servicio técnico o una persona calificada. Ⓢ A fonte de luz e o equipamento de controlo contidos nesta luminária só podem ser substituídos pelo fabricante, pelo seu serviço autorizado ou por pessoa qualificada. Ⓢ Η πηγή φωτός και το σύστημα ελέγχου που περιέχονται σε αυτό το φωτιστικό μπορούν να αντικατασταθούν μόνο από τον κατασκευαστή, τον εξουσιοδοτημένο τεχνικό του ή από κατάλληλα εκπαιδευμένο άτομο. Ⓢ De lichtbron en het voorschakelapparaat in dit armatuur mogen uitsluitend worden vervangen door de fabrikant, diens servicepartner of een vakbekwaam persoon. Ⓢ Ljuskällan och drittdonet i denna armatur får endast bytas av tillverkaren, dess ser-vicepartner eller en fackkunnig person. Ⓢ Tämän valaisimen valonlähete ja liitäntälaitteen saa vaihtaa vain valmistaja, sen huolto tai pätevä henkilö. Ⓢ Lyskilden og forkoblingen i denne armaturen skal kun skiftes av produsenten, hans servicepartner eller en kvalifisert person. Ⓢ Lyskilden og forkoblingen i dette armatur må kun udskiftes af producenten, dennes servicepartner eller en kvalificeret person. Ⓢ Světelný zdroj a předradník v tomto svítidle smí vyměnit pouze výrobce, jeho servis nebo kvalifikovaná osoba. Ⓢ Источник света и пускорегулирующую аппаратуру в данном светильнике могут заменять только производитель, его сервисная служба или квалифицированное лицо. Ⓢ A világítótestben lévő fényforrást és elötétet csak a gyártó, annak szervize vagy képviselt személy cserélheti. Ⓢ Žródlo światła i zasilacz znajdujące się w tej oprawie mogą być wymieniane wyłącznie przez producenta, jego serwis lub osobę wykwalifikowaną. Ⓢ Svetelny zdroj a predradnik v tomto svietidle smie vymieňat len výrobca, jeho servis alebo kvalifikovaná osoba. Ⓢ Svetlobni vir in napajalnik v tej svetilki lahko zamenja le proizvajalec, njegov servis ali usposobljena oseba. Ⓢ Bu armatürdeki ışık kaynağı ve kontrol donanımı yalnızca üretici, yetkili servis veya yetkin bir kişi tarafından değiştirilebilir. Ⓢ Izvor svetla i upravljački uređaj u ovoj svetiljci smiju zamjenjivati samo proizvođač, njegov servis ili kvalificirana osoba. Ⓢ Sursa de lumină și balastul conținute în acest corp de iluminat pot fi înlocuite doar de producător, de serviciul său autorizat sau de o persoană calificată. Ⓢ Светлинният източник и апаратът в това осветително тяло могат да се подменят само от производителя, неговия сервис или квалифицирано лице. Ⓢ Selles valgustis olevat valgusalikkat ja toiteplokki võib vahetada ainult tootja, tema hoolduspartner või kvalifitseeritud isik. Ⓢ Siame švieslute esantņ šviesos šaltņjā un maitinimo jrengņj gali keisti tik gamintojas, jo servisas arba kvalifikuotas asmuo. Ⓢ Šā gaismekļa gaismas avotu i vadības ierīci drīkst nomainīt tikai ražotājs, viņa serviss vai kvalificēta persona. Ⓢ Izvor svetlosti i upravljački uređaj u ovoj svetiljci smeju da zamene samo proizvođač, njegov servis ili kvalifikovano lice. Ⓢ Джерело світла та пускорегулювальний апарат у цьому світільнику можуть замінювати лише виробник, його сервис або кваліфікована особа. Ⓢ Осы шамдагы жарык көзін жөне басқару құрылғысын тек өндіруші, оның сервистік өкілі немесе білікті адам ғана ауыстыра алады.



5MA69-269859_of
05.03.2026 / KIN

Siteco GmbH
Georg-Simon-Ohm-Straße 50
83301 Traunreut, Germany
mail: technicalsupport@siteco.de
Phone: +49 8669 / 33-844
www.siteco.com