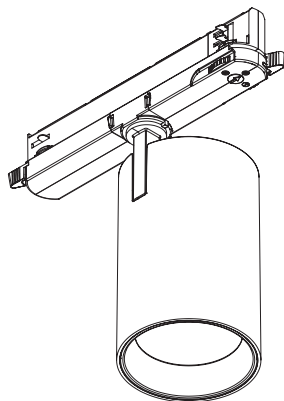
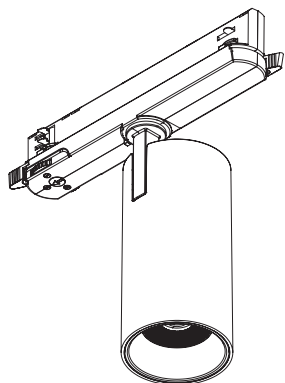
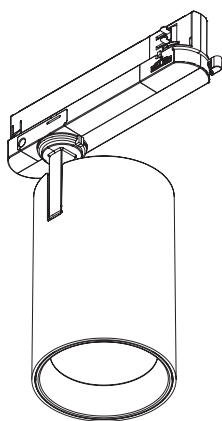
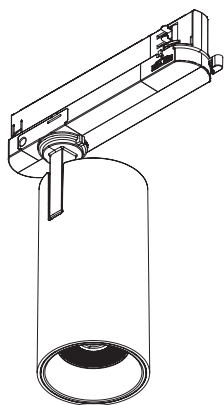


Spot 21

ON/OFF Multilumen
DALI Multilumen

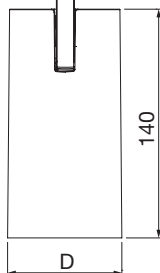
51SE...C




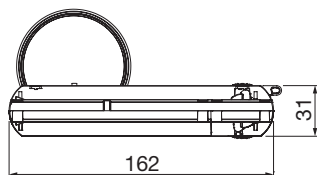
siteco

ON/OFF Multilumen

[mm]



	D	 kg
51SE ... A...	ø70	0.65
51SE ... B...	ø90	0.70

 $t_a = 25^\circ$

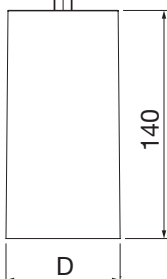
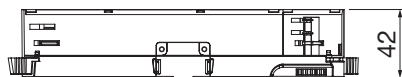
51SE ... M...


B16 [A] → $n \leq 47$ **C16 [B]** → $n \leq 79$

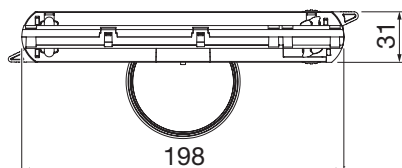
51SE ... D...

B16 [A] → $n \leq 96$ **C16 [B]** → $n \leq 154$

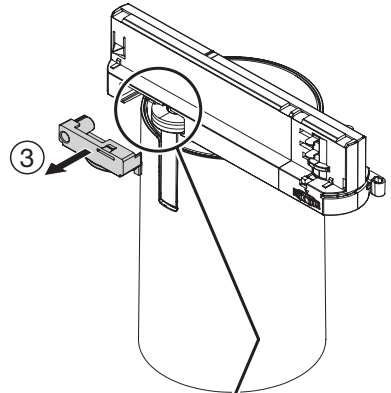
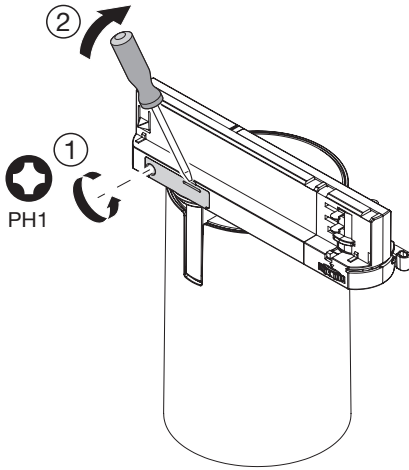
DALI Multilumen



	D	 kg
51SE ... A...	ø70	0.65
51SE ... B...	ø90	0.70

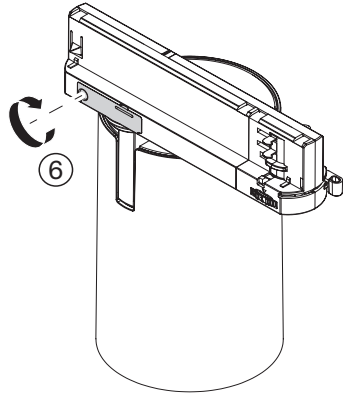
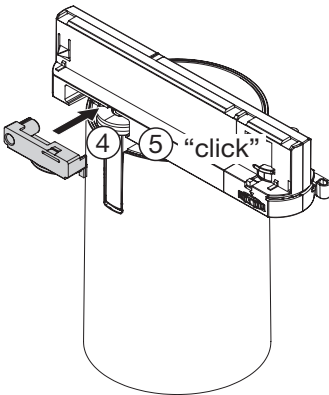
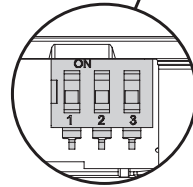
 $t_a = 25^\circ$

ON/OFF Multilumen

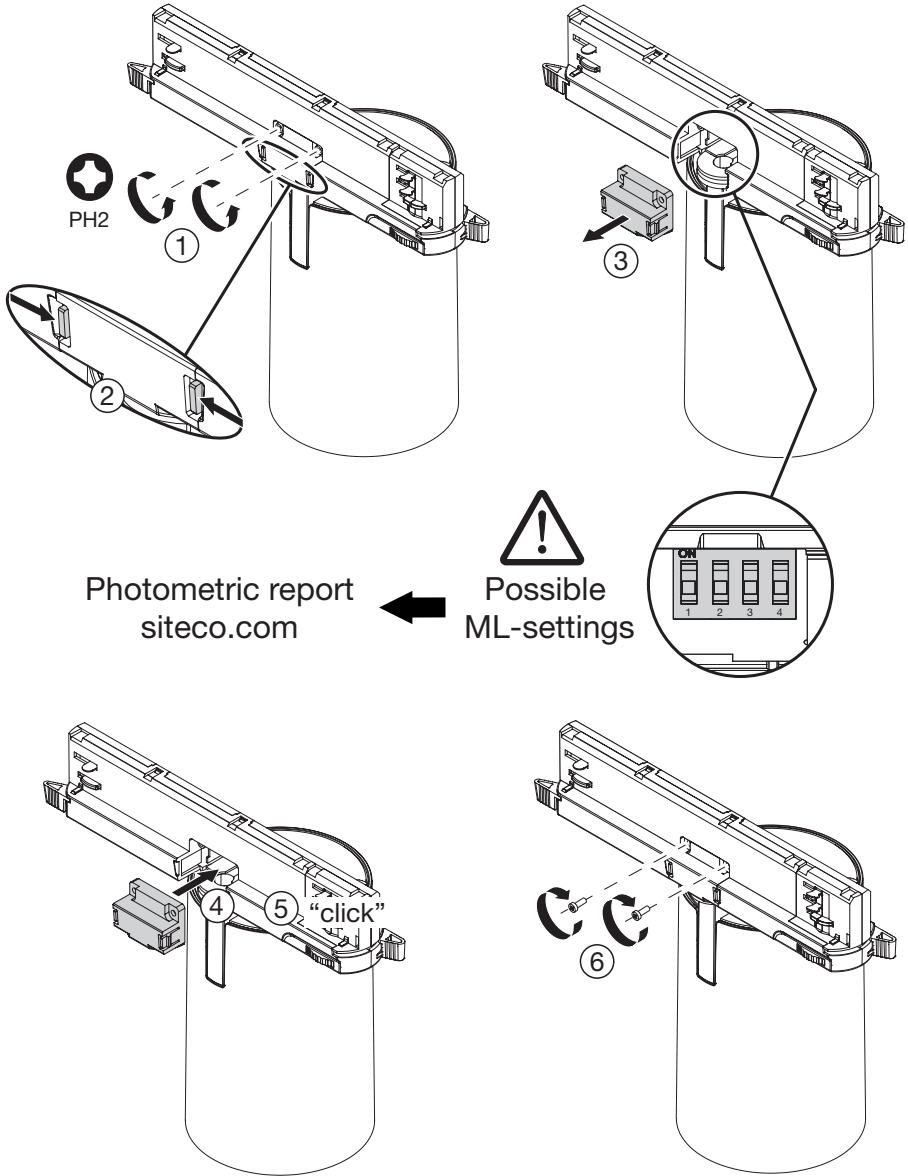


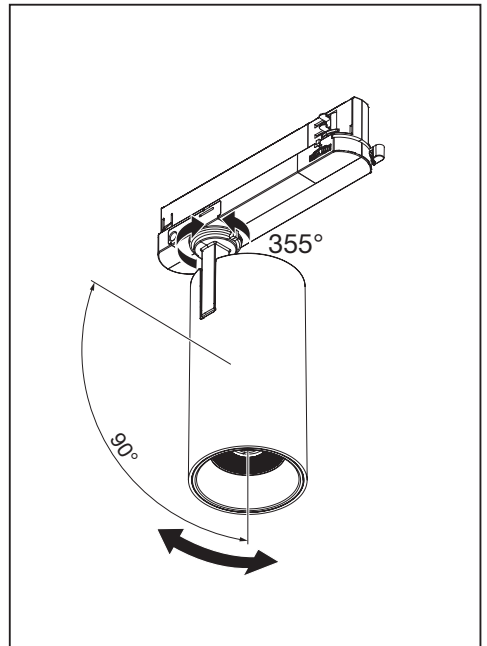
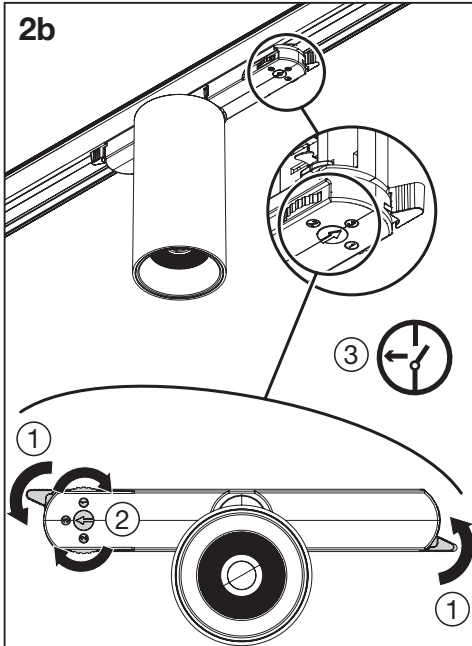
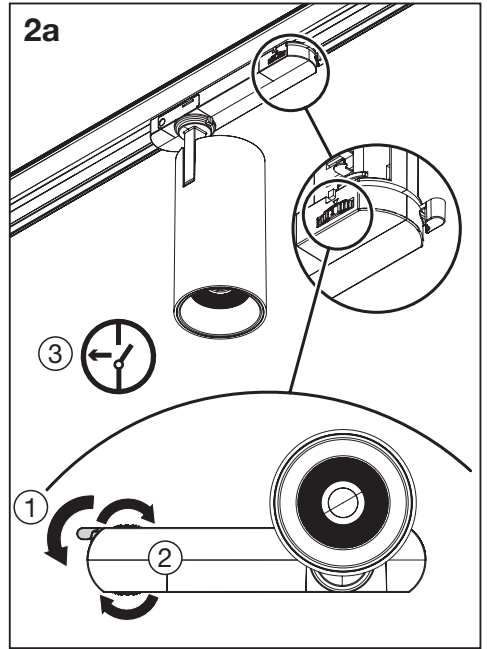
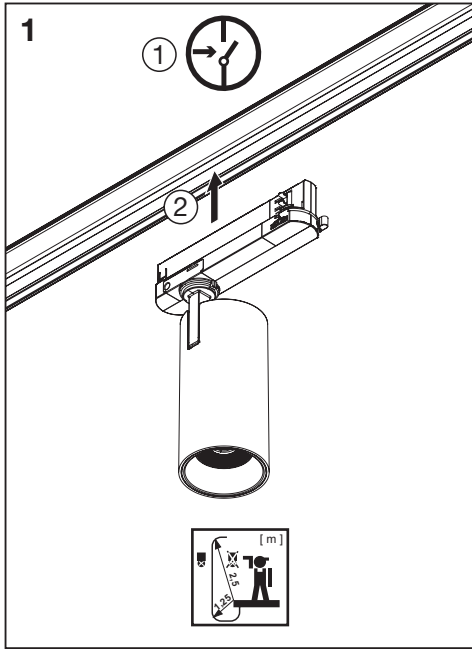
Photometric report
siteco.com

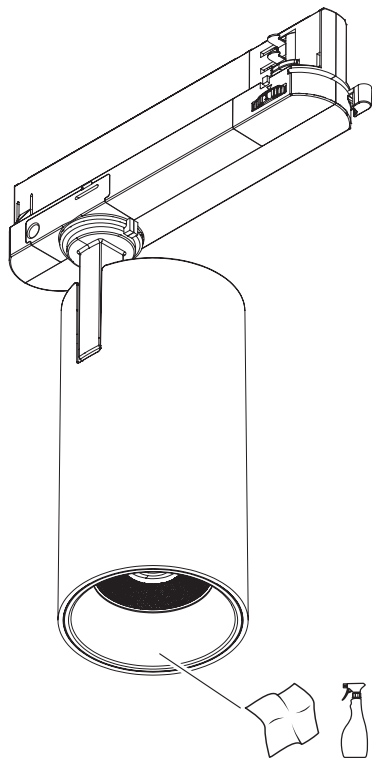

Possible
ML-settings

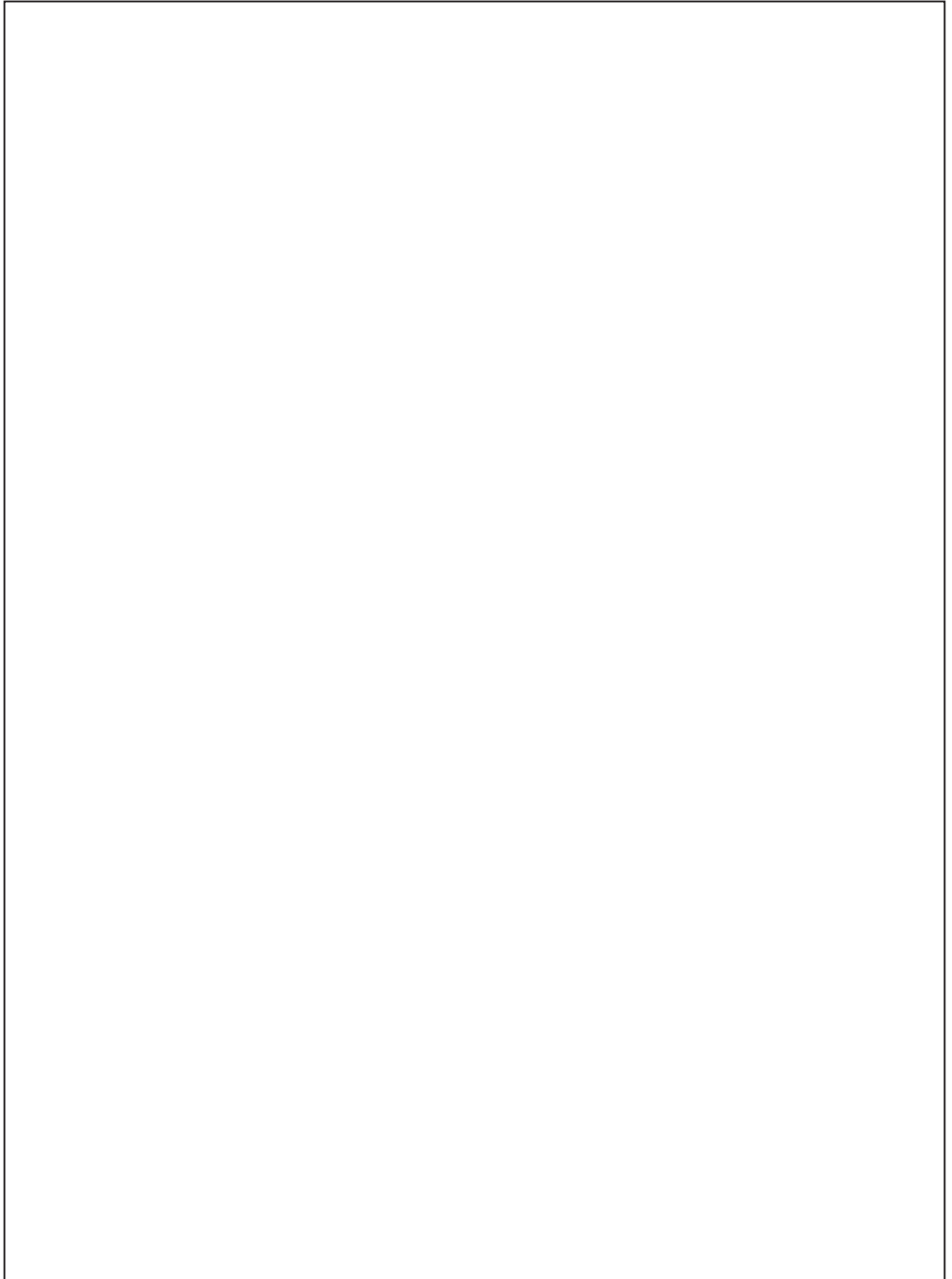


DALI Multilumen







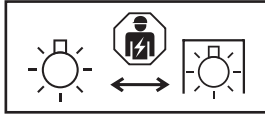



Possible
ML-settings



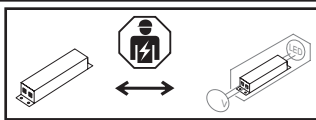
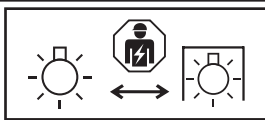
Photometric report
siteco.com

Die Lichtquelle sowie das Betriebsgerät entsprechen den Anforderungen der Ökodesign-Verordnung (EU) 2019/2020, diese sind gemäß dieser Verordnung austauschbar.
The light source and control gear comply with the requirements of the Ecodesign Regulation (EU) 2019/2020 and are interchangeable in accordance with this regulation.



D

- Ⓧ Dieses Produkt enthält eine Lichtquelle der Energieeffizienzklasse D.
- Ⓧ This product contains a light source of energy efficiency class D.



Ⓧ Die in dieser Leuchte enthaltene Lichtquelle und das Betriebsgerät dürfen nur durch den Hersteller, seinem Kundendienst oder einer ähnlich qualifizierten Person ausgewechselt werden. Ⓧ The light source and the control gear contained in this luminaire shall only be replaced by the manufacturer or their service agent or a skilled qualified person.

Ⓧ La source lumineuse et l'appareil de commande contenus dans ce luminaire ne peuvent être remplacés que par le fabricant, son service après-vente ou une personne qualifiée. Ⓧ La sorgente luminosa e l'alimentatore contenuti in questo apparecchio possono essere sostituiti solo dal costruttore, dal suo centro di assistenza o da personale qualificato. Ⓧ La fuente de luz y el equipo de control contenidos en esta luminaria solo deben ser reemplazados por el fabricante, su servicio técnico o una persona cualificada. Ⓧ A fonte de luz e o equipamento de controlo contidos nesta luminária só podem ser substituídos pelo fabricante, pelo seu serviço autorizado ou por pessoa qualificada. Ⓧ Η πηγή φωτός και το σύστημα ελέγχου που περιέχονται σε αυτό το φωτιστικό μπορούν να αντικατασταθούν μόνο από τον κατασκευαστή, τον εξουσιοδοτημένο τεχνικό του ή από κατάλληλα εκπαιδευμένο άτομο. Ⓧ De lichtbron en het voorschakelapparaat in dit armatuur mogen uitsluitend worden vervangen door de fabrikant, diens servicepartner of een vakbekwaam persoon. Ⓧ Ljuskällan och driftdonet i denna armatur får endast bytas av tillverkaren, dess ser-vicepartner eller en fackkunnig person. Ⓧ Tämän valaisimen valonlähteen ja liitäntälaitteen saa vaihtaa vain valmistaja, sen huolto tai pätevä henkilö. Ⓧ Lyskilden og forkoblingen i denne armaturen skal kun skiftes av produsenten, hans servicepartner eller en kvalifisert person. Ⓧ Lyskilden og forkoblingen i dette armatur må kun udskiftes af producenten, dennes servicepartner eller en kvalificeret person. Ⓧ Svetelný zdroj a předradník v tomto svítidle smí vyměnit pouze výrobce, jeho servis nebo kvalifikovaná osoba. Ⓧ Источник света и пускорегулирующую аппаратуру в данном осветительном приборе могут заменять только производитель, его сервисная служба или квалифицированное лицо. Ⓧ A világítótestben lévő fényforrást és előtétet csak a gyártó, annak szervize vagy képzett személy cserélheti. Ⓧ Źródło światła i zasilacz znajdujące się w tej oprawie mogą być wymieniane wyłącznie przez producenta, jego serwis lub osobę wykwalifikowaną. Ⓧ Svetelný zdroj a predradník v tomto svietidle smie vymeniť len výrobca, jeho servis alebo kvalifikovaná osoba. Ⓧ Svetlobni vir in napajalnik v tej svetilki lahko zamenja le proizvajalec, njegov servis ali usposobljena oseba. Ⓧ Bu armatürdeki ışık kaynağı ve kontrol donanımı yalnızca üretici, yetkili servisi veya yetkin bir kişi tarafından değiştirilebilir. Ⓧ Izvor svetla i upravljački uređaj u ovoj svjetiljci smiju zamjenjivati samo proizvođač, njegov servis ili kvalificirana osoba. Ⓧ Sursa de lumină și balastul conținute în acest corp de iluminat pot fi înlocuite doar de producător, de serviciul său autorizat sau de o persoană calificată. Ⓧ Светлинният източник и апаратът в това осветително тяло могат да се подменят само от производителя, неговия сервис или квалифицирано лице. Ⓧ Selles valgustus olevat valgusalikid ja toiteplokkid võib vahetada ainult tootja, tema hoolduspartner või kvalifitseeritud isik. Ⓧ Siamo svisueteve esantj šviesos šaltinį ir maininimo įrenginį gali keisti tik gamintojas, jo servisas arba kvalifikuotas asmuo. Ⓧ Šis gaismekļa gaismas avotu i vadības ierīci drīkst nomainīt tikai ražotājs, viņa serviss vai kvalificēta persona. Ⓧ Izvor svetlosti i upravljački uređaj u ovoj svjetiljci smeju da zamene samo proizvođač, njegov servis ili kvalifikovano lice. Ⓧ Джерело світла та пускорегулювальний апарат у цьому світильнику можуть замінювати лише виробник, його сервіс або кваліфікована особа. Ⓧ Осы шамдагы жарық көзін және басқару құрылғысын тек өндіруші, оның сервисті өкілі немесе білікті адам ғана ауыстыра алады. Ⓧ صرخش و ادل عباتال قنايصال لى نو او ءاغىن عىن مالدا كورشال لى بىق نىم لىل اىل باصىمال اذى نىف نىدونو و مالدا م كىتال زاچو ووضىل ردىم لادىتسا رىوچى ال لءوم.



5MA63-270643_aa
15.12.2025 / PZ

Siteco GmbH
Georg-Simon-Ohm-Straße 50
83301 Traunreut, Germany
mail: technicalsupport@siteco.de
Phone: +49 8669 / 33-844
www.siteco.com