

Bestell-Nr.: 5MZ212D03WA | **GTIN (EAN):** 4058352066362

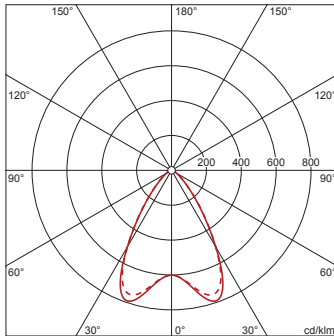
Produktbeschreibung: Scri11,LED4390lm830,DA,L1658,An



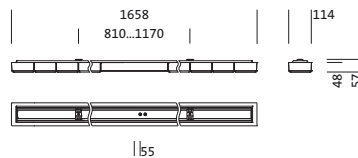
Scriptus® 11, Office-Leuchte, primäre lichttechn. Abdeckung: Linsen, BAP65 ($L \leq 3000 \text{cd/m}^2$), Lichtaustritt: direkt strahlend, primäre Lichtcharakteristik: symmetrisch, Montageart: Anbau, LED, Bemessungslichtstrom: 4.390lm, Lichtausbeute: 127lm/W, Lichtfarbe: 830, Farbtemperatur: 3000K, Vorschaltgerät: DALI, mit Klemme, 5polig, Netzanschluss: 230V, AC, 50Hz, Bemessungsleistung: 35W, Gehäuse, Leuchtgehäuse, aus Aluminium, verkehrsweiß (RAL 9016), Länge: 1.658mm, Breite: 114mm, Höhe: 57mm, Schutzart (gesamt): IP20, Schutzklasse (gesamt): SK I (Schutzerdung), Prüfzeichen: CE, ENEC, VDE, Schutzzeichen: F, zul. Betriebsumgebungstemperatur: 0...+35°C, Norm: EN 50419, Verpackungseinheit: 1 Stück

4058352066362
5MZ212D03WA

LED 3000K / CRI ≥ 80 Φ_N 4390 lm



Bestückung: LED
Gew. (kg): 5,3
GTIN (EAN): 4058352066362



Bestell-Nr.: 5MZ212D03WA | GTIN (EAN): 4058352066362

Technische Detailbeschreibung: Scri11,LED4390lm830,DA,L1658,An



Kenndaten

- Produkttyp: Office-Leuchte
- Produktname: Scriptus® 11
- Bestell-Nr.: 5MZ212D03WA

Lichttechnik | Bestückung | Vorschaltgerät

Komponente 1

Lichttechnik:

- Abdeckung: Linsen
- Symmetrie: symmetrisch
- Lichtaustritt: direkt strahlend
- UGR Blickrichtung längs zur Leuchte: ≤ 19
- UGR Blickrichtung quer zur Leuchte: ≤ 19

Bestückung:

- Leuchtmittel: mit LED
- Bemessungslichtstrom: 4390lm
- Lichtausbeute: 127lm/W
- Farbtemperatur: 3000K
- Farbwiedergabeindex: CRI > 80
- Lichtfarbe: 830
- Bemessungsleistung: 35W

Betriebsgerät:

- Vorschaltgerät: EVG-DALI
- Ansteuerung: DALI

Zertifikate, Standards

- Schutzart: IP20
- Schutzklasse: SK I (Schutzerdung)
- Schutzzeichen: F
- Temperaturbereich (Betrieb): 0..+35°C
- Norm: EN 50419
- Prüfzeichen, Kennzeichnung: CE, ENEC, VDE

Material, Farbe

- Gehäuse: Aluminium, verkehrsweiß (RAL 9016)
- Leuchtengehäuse: Aluminium, verkehrsweiß (RAL 9016)
- Farbangabe: verkehrsweiß (RAL 9016)
- Abdeckung: Linsen

Montage

- Montageart, Montageort: Anbau, an der Decke
- Anordnung: Einzelanordnung

Elektrischer Anschluss

- Anschluss: Klemme, 5polig
- Nennspannung: 230V, 230..240V, 50Hz, AC

Abmessung, Gewicht

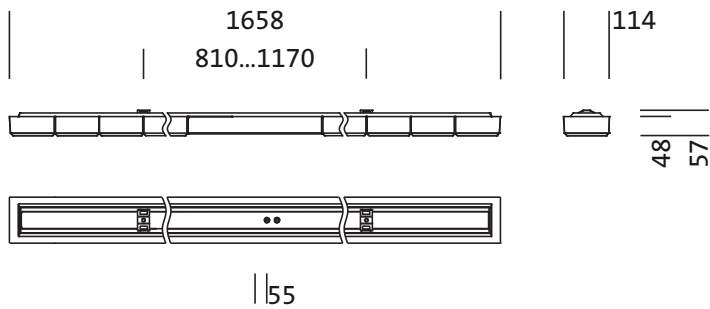
- Länge: 1658mm
- Breite: 114mm
- Höhe: 57mm
- Gewicht: 5,3kg

Lebensdauer

- Bemessungslebensdauer: 50000h (L85/B50) bei UT = 25°C

Bestell-Nr.: 5MZ212D03WA | **GTIN (EAN):** 4058352066362

Maße: Scri11,LED4390lm830,DA,L1658,An



Bestell-Nr.: 5MZ212D03WA | **GTIN (EAN):** 4058352066362

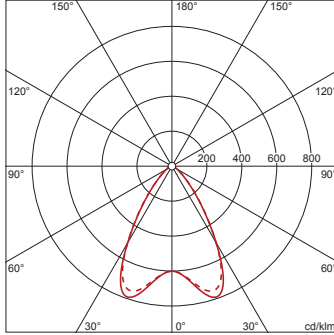
Planungsdaten: Scri11,LED4390lm830,DA,L1658,An

5MZ212D03WA: 1x LED
3000K / CRI ≥ 80

4058352066362

5MZ212D03WA

LED 3000K / CRI ≥ 80 ϕ_N 4390 lm



ϕ_{\downarrow} 100% ϕ_{\uparrow} 0%

Leuchtdichten (cd/m²)

	C 0/180	C 90/270
L ₈₀	1787	1825
L ₇₀	2263	2298
L ₆₅	2465	2594

UGR 16,9 17,1

X 4H Y 8H ρ 70/50/20 S 0,25H