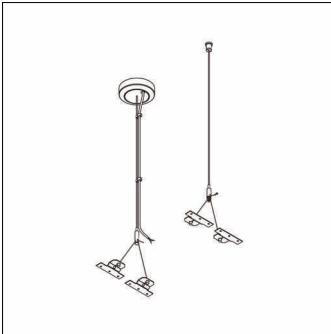


**Bestell-Nr.:** 59MQ32000021 | **GTIN (EAN):** 4058352347881

**Produktbeschreibung:** Apol2,Y-Seilabh,ws,0.3-1.5m,4KI,1x2.5<sup>2</sup>

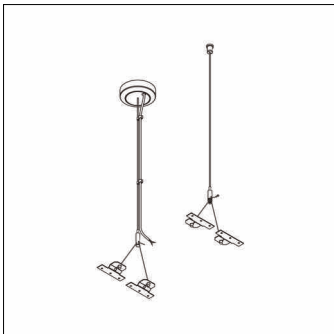


Apollon® 2, Y-Seilabhangung, Deckenhulse, mit mit 4 Klemmen, 1 polig, max. 2,5mm<sup>2</sup> (ohne Anschlussleitung), Anschlussleitung,4x 0,75mm<sup>2</sup>, Deckenbefestigungselement, aus Stahl, verzinkt, Baldachin, aus Kunststoff, Seil, aus Stahl, verzinkt, leuchtenseitige Befestigung, aus Stahl, verzinkt, Deckenhulse, aus Stahl, vernickelt, Verpackungseinheit: 1 Satz = 2 Stuck

Gew. (kg): 0,3  
GTIN (EAN): 4058352347881

**Bestell-Nr.:** 59MQ32000021 | **GTIN (EAN):** 4058352347881

**Technische Detailbeschreibung:** Apoll2, Y-Seilabh, ws, 0.3-1.5m, 4Kl, 1x2.5<sup>2</sup>



#### **Kenndaten**

- Produkttyp: Y-Seilabhangung
- Produktname: Apollon® 2
- Bestell-Nr.: 59MQ32000021

#### **Lichttechnik | Bestuckung | Vorschaltgerat**

#### **Komponente 1**

##### **Bestuckung:**

- Zusatz: mit transparenter Isolierung

#### **Komponente 2**

##### **Material, Farbe**

- Deckenbefestigungselement: Stahl, verzinkt, wei
- Seil: Stahl, verzinkt, Seil,  $\varnothing$  1,2mm
- leuchtenseitige Befestigung: Stahl, verzinkt
- Deckenhulse: Stahl, vernickelt

##### **Montage**

- Empfohlene Abhangehohe: 0,3..1,5m

##### **Elektrischer Anschluss**

- Anschluss: mit 4 Klemmen, 1 polig, max. 2,5mm<sup>2</sup> (ohne Anschlussleitung)

##### **Abmessung, Gewicht**

- Gewicht: 0,3kg