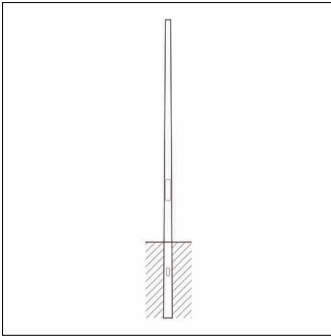


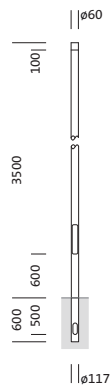
Bestell-Nr.: 5NY231635KM00 | GTIN (EAN): 4039806381156

Produktbeschreibung: Mast, kon. rd, St, verz, 3.5m, Ø60



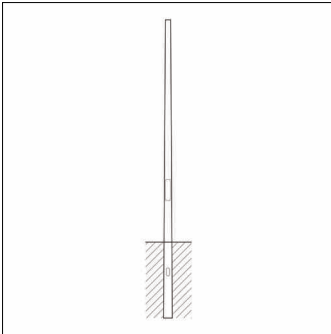
Mast, Mast, konisch rund, aus Stahl, verzinkt, Höhe: 3,5m, Zopfmaß: 60mm (Aufsatz), Erdstück: h= 600mm / Ø= 117mm, Norm: DIN EN 40, Verpackungseinheit: 1 Stück

Gew. (kg): 18,5  
GTIN (EAN): 4039806381156



**Bestell-Nr.:** 5NY231635KM00 | **GTIN (EAN):** 4039806381156

**Technische Detailbeschreibung:** Mast,kon.rd,St,verz,3.5m,Ø60



#### Kenndaten

- Produkttyp: Mast
- Produktname: Mast
- Bestell-Nr.: 5NY231635KM00

#### Zertifikate, Standards

- Norm: DIN EN 40

#### Material, Farbe

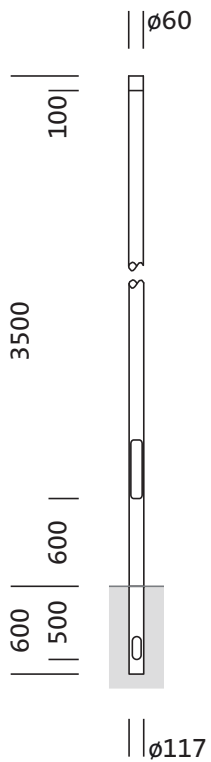
- Mast: Stahl, verzinkt, konisch rund

#### Abmessung, Gewicht

- Höhe: 3,5m
- Gewicht: 18,5kg
- Mastzopf: Zopfmaß: 60mm
- Erdstück: h= 600mm / Ø= 117mm

Bestell-Nr.: 5NY231635KM00 | GTIN (EAN): 4039806381156

Maße: Mast, kon. rd, St, verz, 3.5m, Ø60



Bei der Ausführungsplanung zur Elektroinstallation ist zwingend die Montageanleitung zu beachten (zu finden unter [www.siteco.de](http://www.siteco.de))

Toleranzen bezogen auf thermische, elektrische und photometrische Daten entsprechend IEC 62722

Stand 22.12.2023 - Änderungen und Irrtümer vorbehalten - Vergewissern Sie sich, dass Sie immer den neuesten Stand verwenden -