

Bestell-Nr.: 5XA7681E2D1AC | GTIN (EAN): 4058352222355

Produktbeschreibung: FL20md,PL52,26840lm740,Basic,Bügel



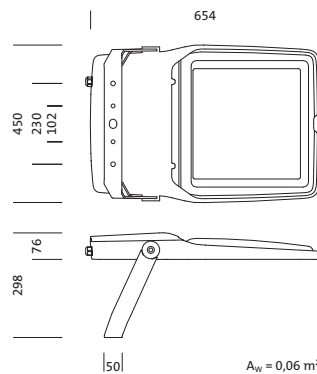
Floodlight FL 20 midi, Fluter, primäre Lichtlenkung mit Linse, aus Kunststoff, primäre lichttechn. Abdeckung: Schutzscheibe, aus Einscheiben-Sicherheitsglas, klar, Lichtverteilung: PL52, Lichtaustritt: direkt strahlend, primäre Lichtcharakteristik: asymmetrisch, Montageart: Anbau, LED, High Power LED, Bemessungslichtstrom: 26.840lm, Lichtausbeute: 129lm/W, Lichtfarbe: 740, Farbtemperatur: 4000K, Vorschaltgerät: EVG Basic, Steuerung: Leistungsreduzierung, Überhitzungsschutz, elektronische Leistungsreduzierung, mit Klemme, 5polig, max. 2,5mm², Netzanschluss: 220..240V, AC, 50/60Hz, Bemessungsleistung: 208W, LED-Einheit, aus Aluminium-Druckguss, pulverbeschichtet, Siteco® eisenglimmer (DB 702S), Korrosivitätskategorie C5 mid gemäß DIN EN ISO 12944, inkl. 1x M20 Kabelverschraubung für Leitung, Ø 6,5..12mm, Länge: 654mm, Breite: 450mm, Höhe: 76mm, Gehäuserahmen, aus Aluminium-Druckguss, pulverbeschichtet, Siteco® eisenglimmer (DB 702S), Tragbügel, aus Stahl, pulverbeschichtet, Siteco® eisenglimmer (DB 702S), EIN/AUS, Schutzart (gesamt): IP66, Schutzklasse (gesamt): SK I (Schutzerdung), Prüfzeichen: CE, ENEC, VDE, Schutzzeichen: D, zul. Betriebsumgebungstemperatur: - 40..+40°C, zul. Betriebsumgebungstemperatur für Außenanwendungen: - 40..+50°C, Norm: DIN EN 12944, Verpackungseinheit: 1 Stück

4058352222355
5XA7681E2D1AC

LED 4000K / CRI ≥ 70 Φ_h 26840 lm



Bestückung: LED
Gew. (kg): 14,5
GTIN (EAN): 4058352222355



Bei der Ausführungsplanung zur Elektroinstallation ist zwingend die Montageanleitung zu beachten (zu finden unter www.siteco.de)

Toleranzen bezogen auf thermische, elektrische und photometrische Daten entsprechend IEC 62722

Stand 13.04.2024 - Änderungen und Irrtümer vorbehalten - Vergewissern Sie sich, dass Sie immer den neuesten Stand verwenden -

Bestell-Nr.: 5XA7681E2D1AC | **GTIN (EAN):** 4058352222355

Technische Detailbeschreibung: FL20md,PL52,26840lm740,Basic,Bügel



Kenndaten

- Produkttyp: Fluter
- Produktname: Floodlight FL 20 midi
- Bestell-Nr.: 5XA7681E2D1AC

Lichttechnik | Bestückung | Vorschaltgerät

Komponente 1

Lichttechnik:

- Lichtlenkung: Linse aus Kunststoff
- Abdeckung: Schutzscheibe, klar
- Lichtverteilung: PL52
- Symmetrie: asymmetrisch strahlend
- Lichtaustritt: direkt strahlend

Bestückung:

- Leuchtmittel: mit High Power LED, LED
- Bemessungslichtstrom: 26840lm
- Lichtausbeute: 129lm/W
- Farbtemperatur: 4000K
- Farbwiedergabeindex: CRI > 70
- Lichtfarbe: 740
- Bemessungsleistung: 208W

Betriebsgerät:

- Vorschaltgerät: EVG Basic
- Ansteuerung: Basic
- Ausstattung: Überhitzungsschutz, Leistungsreduzierung
- Schaltungsart: elektronische Leistungsreduzierung

Zertifikate, Standards

- Schutzart: IP66
- Schutzklasse: SK I (Schutzerdung)
- Schutzzeichen: D
- Temperaturbereich (Betrieb): -40..+40°C
- Norm: DIN EN 12944
- Korrosionsschutz: Korrosivitätskategorie C5 mid gemäß DIN EN ISO 12944
- Prüfzeichen, Kennzeichnung: CE, ENEC, VDE

Material, Farbe

- LED-Einheit: Aluminium-Druckguss, pulverbeschichtet, Siteco® eisenglimmer (DB 702S), inkl. 1x M20 Kabelverschraubung für Leitung, Ø 6,5..12mm
- Farbangabe: Siteco® eisenglimmer (DB 702S)
- Gehäuserahmen: Aluminium-Druckguss, pulverbeschichtet, Siteco® eisenglimmer (DB 702S)
- Farbangabe: Siteco® eisenglimmer (DB 702S)
- Tragbügel: Stahl, pulverbeschichtet, Siteco® eisenglimmer (DB 702S)
- Farbangabe: Siteco® eisenglimmer (DB 702S)
- Abdeckung: Schutzscheibe aus Einscheiben-Sicherheitsglas

Montage

- Montageart, Montageort: Anbau, am Tragwerk, an der Traverse, an der Wand
- Anordnung: Einzelanordnung
- Zusatz: mit Tragbügel

Elektrischer Anschluss

- Anschluss: Klemme, 5polig, max. 2,5mm²
- Nennspannung: 220..240V, 50/60Hz, AC
- Stoßspannungsfestigkeit: 10kV 1,2/50µs

Abmessung, Gewicht

- Länge: 654mm
- Breite: 450mm
- Höhe: 76mm
- Gewicht: 14,5kg

Lichtemission

- Lichtemission: 0% bei 0° Neigung

Lebensdauer

- Bemessungslebensdauer: 50000h (L98/B10) bei UT = 25°C

Bestell-Nr.: 5XA7681E2D1AC | GTIN (EAN): 4058352222355

Maße: FL20md,PL52,26840lm740,Basic,Bügel

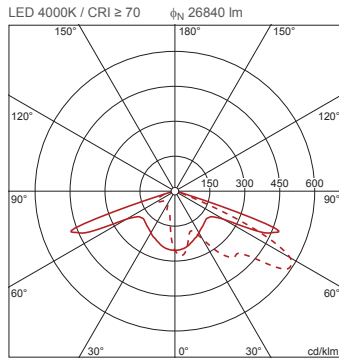


Bestell-Nr.: 5XA7681E2D1AC | **GTIN (EAN):** 4058352222355

Planungsdaten: FL20md,PL52,26840lm740,Basic,Bügel

5XA7681E2D1AC: 1x LED
4000K / CRI \geq 70

4058352222355
5XA7681E2D1AC



— C 0/180 - - - C 90/270

Lichtstärkeklasse nach
EN13201-2: G3