

Bestell-Nr.: 5WM25CD03XN2 | **GTIN (EAN):** 4058352385364

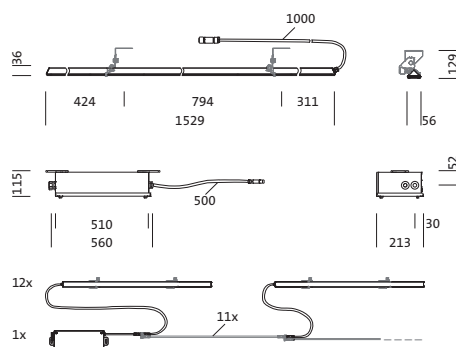
Produktbeschreibung: TL13,51600lm850,DA,ESG



TL 13, Tunnelleuchte, primäre lichttechn. Abdeckung: Abdeckscheibe, aus
Einscheiben-Sicherheitsglas, Lichtaustritt: direkt strahlend, primäre
Lichtcharakteristik: symmetrisch, Montageart: Anbau, vorschaltgeräteseitiger
Anschluss,LED, Mid Power LED, Bemessungslichtstrom: 51.600lm,
Lichtausbeute: 188lm/W, Lichtfarbe: 850, Farbtemperatur: 5000K,
Vorschaltgerät: DALI, mit Anschlussleitung mit Systemverbindung,
Netzanschluss: 220..240V, AC, 50/60Hz, Anschlussleitung vormontiert,
Leitungslänge: 1m, Leitungsausprägung: FE05B/CPR class B2ca s1a-d1-a1,
Bemessungsleistung: 275W, netzseitiger Anschluss,7polig, max. 10mm²
(5G+2), mit Klemme, Leuchtengehäuse, aus Edelstahl 1.4404 (AISI316),
gebeizt und passiviert, Länge: 1.529mm, Breite: 56mm, Höhe: 36mm, E-Box,
aus Edelstahl 1.4404 (AISI316), gebeizt und passiviert, Länge: 510mm, Breite:
213mm, Höhe: 112mm, Schutzart (gesamt): IP66, Prüfzeichen: CE,
Verpackungseinheit: 1 Satz = 12 Stück

IP 66 

Bestückung: LED
Gew. (kg): 30,1
GTIN (EAN): 4058352385364



Bei der Ausführungsplanung zur Elektroinstallation ist zwingend die Montageanleitung zu beachten (zu finden unter www.siteco.de)

Toleranzen bezogen auf thermische, elektrische und photometrische Daten entsprechend IEC 62722

Stand 09.04.2025 - Änderungen und Irrtümer vorbehalten - Vergewissern Sie sich, dass Sie immer den neuesten Stand verwenden -

Bestell-Nr.: 5WM25CD03XN2 | **GTIN (EAN):** 4058352385364

Technische Detailbeschreibung: TL13,51600Im850,DA,ESG



Kenndaten

- Produkttyp: Tunnelleuchte
- Produktname: TL 13
- Bestell-Nr.: 5WM25CD03XN2

Abmessung, Gewicht

- Länge: 1529mm
- Breite: 56mm
- Höhe: 36mm
- Gewicht: 30,1kg

Lichttechnik | Bestückung | Vorschaltgerät

Komponente 1

Lichttechnik:

- Abdeckung: Abdeckscheibe
- Symmetrie: symmetrisch strahlend
- Lichtaustritt: direkt strahlend

Bestückung:

- Zusatz: Mindestbiegeradius:
Leitungsdurchmesser x 10

Betriebsgerät:

- Vorschaltgerät: EVG-DALI
- Ansteuerung: DALI

Komponente 2

Komponente 3

Zertifikate, Standards

- Schutzart: IP66
- Prüfzeichen, Kennzeichnung: CE

Material, Farbe

- Leuchtengehäuse: Edelstahl 1.4404 (AISI316), gebeizt und passiviert
- Anzahl: 12 Stück
- E-Box: Edelstahl 1.4404 (AISI316), gebeizt und passiviert
- Anzahl: 1 Stück
- Abdeckung: Abdeckscheibe aus Einscheiben-Sicherheitsglas

Montage

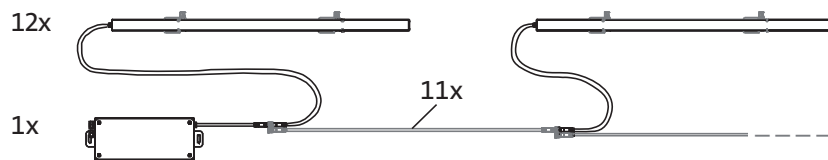
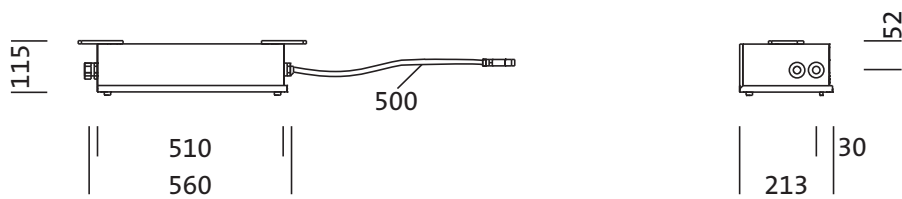
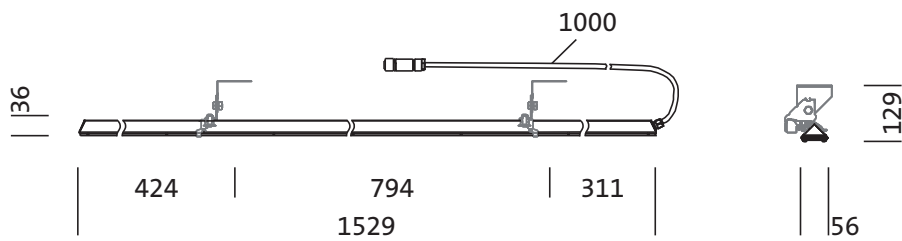
- Montageart, Montageort: Anbau, am Tragwerk, an der Decke

Elektrischer Anschluss

- Anschluss: Anschlussleitung mit Systemverbindung
- Nennspannung: 220..240V, 50/60Hz, AC
- Anschlussleitung: vormontiert, L= 1m

Bestell-Nr.: 5WM25CD03XN2 | **GTIN (EAN):** 4058352385364

Maße: TL13,51600lm850,DA,ESG



Bestell-Nr.: 5WM25CD03XN2 | **GTIN (EAN):** 4058352385364

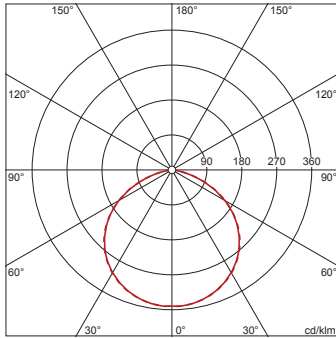
Planungsdaten: TL13,51600lm850,DA,ESG

5WM25CD03XN2: 1x LED

4058352385364

5WM25CD03XN2

LED 5000 K | CRI \geq 80 ϕ_{N} 4300 lm



— C 0/180 - - - C 90/270

Bei der Ausführungsplanung zur Elektroinstallation ist zwingend die Montageanleitung zu beachten (zu finden unter www.siteco.de)

Toleranzen bezogen auf thermische, elektrische und photometrische Daten entsprechend IEC 62722

Stand 09.04.2025 - Änderungen und Irrtümer vorbehalten - Vergewissern Sie sich, dass Sie immer den neuesten Stand verwenden -