

Bestell-Nr.: 59DL1L0000G0000D0 | GTIN (EAN): 4058352030165

Produktbeschreibung: Lun11Linse,dir,An

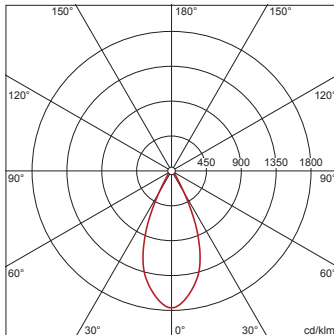


Lunis 11, Linse, primäre Lichtlenkung mit Linse, aus Kunststoff, Prismenstruktur, innenliegend, strukturiert, matt, Lichtaustritt: direkt strahlend, primäre Lichtcharakteristik: rotations-symmetrisch, Montageart: Anbau, Durchmesser: 60mm, Verpackungseinheit: 1 Stück

Gew. (kg): 0,1
GTIN (EAN): 4058352030165

4058352107256 + 4058352030165
51DH11B71FF22 + 59DL1L0000G0000D0

LED 3000K / CRI \geq 80 ϕ_{H} 1070 lm



Bestell-Nr.: 59DL1L0000G0000D0 | **GTIN (EAN):** 4058352030165

Technische Detailbeschreibung: Lun11Linse,dir,An



Kenndaten

- Produkttyp: Linse
- Produktname: Lunis 11
- Bestell-Nr.: 59DL1L0000G0000D0

Lichttechnik | Bestückung | Vorschaltgerät

Komponente 1

Lichttechnik:

- Lichtlenkung: Linse aus Kunststoff
- Abstrahlwinkel: medium strahlend
- Symmetrie: rotations-symmetrisch
- Lichtaustritt: direkt strahlend

Montage

- Montageart, Montageort: Anbau, an der Leuchte

Abmessung, Gewicht

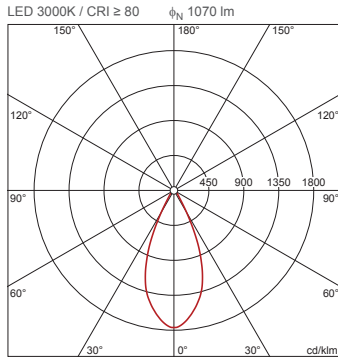
- Durchmesser: 60mm
- Gewicht: 0,1kg

Bestell-Nr.: 59DL1L0000G0000D0 | GTIN (EAN): 4058352030165

Planungsdaten: Lun11Linse,dir,An

**51DH11B71FF22 +
59DL1L0000G0000D0: 1x
LED 3000K / CRI ≥ 80**

4058352107256 + 4058352030165
51DH11B71FF22 + 59DL1L0000G0000D0



I_{max} 1764 cd/klm bei γ 0°

Leuchtdichten (cd/m²)

| | C 0/180 |
|-----|---------|
| L80 | 0 |
| L70 | 0 |
| L65 | 0 |

UGR 11,2 11,2
X 4H Y 8H ρ 70/50/20 S 0,25H

| H(m) | ϕ (m) | $E_{max}(lx)$ | $E_m(lx)$ |
|------|------------|---------------|-----------|
| 2 | 1,66 | 472 | 356 |
| 3 | 2,49 | 210 | 158 |
| 4 | 3,31 | 118 | 89 |
| 5 | 4,14 | 76 | 57 |
| 6 | 4,97 | 52 | 40 |

Anzahl Leuchten im Raum

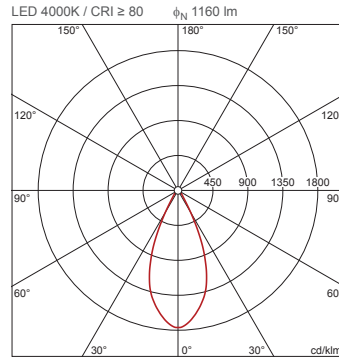
| Reflexionsgrad 70/50/20 | Em(lx) | | | | | |
|-------------------------|--------|-----|-----|-----|-----|-----|
| | 100 | | 200 | | 500 | |
| Lh(m) | 2,5 | 3,0 | 2,5 | 3,0 | 2,5 | 3,0 |
| 20 m ² | 2,1 | 2,3 | 4,2 | 4,6 | 11 | 12 |
| 30 m ² | 3,5 | 3,2 | 7,0 | 6,5 | 17 | 16 |
| 40 m ² | 4,3 | 4,4 | 8,6 | 8,8 | 22 | 22 |
| 50 m ² | 5,5 | 5,4 | 11 | 11 | 27 | 27 |
| 75 m ² | 8,5 | 7,8 | 17 | 16 | 42 | 39 |
| 100 m ² | 11 | 11 | 21 | 21 | 53 | 53 |
| 500 m ² | 51 | 52 | 102 | 103 | 255 | 258 |

Wartungsfaktor 0,8

Rh = Lh

**51DH11B71FG22 +
59DL1L0000G0000D0: 1x
LED 4000K / CRI ≥ 80**

4058352107737 + 4058352030165
51DH11B71FG22 + 59DL1L0000G0000D0



I_{max} 1764 cd/klm bei γ 0°

Leuchtdichten (cd/m²)

| | C 0/180 |
|-----|---------|
| L80 | 0 |
| L70 | 0 |
| L65 | 0 |

UGR 11,5 11,5
X 4H Y 8H ρ 70/50/20 S 0,25H

| H(m) | ϕ (m) | $E_{max}(lx)$ | $E_m(lx)$ |
|------|------------|---------------|-----------|
| 2 | 1,66 | 512 | 386 |
| 3 | 2,49 | 227 | 172 |
| 4 | 3,31 | 128 | 97 |
| 5 | 4,14 | 82 | 62 |
| 6 | 4,97 | 57 | 43 |

Anzahl Leuchten im Raum

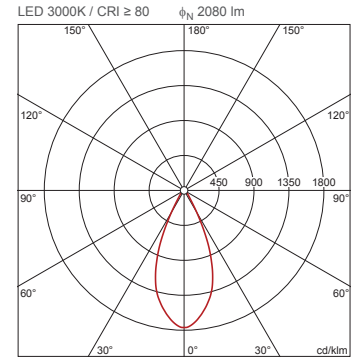
| Reflexionsgrad 70/50/20 | Em(lx) | | | | | |
|-------------------------|--------|-----|-----|------|-----|-----|
| | 100 | | 200 | | 500 | |
| Lh(m) | 2,5 | 3,0 | 2,5 | 3,0 | 2,5 | 3,0 |
| 20 m ² | 1,9 | 2,1 | 3,9 | 4,3 | 9,7 | 11 |
| 30 m ² | 3,2 | 3,0 | 6,4 | 6,0 | 16 | 15 |
| 40 m ² | 4,0 | 4,1 | 7,9 | 8,2 | 20 | 20 |
| 50 m ² | 5,0 | 5,0 | 10 | 10,0 | 25 | 25 |
| 75 m ² | 7,8 | 7,2 | 16 | 14 | 39 | 36 |
| 100 m ² | 9,8 | 9,8 | 20 | 20 | 49 | 49 |
| 500 m ² | 47 | 48 | 94 | 95 | 236 | 238 |

Wartungsfaktor 0,8

Rh = Lh

**51DH11B72FF22 +
59DL1L0000G0000D0: 1x
LED 3000K / CRI ≥ 80**

4058352107263 + 4058352030165
51DH11B72FF22 + 59DL1L0000G0000D0



I_{max} 1764 cd/klm bei γ 0°

Leuchtdichten (cd/m²)

| | C 0/180 |
|-----|---------|
| L80 | 0 |
| L70 | 0 |
| L65 | 0 |

UGR 13,5 13,5
X 4H Y 8H ρ 70/50/20 S 0,25H

| H(m) | ϕ (m) | $E_{max}(lx)$ | $E_m(lx)$ |
|------|------------|---------------|-----------|
| 2 | 1,66 | 918 | 692 |
| 3 | 2,49 | 408 | 308 |
| 4 | 3,31 | 229 | 173 |
| 5 | 4,14 | 147 | 111 |
| 6 | 4,97 | 102 | 77 |

Anzahl Leuchten im Raum

| Reflexionsgrad 70/50/20 | Em(lx) | | | | | |
|-------------------------|--------|-----|-----|-----|-----|-----|
| | 100 | | 200 | | 500 | |
| Lh(m) | 2,5 | 3,0 | 2,5 | 3,0 | 2,5 | 3,0 |
| 20 m ² | 1,1 | 1,2 | 2,2 | 2,4 | 5,4 | 5,9 |
| 30 m ² | 1,8 | 1,7 | 3,6 | 3,3 | 9,0 | 8,3 |
| 40 m ² | 2,2 | 2,3 | 4,4 | 4,5 | 11 | 11 |
| 50 m ² | 2,8 | 2,8 | 5,6 | 5,6 | 14 | 14 |
| 75 m ² | 4,4 | 4,0 | 8,7 | 8,1 | 22 | 20 |
| 100 m ² | 5,4 | 5,5 | 11 | 11 | 27 | 27 |
| 500 m ² | 26 | 27 | 53 | 53 | 131 | 133 |

Wartungsfaktor 0,8

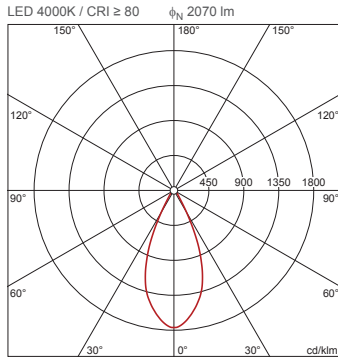
Rh = Lh

Bestell-Nr.: 59DL1L0000G0000D0 | GTIN (EAN): 4058352030165

Planungsdaten: Lun11Linse,dir,An

**51DH11B72FG22 +
59DL1L0000G0000D0: 1x
LED 4000K / CRI ≥ 80**

4058352107744 + 4058352030165
51DH11B72FG22 + 59DL1L0000G0000D0



I_{max} 1764 cd/klm bei γ 0°

Leuchtdichten (cd/m²)

| | C 0/180 |
|-----|---------|
| L80 | 0 |
| L70 | 0 |
| L65 | 0 |

UGR 13,5 13,5
X 4H Y 8H ρ 70/50/20 S 0,25H

| H(m) | ϕ (m) | $E_{max}(lx)$ | $E_m(lx)$ |
|------|------------|---------------|-----------|
| 2 | 1,66 | 913 | 689 |
| 3 | 2,49 | 406 | 306 |
| 4 | 3,31 | 228 | 172 |
| 5 | 4,14 | 146 | 110 |
| 6 | 4,97 | 101 | 77 |

Anzahl Leuchten im Raum

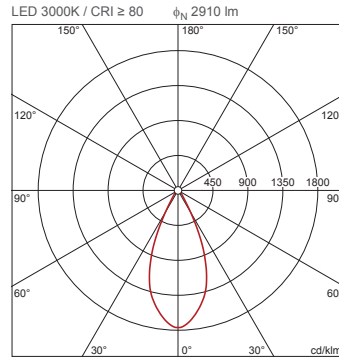
| Reflexionsgrad 70/50/20 | Em(lx) | | | | | |
|-------------------------|--------|-----|-----|-----|-----|-----|
| | 100 | | 200 | | 500 | |
| Lh(m) | 2,5 | 3,0 | 2,5 | 3,0 | 2,5 | 3,0 |
| 20 m ² | 1,1 | 1,2 | 2,2 | 2,4 | 5,4 | 6,0 |
| 30 m ² | 1,8 | 1,7 | 3,6 | 3,4 | 9,0 | 8,4 |
| 40 m ² | 2,2 | 2,3 | 4,5 | 4,6 | 11 | 11 |
| 50 m ² | 2,8 | 2,8 | 5,7 | 5,6 | 14 | 14 |
| 75 m ² | 4,4 | 4,1 | 8,7 | 8,1 | 22 | 20 |
| 100 m ² | 5,5 | 5,5 | 11 | 11 | 27 | 28 |
| 500 m ² | 26 | 27 | 53 | 53 | 132 | 133 |

Wartungsfaktor 0,8

Rh = Lh

**51DH11B73FF22 +
59DL1L0000G0000D0: 1x
LED 3000K / CRI ≥ 80**

4058352107270 + 4058352030165
51DH11B73FF22 + 59DL1L0000G0000D0



I_{max} 1764 cd/klm bei γ 0°

Leuchtdichten (cd/m²)

| | C 0/180 |
|-----|---------|
| L80 | 0 |
| L70 | 0 |
| L65 | 0 |

UGR 14,7 14,7
X 4H Y 8H ρ 70/50/20 S 0,25H

| H(m) | ϕ (m) | $E_{max}(lx)$ | $E_m(lx)$ |
|------|------------|---------------|-----------|
| 2 | 1,66 | 1284 | 969 |
| 3 | 2,49 | 571 | 431 |
| 4 | 3,31 | 321 | 242 |
| 5 | 4,14 | 205 | 155 |
| 6 | 4,97 | 143 | 108 |

Anzahl Leuchten im Raum

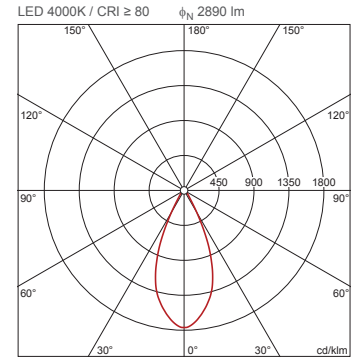
| Reflexionsgrad 70/50/20 | Em(lx) | | | | | |
|-------------------------|--------|-----|-----|-----|-----|-----|
| | 100 | | 200 | | 500 | |
| Lh(m) | 2,5 | 3,0 | 2,5 | 3,0 | 2,5 | 3,0 |
| 20 m ² | 0,8 | 0,8 | 1,5 | 1,7 | 3,9 | 4,2 |
| 30 m ² | 1,3 | 1,2 | 2,6 | 2,4 | 6,4 | 6,0 |
| 40 m ² | 1,6 | 1,6 | 3,2 | 3,3 | 7,9 | 8,1 |
| 50 m ² | 2,0 | 2,0 | 4,0 | 4,0 | 10 | 9,9 |
| 75 m ² | 3,1 | 2,9 | 6,2 | 5,8 | 16 | 14 |
| 100 m ² | 3,9 | 3,9 | 7,8 | 7,8 | 19 | 20 |
| 500 m ² | 19 | 19 | 38 | 38 | 94 | 95 |

Wartungsfaktor 0,8

Rh = Lh

**51DH11B73FG22 +
59DL1L0000G0000D0: 1x
LED 4000K / CRI ≥ 80**

4058352107751 + 4058352030165
51DH11B73FG22 + 59DL1L0000G0000D0



I_{max} 1764 cd/klm bei γ 0°

Leuchtdichten (cd/m²)

| | C 0/180 |
|-----|---------|
| L80 | 0 |
| L70 | 0 |
| L65 | 0 |

UGR 14,6 14,6
X 4H Y 8H ρ 70/50/20 S 0,25H

| H(m) | ϕ (m) | $E_{max}(lx)$ | $E_m(lx)$ |
|------|------------|---------------|-----------|
| 2 | 1,66 | 1275 | 962 |
| 3 | 2,49 | 567 | 428 |
| 4 | 3,31 | 319 | 241 |
| 5 | 4,14 | 204 | 154 |
| 6 | 4,97 | 142 | 107 |

Anzahl Leuchten im Raum

| Reflexionsgrad 70/50/20 | Em(lx) | | | | | |
|-------------------------|--------|-----|-----|-----|-----|------|
| | 100 | | 200 | | 500 | |
| Lh(m) | 2,5 | 3,0 | 2,5 | 3,0 | 2,5 | 3,0 |
| 20 m ² | 0,8 | 0,9 | 1,6 | 1,7 | 3,9 | 4,3 |
| 30 m ² | 1,3 | 1,2 | 2,6 | 2,4 | 6,5 | 6,0 |
| 40 m ² | 1,6 | 1,6 | 3,2 | 3,3 | 8,0 | 8,2 |
| 50 m ² | 2,0 | 2,0 | 4,0 | 4,0 | 10 | 10,0 |
| 75 m ² | 3,1 | 2,9 | 6,3 | 5,8 | 16 | 15 |
| 100 m ² | 3,9 | 3,9 | 7,8 | 7,9 | 20 | 20 |
| 500 m ² | 19 | 19 | 38 | 38 | 95 | 96 |

Wartungsfaktor 0,8

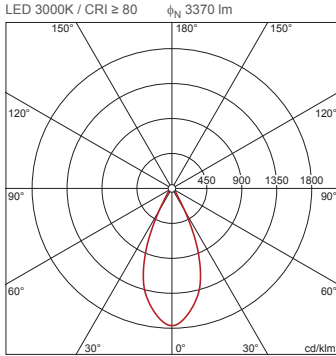
Rh = Lh

Bestell-Nr.: 59DL1L0000G0000D0 | GTIN (EAN): 4058352030165

Planungsdaten: Lun11Linse,dir,An

**51DH11B74FF22 +
59DL1L0000G0000D0: 1x
LED 3000K / CRI ≥ 80**

4058352107294 + 4058352030165
51DH11B74FF22 + 59DL1L0000G0000D0



I_{max} 1764 cd/klm bei γ 0°

Leuchtdichten (cd/m²)

| | C 0/180 |
|-----|---------|
| L80 | 0 |
| L70 | 0 |
| L65 | 0 |

UGR 15,2 15,2
X 4H Y 8H ρ 70/50/20 S 0,25H

| H(m) | ϕ (m) | $E_{max}(lx)$ | $E_m(lx)$ |
|------|------------|---------------|-----------|
| 2 | 1,66 | 1487 | 1122 |
| 3 | 2,49 | 661 | 499 |
| 4 | 3,31 | 372 | 280 |
| 5 | 4,14 | 238 | 179 |
| 6 | 4,97 | 165 | 125 |

Anzahl Leuchten im Raum

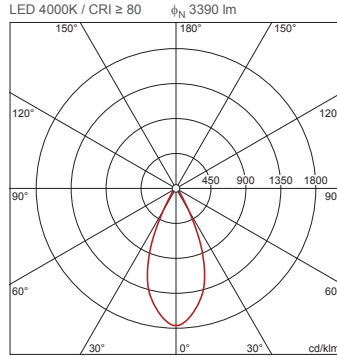
| Reflexionsgrad 70/50/20 | Em(lx) | | | | | |
|-------------------------|--------|-----|-----|-----|-----|-----|
| | 100 | | 200 | | 500 | |
| Lh(m) | 2,5 | 3,0 | 2,5 | 3,0 | 2,5 | 3,0 |
| 20 m² | 0,7 | 0,7 | 1,3 | 1,5 | 3,3 | 3,7 |
| 30 m² | 1,1 | 1,0 | 2,2 | 2,1 | 5,5 | 5,2 |
| 40 m² | 1,4 | 1,4 | 2,7 | 2,8 | 6,8 | 7,0 |
| 50 m² | 1,7 | 1,7 | 3,5 | 3,4 | 8,7 | 8,6 |
| 75 m² | 2,7 | 2,5 | 5,4 | 5,0 | 13 | 12 |
| 100 m² | 3,4 | 3,4 | 6,7 | 6,8 | 17 | 17 |
| 500 m² | 16 | 16 | 32 | 33 | 81 | 82 |

Wartungsfaktor 0,8

Rh = Lh

**51DH11B74FG22 +
59DL1L0000G0000D0: 1x
LED 4000K / CRI ≥ 80**

4058352107287 + 4058352030165
51DH11B74FG22 + 59DL1L0000G0000D0



I_{max} 1764 cd/klm bei γ 0°

Leuchtdichten (cd/m²)

| | C 0/180 |
|-----|---------|
| L80 | 0 |
| L70 | 0 |
| L65 | 0 |

UGR 15,2 15,2
X 4H Y 8H ρ 70/50/20 S 0,25H

| H(m) | ϕ (m) | $E_{max}(lx)$ | $E_m(lx)$ |
|------|------------|---------------|-----------|
| 2 | 1,66 | 1495 | 1129 |
| 3 | 2,49 | 665 | 502 |
| 4 | 3,31 | 374 | 282 |
| 5 | 4,14 | 239 | 181 |
| 6 | 4,97 | 166 | 125 |

Anzahl Leuchten im Raum

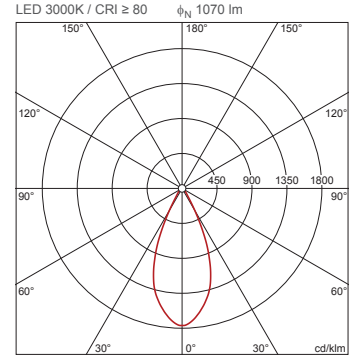
| Reflexionsgrad 70/50/20 | Em(lx) | | | | | |
|-------------------------|--------|-----|-----|-----|-----|-----|
| | 100 | | 200 | | 500 | |
| Lh(m) | 2,5 | 3,0 | 2,5 | 3,0 | 2,5 | 3,0 |
| 20 m² | 0,7 | 0,7 | 1,3 | 1,5 | 3,3 | 3,6 |
| 30 m² | 1,1 | 1,0 | 2,2 | 2,0 | 5,5 | 5,1 |
| 40 m² | 1,4 | 1,4 | 2,7 | 2,8 | 6,8 | 7,0 |
| 50 m² | 1,7 | 1,7 | 3,5 | 3,4 | 8,6 | 8,5 |
| 75 m² | 2,7 | 2,5 | 5,3 | 4,9 | 13 | 12 |
| 100 m² | 3,3 | 3,4 | 6,7 | 6,7 | 17 | 17 |
| 500 m² | 16 | 16 | 32 | 33 | 81 | 81 |

Wartungsfaktor 0,8

Rh = Lh

**51DH11CD1FF22 +
59DL1L0000G0000D0: 1x
LED 3000K / CRI ≥ 80**

4058352106891 + 4058352030165
51DH11CD1FF22 + 59DL1L0000G0000D0



I_{max} 1764 cd/klm bei γ 0°

Leuchtdichten (cd/m²)

| | C 0/180 |
|-----|---------|
| L80 | 0 |
| L70 | 0 |
| L65 | 0 |

UGR 11,2 11,2
X 4H Y 8H ρ 70/50/20 S 0,25H

| H(m) | ϕ (m) | $E_{max}(lx)$ | $E_m(lx)$ |
|------|------------|---------------|-----------|
| 2 | 1,66 | 472 | 356 |
| 3 | 2,49 | 210 | 158 |
| 4 | 3,31 | 118 | 89 |
| 5 | 4,14 | 76 | 57 |
| 6 | 4,97 | 52 | 40 |

Anzahl Leuchten im Raum

| Reflexionsgrad 70/50/20 | Em(lx) | | | | | |
|-------------------------|--------|-----|-----|-----|-----|-----|
| | 100 | | 200 | | 500 | |
| Lh(m) | 2,5 | 3,0 | 2,5 | 3,0 | 2,5 | 3,0 |
| 20 m² | 2,1 | 2,3 | 4,2 | 4,6 | 11 | 12 |
| 30 m² | 3,5 | 3,2 | 7,0 | 6,5 | 17 | 16 |
| 40 m² | 4,3 | 4,4 | 8,6 | 8,8 | 22 | 22 |
| 50 m² | 5,5 | 5,4 | 11 | 11 | 27 | 27 |
| 75 m² | 8,5 | 7,8 | 17 | 16 | 42 | 39 |
| 100 m² | 11 | 11 | 21 | 21 | 53 | 53 |
| 500 m² | 51 | 52 | 102 | 103 | 255 | 258 |

Wartungsfaktor 0,8

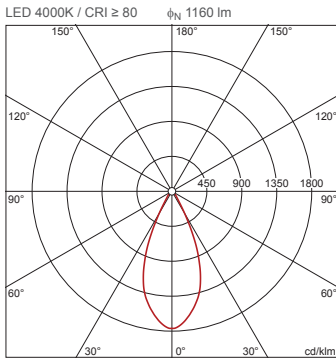
Rh = Lh

Bestell-Nr.: 59DL1L0000G0000D0 | GTIN (EAN): 4058352030165

Planungsdaten: Lun11Linse,dir,An

**51DH11CD1FG22 +
59DL1L0000G0000D0: 1x
LED 4000K / CRI ≥ 80**

4058352106884 + 4058352030165
51DH11CD1FG22 +
59DL1L0000G0000D0



I_{max} 1764 cd/klm bei γ 0°

Leuchtdichten (cd/m²)

| |
|---------|
| C 0/180 |
| L80 0 |
| L70 0 |
| L65 0 |

UGR 11,5 11,5
X 4H Y 8H ρ 70/50/20 S 0,25H

| H(m) | ϕ (m) | $E_{max}(lx)$ | $E_m(lx)$ |
|------|------------|---------------|-----------|
| 2 | 1,66 | 512 | 386 |
| 3 | 2,49 | 227 | 172 |
| 4 | 3,31 | 128 | 97 |
| 5 | 4,14 | 82 | 62 |
| 6 | 4,97 | 57 | 43 |

Anzahl Leuchten im Raum

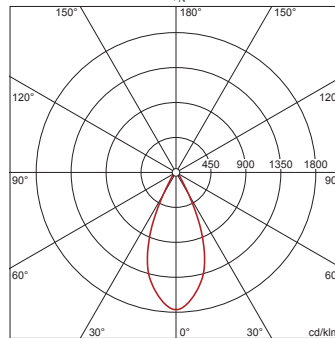
| Reflexionsgrad 70/50/20 | 100 | | 200 | | 500 | |
|-------------------------|-------|--------|-------|--------|-------|--------|
| | Lh(m) | Em(lx) | Lh(m) | Em(lx) | Lh(m) | Em(lx) |
| 20 m² | 2,5 | 3,0 | 2,5 | 3,0 | 2,5 | 3,0 |
| 30 m² | 1,9 | 2,1 | 3,9 | 4,3 | 9,7 | 11 |
| 40 m² | 3,2 | 3,0 | 6,4 | 6,0 | 16 | 15 |
| 50 m² | 4,0 | 4,1 | 7,9 | 8,2 | 20 | 20 |
| 75 m² | 5,0 | 5,0 | 10 | 10,0 | 25 | 25 |
| 100 m² | 7,8 | 7,2 | 16 | 14 | 39 | 36 |
| 100 m² | 9,8 | 9,8 | 20 | 20 | 49 | 49 |
| 500 m² | 47 | 48 | 94 | 95 | 236 | 238 |

Wartungsfaktor 0,8

Rh = Lh

**51DH11CD2FF22 +
59DL1L0000G0000D0: 1x
LED 3000K / CRI ≥ 80**

4058352107485 + 4058352030165
51DH11CD2FF22 + 59DL1L0000G0000D0



I_{max} 1764 cd/klm bei γ 0°

Leuchtdichten (cd/m²)

| |
|---------|
| C 0/180 |
| L80 0 |
| L70 0 |
| L65 0 |

UGR 13,5 13,5
X 4H Y 8H ρ 70/50/20 S 0,25H

| H(m) | ϕ (m) | $E_{max}(lx)$ | $E_m(lx)$ |
|------|------------|---------------|-----------|
| 2 | 1,66 | 918 | 692 |
| 3 | 2,49 | 408 | 308 |
| 4 | 3,31 | 229 | 173 |
| 5 | 4,14 | 147 | 111 |
| 6 | 4,97 | 102 | 77 |

Anzahl Leuchten im Raum

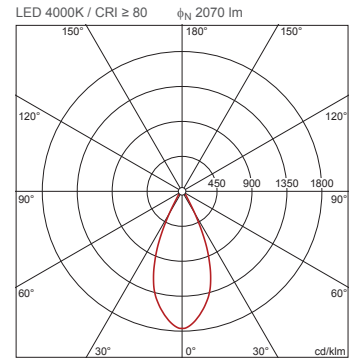
| Reflexionsgrad 70/50/20 | 100 | | 200 | | 500 | |
|-------------------------|-------|--------|-------|--------|-------|--------|
| | Lh(m) | Em(lx) | Lh(m) | Em(lx) | Lh(m) | Em(lx) |
| 20 m² | 2,5 | 3,0 | 2,5 | 3,0 | 2,5 | 3,0 |
| 30 m² | 1,1 | 1,2 | 2,2 | 2,4 | 5,4 | 5,9 |
| 40 m² | 1,8 | 1,7 | 3,6 | 3,3 | 9,0 | 8,3 |
| 50 m² | 2,2 | 2,3 | 4,4 | 4,5 | 11 | 11 |
| 75 m² | 2,8 | 2,8 | 5,6 | 5,6 | 14 | 14 |
| 100 m² | 4,4 | 4,0 | 8,7 | 8,1 | 22 | 20 |
| 100 m² | 5,4 | 5,5 | 11 | 11 | 27 | 27 |
| 500 m² | 26 | 27 | 53 | 53 | 131 | 133 |

Wartungsfaktor 0,8

Rh = Lh

**51DH11CD2FG22 +
59DL1L0000G0000D0: 1x
LED 4000K / CRI ≥ 80**

4058352107768 + 4058352030165
51DH11CD2FG22 +
59DL1L0000G0000D0



I_{max} 1764 cd/klm bei γ 0°

Leuchtdichten (cd/m²)

| |
|---------|
| C 0/180 |
| L80 0 |
| L70 0 |
| L65 0 |

UGR 13,5 13,5
X 4H Y 8H ρ 70/50/20 S 0,25H

| H(m) | ϕ (m) | $E_{max}(lx)$ | $E_m(lx)$ |
|------|------------|---------------|-----------|
| 2 | 1,66 | 913 | 689 |
| 3 | 2,49 | 406 | 306 |
| 4 | 3,31 | 228 | 172 |
| 5 | 4,14 | 146 | 110 |
| 6 | 4,97 | 101 | 77 |

Anzahl Leuchten im Raum

| Reflexionsgrad 70/50/20 | 100 | | 200 | | 500 | |
|-------------------------|-------|--------|-------|--------|-------|--------|
| | Lh(m) | Em(lx) | Lh(m) | Em(lx) | Lh(m) | Em(lx) |
| 20 m² | 2,5 | 3,0 | 2,5 | 3,0 | 2,5 | 3,0 |
| 30 m² | 1,1 | 1,2 | 2,2 | 2,4 | 5,4 | 6,0 |
| 40 m² | 1,8 | 1,7 | 3,6 | 3,4 | 9,0 | 8,4 |
| 50 m² | 2,2 | 2,3 | 4,5 | 4,6 | 11 | 11 |
| 75 m² | 2,8 | 2,8 | 5,7 | 5,6 | 14 | 14 |
| 100 m² | 4,4 | 4,1 | 8,7 | 8,1 | 22 | 20 |
| 100 m² | 5,5 | 5,5 | 11 | 11 | 27 | 28 |
| 500 m² | 26 | 27 | 53 | 53 | 132 | 133 |

Wartungsfaktor 0,8

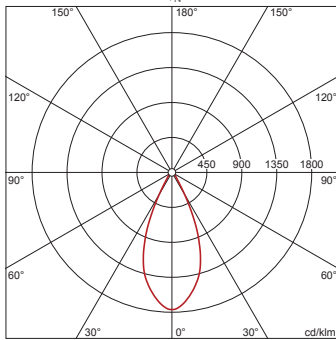
Rh = Lh

Bestell-Nr.: 59DL1L0000G0000D0 | GTIN (EAN): 4058352030165

Planungsdaten: Lun11Linse,dir,An

**51DH11CD3FF22 +
59DL1L0000G0000D0: 1x
LED 3000K / CRI ≥ 80**

4058352107515 + 4058352030165
51DH11CD3FF22 + 59DL1L0000G0000D0
LED 3000K / CRI ≥ 80 ϕ_N 2910 lm



Imax 1764 cd/klm bei γ 0°

Leuchtdichten (cd/m²)

C 0/180
L80 0
L70 0
L65 0

UGR 14,7 14,7
X 4H Y 8H ρ 70/50/20 S 0,25H

| H(m) | ϕ (m) | E _{max} (lx) | E _m (lx) |
|------|------------|-----------------------|---------------------|
| 2 | 1,66 | 1284 | 969 |
| 3 | 2,49 | 571 | 431 |
| 4 | 3,31 | 321 | 242 |
| 5 | 4,14 | 205 | 155 |
| 6 | 4,97 | 143 | 108 |

Anzahl Leuchten im Raum

Reflexionsgrad 70/50/20

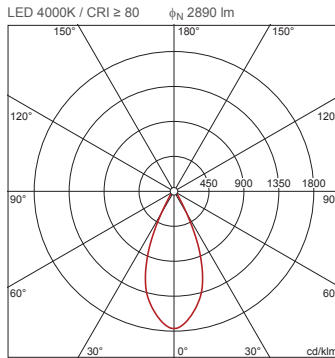
| Em(lx) | 100 | | 200 | | 500 | |
|--------|-------|-----|-----|-----|-----|-----|
| | Lh(m) | 2,5 | 3,0 | 2,5 | 3,0 | 2,5 |
| 20 m² | 0,8 | 0,8 | 1,5 | 1,7 | 3,9 | 4,2 |
| 30 m² | 1,3 | 1,2 | 2,6 | 2,4 | 6,4 | 6,0 |
| 40 m² | 1,6 | 1,6 | 3,2 | 3,3 | 7,9 | 8,1 |
| 50 m² | 2,0 | 2,0 | 4,0 | 4,0 | 10 | 9,9 |
| 75 m² | 3,1 | 2,9 | 6,2 | 5,8 | 16 | 14 |
| 100 m² | 3,9 | 3,9 | 7,8 | 7,8 | 19 | 20 |
| 500 m² | 19 | 19 | 38 | 38 | 94 | 95 |

Wartungsfaktor 0,8

Rh = Lh

**51DH11CD3FG22 +
59DL1L0000G0000D0: 1x
LED 4000K / CRI ≥ 80**

4058352107980 + 4058352030165
51DH11CD3FG22 +
59DL1L0000G0000D0
LED 4000K / CRI ≥ 80 ϕ_N 2890 lm



Imax 1764 cd/klm bei γ 0°

Leuchtdichten (cd/m²)

C 0/180
L80 0
L70 0
L65 0

UGR 14,6 14,6
X 4H Y 8H ρ 70/50/20 S 0,25H

| H(m) | ϕ (m) | E _{max} (lx) | E _m (lx) |
|------|------------|-----------------------|---------------------|
| 2 | 1,66 | 1275 | 962 |
| 3 | 2,49 | 567 | 428 |
| 4 | 3,31 | 319 | 241 |
| 5 | 4,14 | 204 | 154 |
| 6 | 4,97 | 142 | 107 |

Anzahl Leuchten im Raum

Reflexionsgrad 70/50/20

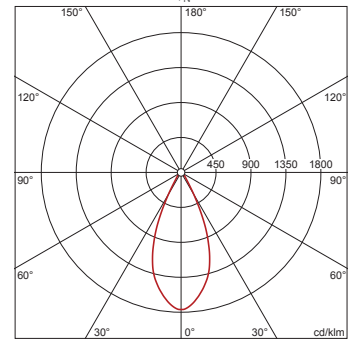
| Em(lx) | 100 | | 200 | | 500 | |
|--------|-------|-----|-----|-----|-----|------|
| | Lh(m) | 2,5 | 3,0 | 2,5 | 3,0 | 2,5 |
| 20 m² | 0,8 | 0,9 | 1,6 | 1,7 | 3,9 | 4,3 |
| 30 m² | 1,3 | 1,2 | 2,6 | 2,4 | 6,5 | 6,0 |
| 40 m² | 1,6 | 1,6 | 3,2 | 3,3 | 8,0 | 8,2 |
| 50 m² | 2,0 | 2,0 | 4,0 | 4,0 | 10 | 10,0 |
| 75 m² | 3,1 | 2,9 | 6,3 | 5,8 | 16 | 15 |
| 100 m² | 3,9 | 3,9 | 7,8 | 7,9 | 20 | 20 |
| 500 m² | 19 | 19 | 38 | 38 | 95 | 96 |

Wartungsfaktor 0,8

Rh = Lh

**51DH11CD4FF22 +
59DL1L0000G0000D0: 1x
LED 3000K / CRI ≥ 80**

4058352107522 + 4058352030165
51DH11CD4FF22 + 59DL1L0000G0000D0
LED 3000K / CRI ≥ 80 ϕ_N 3370 lm



Imax 1764 cd/klm bei γ 0°

Leuchtdichten (cd/m²)

C 0/180
L80 0
L70 0
L65 0

UGR 15,2 15,2
X 4H Y 8H ρ 70/50/20 S 0,25H

| H(m) | ϕ (m) | E _{max} (lx) | E _m (lx) |
|------|------------|-----------------------|---------------------|
| 2 | 1,66 | 1487 | 1122 |
| 3 | 2,49 | 661 | 499 |
| 4 | 3,31 | 372 | 280 |
| 5 | 4,14 | 238 | 179 |
| 6 | 4,97 | 165 | 125 |

Anzahl Leuchten im Raum

Reflexionsgrad 70/50/20

| Em(lx) | 100 | | 200 | | 500 | |
|--------|-------|-----|-----|-----|-----|-----|
| | Lh(m) | 2,5 | 3,0 | 2,5 | 3,0 | 2,5 |
| 20 m² | 0,7 | 0,7 | 1,3 | 1,5 | 3,3 | 3,7 |
| 30 m² | 1,1 | 1,0 | 2,2 | 2,1 | 5,5 | 5,2 |
| 40 m² | 1,4 | 1,4 | 2,7 | 2,8 | 6,8 | 7,0 |
| 50 m² | 1,7 | 1,7 | 3,5 | 3,4 | 8,7 | 8,6 |
| 75 m² | 2,7 | 2,5 | 5,4 | 5,0 | 13 | 12 |
| 100 m² | 3,4 | 3,4 | 6,7 | 6,8 | 17 | 17 |
| 500 m² | 16 | 16 | 32 | 33 | 81 | 82 |

Wartungsfaktor 0,8

Rh = Lh

Bestell-Nr.: 59DL1L0000G0000D0 | GTIN (EAN): 4058352030165

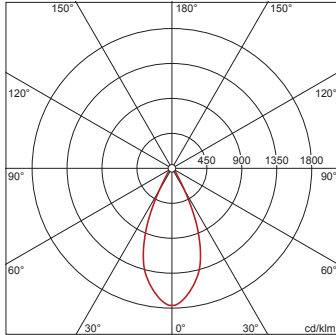
Planungsdaten: Lun11Linse,dir,An

51DH11CD4FG22 +
59DL1L0000G0000D0: 1x
LED 4000K / CRI ≥ 80

4058352107508 + 4058352030165

51DH11CD4FG22 +
 59DL1L0000G0000D0

LED 4000K / CRI ≥ 80 ϕ_N 3390 lm



I_{max} 1764 cd/klm bei γ 0°

Leuchtdichten (cd/m²)

C 0/180
 L80 0
 L70 0
 L65 0

UGR 15,2 15,2
 X 4H Y 8H ρ 70/50/20 S 0,25H

| H(m) | ϕ (m) | $E_{max}(lx)$ | $E_m(lx)$ |
|------|------------|---------------|-----------|
| 2 | 1,66 | 1495 | 1129 |
| 3 | 2,49 | 665 | 502 |
| 4 | 3,31 | 374 | 282 |
| 5 | 4,14 | 239 | 181 |
| 6 | 4,97 | 166 | 125 |

Anzahl Leuchten im Raum

Reflexionsgrad 70/50/20

| $E_m(lx)$ | 100 | | 200 | | 500 | |
|--------------------|-----|-----|-----|-----|-----|-----|
| | 2,5 | 3,0 | 2,5 | 3,0 | 2,5 | 3,0 |
| Lh(m) | 2,5 | 3,0 | 2,5 | 3,0 | 2,5 | 3,0 |
| 20 m ² | 0,7 | 0,7 | 1,3 | 1,5 | 3,3 | 3,6 |
| 30 m ² | 1,1 | 1,0 | 2,2 | 2,0 | 5,5 | 5,1 |
| 40 m ² | 1,4 | 1,4 | 2,7 | 2,8 | 6,8 | 7,0 |
| 50 m ² | 1,7 | 1,7 | 3,5 | 3,4 | 8,6 | 8,5 |
| 75 m ² | 2,7 | 2,5 | 5,3 | 4,9 | 13 | 12 |
| 100 m ² | 3,3 | 3,4 | 6,7 | 6,7 | 17 | 17 |
| 500 m ² | 16 | 16 | 32 | 33 | 81 | 81 |

Wartungsfaktor 0,8

$R_h = L_h$

Bei der Ausführungsplanung zur Elektroinstallation ist zwingend die Montageanleitung zu beachten (zu finden unter www.siteco.de)

Toleranzen bezogen auf thermische, elektrische und photometrische Daten entsprechend IEC 62722

Stand 10.11.2023 - Änderungen und Irrtümer vorbehalten - Vergewissern Sie sich, dass Sie immer den neuesten Stand verwenden -