

**Bestell-Nr.:** 51DH11B72FG22 | **GTIN (EAN):** 4058352107744

**Produktbeschreibung:** Lun11mnRdSp,Eb,eng,1980lm840,0/1,5p,si



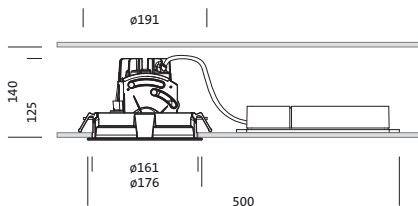
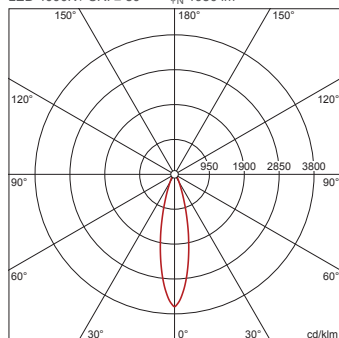
Lunis 11 mini round, Spot, Downlight, LED Bemessungslichtstrom: 1.980lm, Lichtfarbe: 840, mit Klemme, 5polig, Netzanschluss: 220..230V, AC, 50/60Hz, LED-Modul, Leuchtenmodul, aus Aluminium-Druckguss, lackiert, silber, Durchmesser: 176mm, Klemmbereich: 1..40mm, Einbauring, rund, aus PC, verkehrsweiß (RAL 9016), Schutzart (gesamt): IP20, Schutzklasse (gesamt): SK II (Schutzisoliert), Prüfzeichen: CE, zul. Umgebungstemperatur für Innenräume: 0..+35°C, Verpackungseinheit: 1 Stück

IP 20  

**Bestückung:** LED  
**Gew. (kg):** 0,7  
**GTIN (EAN):** 4058352107744

4058352107744  
 51DH11B72FG22

LED 4000K / CRI ≥ 80  $\phi_N$  1980 lm



Bei der Ausführungsplanung zur Elektroinstallation ist zwingend die Montageanleitung zu beachten (zu finden unter [www.siteco.de](http://www.siteco.de))

Toleranzen bezogen auf thermische, elektrische und photometrische Daten entsprechend IEC 62722

Stand 25.02.2023 - Änderungen und Irrtümer vorbehalten - Vergewissern Sie sich, dass Sie immer den neuesten Stand verwenden -

**Bestell-Nr.:** 51DH11B72FG22 | **GTIN (EAN):** 4058352107744

**Technische Detailbeschreibung:** Lun11mnRdSp,Eb,eng,1980lm840,0/1,5p,si



#### Kenndaten

- Produkttyp: Downlight
- Produktname: Lunis 11 mini round Spot
- Bestell-Nr.: 51DH11B72FG22

#### Lichttechnik | Bestückung | Vorschaltgerät

#### Komponente 1

#### Lichttechnik:

- Abstrahlwinkel: eng strahlend
- UGR Blickrichtung quer zur Leuchte: ≤ 19

#### Bestückung:

- Leuchtmittel: mit High Power LED, LED
- Bemessungslichtstrom: 1980lm
- Lichtausbeute: 102lm/W
- Farbtemperatur: 4000K
- Farbwiedergabeindex: CRI > 80
- Lichtfarbe: 840
- SDCM (Standard Deviation of Colour Matching): MacAdam ≤ 3 SDCM (initial)
- Bemessungsleistung: 19W

#### Betriebsgerät:

- Ansteuerung: EIN/AUS

#### Zertifikate, Standards

- Schutzart: IP20
- Schutzklasse: SK II (Schutzisoliert)
- Temperaturbereich (Betrieb): 0..+35°C
- Prüfzeichen, Kennzeichnung: CE

#### Material, Farbe

- LED-Modul: Aluminium-Druckguss, lackiert, silber
- Leuchtenmodul: Aluminium-Druckguss, lackiert, silber
- Farbangabe: silber
- Einbauring: PC, verkehrsweiß (RAL 9016), rund
- Farbangabe: verkehrsweiß (RAL 9016)

#### Montage

- Montageart, Montageort: Einbau, in der Decke
- Ø Deckenausschnitt: 162mm
- Klemmbereich: 1..40mm
- Anordnung: Einzelanordnung

#### Elektrischer Anschluss

- Anschluss: Klemme, 5polig
- Nennspannung: 220..230V, 50/60Hz, AC

#### Abmessung, Gewicht

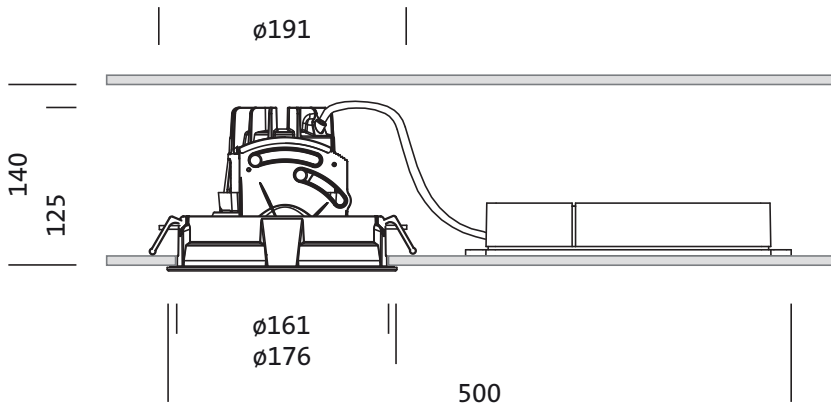
- Durchmesser: 176mm
- Höhe: 125mm
- Gewicht: 0,7kg

#### Lebensdauer

- Bemessungslebensdauer: 50000h (L85/B50) bei UT = 25°C

**Bestell-Nr.:** 51DH11B72FG22 | **GTIN (EAN):** 4058352107744

**Maße:** Lun11mnRdSp,Eb,eng,1980lm840,0/1,5p,si

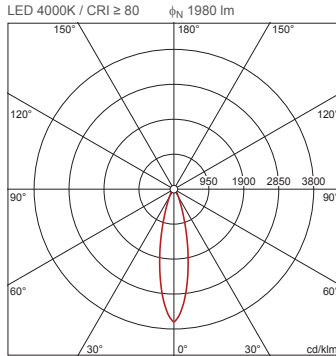


**Bestell-Nr.:** 51DH11B72FG22 | **GTIN (EAN):** 4058352107744

**Planungsdaten:** Lun11mnRdSp,Eb,eng,1980lm840,0/1,5p,si

**51DH11B72FG22: 1x LED  
4000K / CRI ≥ 80**

4058352107744  
51DH11B72FG22



$I_{max}$  3605 cd/klm bei  $\gamma$  0°

Leuchtdichten (cd/m²)

C 0/180  
L80 0  
L70 0  
L65 0

UGR 13,6 13,6  
X 4H Y 8H  $\rho$  70/50/20 S 0,25H

H(m)	$\phi$ (m)	$E_{max}(lx)$	$E_m(lx)$
2	0,87	1784	1366
3	1,31	793	607
4	1,74	446	342
5	2,18	285	219
6	2,62	198	152

Anzahl Leuchten im Raum

Reflexionsgrad 70/50/20

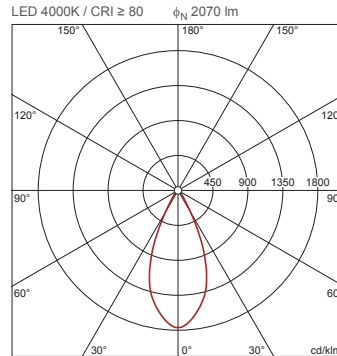
$E_m(lx)$	100		200		500	
Lh(m)	2,5	3,0	2,5	3,0	2,5	3,0
20 m²	0,9	1,1	1,9	2,2	4,7	5,4
30 m²	2,6	2,2	5,1	4,4	13	11
40 m²	2,8	2,6	5,5	5,1	14	13
50 m²	3,6	3,3	7,3	6,6	18	16
75 m²	6,1	5,2	12	10	30	26
100 m²	6,8	6,2	14	12	34	31
500 m²	32	30	65	59	161	148

Wartungsfaktor 0,8

Rh = Lh

**51DH11B72FG22 +  
59DL1L0000G0000D0: 1x  
LED 4000K / CRI ≥ 80**

4058352107744 + 4058352030165  
51DH11B72FG22 + 59DL1L0000G0000D0



$I_{max}$  1764 cd/klm bei  $\gamma$  0°

Leuchtdichten (cd/m²)

C 0/180  
L80 0  
L70 0  
L65 0

UGR 13,5 13,5  
X 4H Y 8H  $\rho$  70/50/20 S 0,25H

H(m)	$\phi$ (m)	$E_{max}(lx)$	$E_m(lx)$
2	1,66	913	689
3	2,49	406	306
4	3,31	228	172
5	4,14	146	110
6	4,97	101	77

Anzahl Leuchten im Raum

Reflexionsgrad 70/50/20

$E_m(lx)$	100		200		500	
Lh(m)	2,5	3,0	2,5	3,0	2,5	3,0
20 m²	1,1	1,2	2,2	2,4	5,4	6,0
30 m²	1,8	1,7	3,6	3,4	9,0	8,4
40 m²	2,2	2,3	4,5	4,6	11	11
50 m²	2,8	2,8	5,7	5,6	14	14
75 m²	4,4	4,1	8,7	8,1	22	20
100 m²	5,5	5,5	11	11	27	28
500 m²	26	27	53	53	132	133

Wartungsfaktor 0,8

Rh = Lh