

Bestell-Nr.: 51DH11CD2FG22 | **GTIN (EAN):** 4058352107768

Produktbeschreibung: Lun11mnRdSp,Eb,eng,1980lm840,DA,5p,si



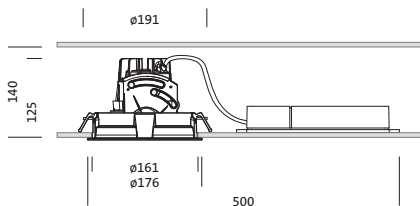
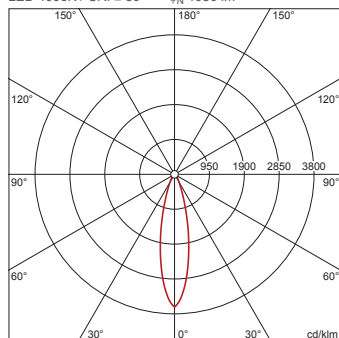
Lunis 11 mini round, Spot, Downlight, LED Bemessungslichtstrom: 1.980lm, Lichtfarbe: 840, mit Klemme, 5polig, Netzanschluss: 220..230V, AC, 50/60Hz, LED-Modul, Leuchtenmodul, aus Aluminium-Druckguss, lackiert, silber, Durchmesser: 176mm, Klemmbereich: 1..40mm, Einbauring, rund, aus PC, verkehrsweiß (RAL 9016), Schutzart (gesamt): IP20, Schutzklasse (gesamt): SK II (Schutzisoliert), Prüfzeichen: CE, zul. Umgebungstemperatur für Innenräume: 0..+35°C, Verpackungseinheit: 1 Stück

IP 20  

Bestückung: LED
Gew. (kg): 0,7
GTIN (EAN): 4058352107768

4058352107768
51DH11CD2FG22

LED 4000K / CRI ≥ 80 ϕ_N 1980 lm



Bei der Ausführungsplanung zur Elektroinstallation ist zwingend die Montageanleitung zu beachten (zu finden unter www.siteco.de)

Toleranzen bezogen auf thermische, elektrische und photometrische Daten entsprechend IEC 62722

Stand 25.02.2023 - Änderungen und Irrtümer vorbehalten - Vergewissern Sie sich, dass Sie immer den neuesten Stand verwenden -

Bestell-Nr.: 51DH11CD2FG22 | GTIN (EAN): 4058352107768

Technische Detailbeschreibung: Lun11mnRdSp,Eb,eng,1980lm840,DA,5p,si



Kenndaten

- Produkttyp: Downlight
- Produktname: Lunis 11 mini round Spot
- Bestell-Nr.: 51DH11CD2FG22

Lichttechnik | Bestückung | Vorschaltgerät

Komponente 1

Lichttechnik:

- Abstrahlwinkel: eng strahlend
- UGR Blickrichtung quer zur Leuchte: ≤ 19

Bestückung:

- Leuchtmittel: mit High Power LED, LED
- Bemessungslichtstrom: 1980lm
- Lichtausbeute: 102lm/W
- Farbtemperatur: 4000K
- Farbwiedergabeindex: CRI > 80
- Lichtfarbe: 840
- SDCM (Standard Deviation of Colour Matching): MacAdam ≤ 3 SDCM (initial)
- Bemessungsleistung: 19W

Betriebsgerät:

- Ansteuerung: DALI

Zertifikate, Standards

- Schutzart: IP20
- Schutzklasse: SK II (Schutzisoliert)
- Temperaturbereich (Betrieb): 0..+35°C
- Prüfzeichen, Kennzeichnung: CE

Material, Farbe

- LED-Modul: Aluminium-Druckguss, lackiert, silber
- Leuchtenmodul: Aluminium-Druckguss, lackiert, silber
- Farbangabe: silber
- Einbauring: PC, verkehrsweiß (RAL 9016), rund
- Farbangabe: verkehrsweiß (RAL 9016)

Montage

- Montageart, Montageort: Einbau, in der Decke
- Ø Deckenausschnitt: 162mm
- Klemmbereich: 1..40mm
- Anordnung: Einzelanordnung

Elektrischer Anschluss

- Anschluss: Klemme, 5polig
- Nennspannung: 220..230V, 50/60Hz, AC

Abmessung, Gewicht

- Durchmesser: 176mm
- Höhe: 125mm
- Gewicht: 0,7kg

Lebensdauer

- Bemessungslebensdauer: 50000h (L85/B50) bei UT = 25°C

Bestell-Nr.: 51DH11CD2FG22 | GTIN (EAN): 4058352107768

Maße: Lun11mnRdSp,Eb,eng,1980lm840,DA,5p,si

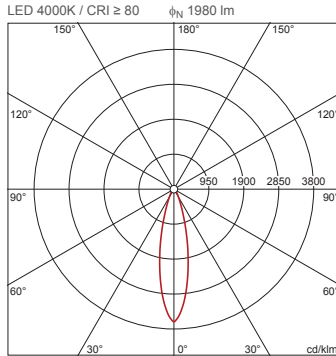


Bestell-Nr.: 51DH11CD2FG22 | GTIN (EAN): 4058352107768

Planungsdaten: Lun11mnRdSp,Eb,eng,1980lm840,DA,5p,si

**51DH11CD2FG22: 1x LED
4000K / CRI ≥ 80**

4058352107768
51DH11CD2FG22



I_{max} 3605 cd/klm bei γ 0°

Leuchtdichten (cd/m²)

C 0/180
L80 0
L70 0
L65 0

UGR 13,6 13,6
X 4H Y 8H ρ 70/50/20 S 0,25H

H(m)	ϕ (m)	$E_{max}(lx)$	$E_m(lx)$
2	0,87	1784	1366
3	1,31	793	607
4	1,74	446	342
5	2,18	285	219
6	2,62	198	152

Anzahl Leuchten im Raum

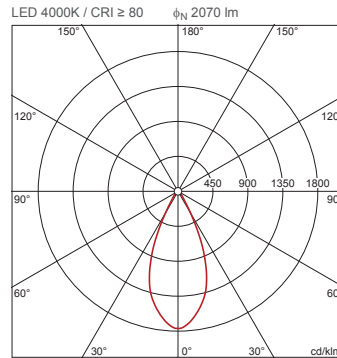
Reflexionsgrad 70/50/20	100		200		500	
	Lh(m)	2,5	3,0	2,5	3,0	2,5
20 m²	0,9	1,1	1,9	2,2	4,7	5,4
30 m²	2,6	2,2	5,1	4,4	13	11
40 m²	2,8	2,6	5,5	5,1	14	13
50 m²	3,6	3,3	7,3	6,6	18	16
75 m²	6,1	5,2	12	10	30	26
100 m²	6,8	6,2	14	12	34	31
500 m²	32	30	65	59	161	148

Wartungsfaktor 0,8

$R_h = L_h$

**51DH11CD2FG22 +
59DL1L0000G0000D0: 1x
LED 4000K / CRI ≥ 80**

4058352107768 + 4058352030165
51DH11CD2FG22 +
59DL1L0000G0000D0



I_{max} 1764 cd/klm bei γ 0°

Leuchtdichten (cd/m²)

C 0/180
L80 0
L70 0
L65 0

UGR 13,5 13,5
X 4H Y 8H ρ 70/50/20 S 0,25H

H(m)	ϕ (m)	$E_{max}(lx)$	$E_m(lx)$
2	1,66	913	689
3	2,49	406	306
4	3,31	228	172
5	4,14	146	110
6	4,97	101	77

Anzahl Leuchten im Raum

Reflexionsgrad 70/50/20	100		200		500	
	Lh(m)	2,5	3,0	2,5	3,0	2,5
20 m²	1,1	1,2	2,2	2,4	5,4	6,0
30 m²	1,8	1,7	3,6	3,4	9,0	8,4
40 m²	2,2	2,3	4,5	4,6	11	11
50 m²	2,8	2,8	5,7	5,6	14	14
75 m²	4,4	4,1	8,7	8,1	22	20
100 m²	5,5	5,5	11	11	27	28
500 m²	26	27	53	53	132	133

Wartungsfaktor 0,8

$R_h = L_h$