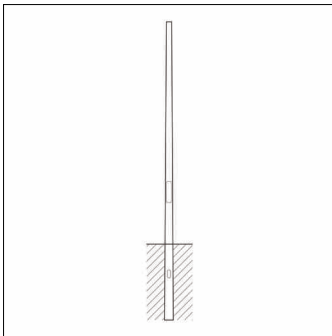


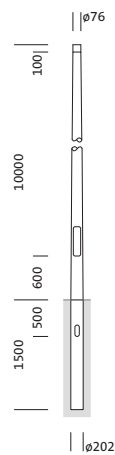
Bestell-Nr.: 5NY231710KM00 | GTIN (EAN): 4039806381446

Produktbeschreibung: Mast,kon.rd,St,verz,10m,Ø76



Mast, Mast, konisch rund, aus Stahl, verzinkt, Höhe: 10m, Zopfmaß: 76mm (Aufsatz), Erdstück: h= 1500mm / Ø= 202mm, Norm: DIN EN 40, Verpackungseinheit: 1 Stück

Gew. (kg): 123,9  
GTIN (EAN): 4039806381446



**Bestell-Nr.:** 5NY231710KM00 | **GTIN (EAN):** 4039806381446

**Technische Detailbeschreibung:** Mast,kon.rd,St,verz,10m,Ø76



#### **Kenndaten**

- Produkttyp: Mast
- Produktname: Mast
- Bestell-Nr.: 5NY231710KM00

#### **Zertifikate, Standards**

- Norm: DIN EN 40

#### **Material, Farbe**

- Mast: Stahl, verzinkt, konisch rund

#### **Abmessung, Gewicht**

- Höhe: 10m
- Gewicht: 123,9kg
- Mastzopf: Zopfmaß: 76mm
- Erdstück: h= 1500mm / Ø= 202mm

Bestell-Nr.: 5NY231710KM00 | GTIN (EAN): 4039806381446

Maße: Mast, kon. rd, St, verz, 10m, Ø76

