

Bestell-Nr.: 5XA7771C2B1A | **GTIN (EAN):** 4058352652596

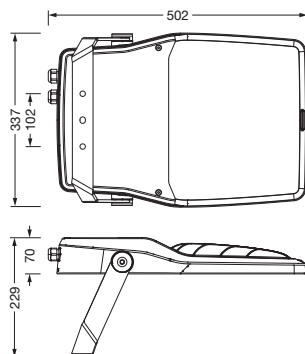
Produktbeschreibung: FL21iQmn,R120003,12340lm730,Com/DA,Bügel



Floodlight FL 21 iQ mini, Fluter, primäre Lichtlenkung mit Linse, aus PMMA, primäre lichttechn. Abdeckung: Schutzscheibe, aus Einscheiben-Sicherheitsglas, klar, Lichtverteilung: R120003, Lichtaustritt: direkt strahlend, Montageart: Anbau, Leuchtmittel: LED, Bemessungswerte: 12.340lm | 87,2W | 141,5lm/W (Beginn Lebensdauer); Ende Lebensdauer: 12.340lm | 92,1W; bei 50% Lichtstrom: 6.170lm | 40,1W | 153,9lm/W, Farbtemperatur: 3000K, Farbwiedergabe: CRI > 70, Lichtfarbe: 730, Lichteinstellung 1 (weitere Lichteinstellungen möglich): 100% | 12.340lm | 87,2W | 141,5lm/W | 3.000K (Beginn Lebensdauer); Ende Lebensdauer: 92,1W, Vorschaltgerät: iQ Comfort/DALI, Steuerung: Auto-Match, Temp-Guard, Lumen-Switch, Night-Set, Smart-Wire, Light-Fading, Desk-Remote (drahtloses, spannungsfreies Auslesen und Einstellen der iQ-Features in der Werkstatt via anwendungsoptimierter NFC-Funktion/RFID-Funktion), optimierte Konstantlichtstromsteuerung (CLO 2.0), Voreinstellung: Dimmkennlinie linear, Netzanschluss: 220..240V, AC, 50/60Hz, Stoßspannungsfestigkeit: Stoßspannungsfestigkeit: 10kV (Common Mode); 6kV (Differential Mode), Elektrischer Anschluss: Klemme, 6polig, max. 2,5mm², eindrätig, feindrätig, Leuchtgehäuse, aus Aluminium-Druckguss, pulverbeschichtet, SITECO eisenglimmer (DB 702S), Korrosivitätskategorie C5 mid gemäß DIN EN ISO 12944, schwimmbadtauglich, chlorbeständig, Dichtung zerstörungsfrei tauschbar, Tragbügel, aus Stahl, verzinkt, pulverbeschichtet, SITECO eisenglimmer (DB 702S), Schutzart (gesamt): IP66, Schutzklasse (gesamt): SK II (Schutzisoliert), Prüfzeichen: CE, ENEC, VDE, Schutzzeichen: D, Schlagfestigkeit: IK08, zul. Betriebsumgebungstemperatur: -40..+40°C, zul. Betriebsumgebungstemperatur für Außenanwendungen: -40..+50°C, Norm: DIN EN 12944, LABS-Konformität geprüft gemäß VDMA 24364:2018-05, Verpackungseinheit: 1 Stück



Bestückung: LED
 Gew. (kg): 7,2
 GTIN (EAN): 4058352652596



Bestell-Nr.: 5XA7771C2B1A | **GTIN (EAN):** 4058352652596

Technische Detailbeschreibung: FL21iQmn,R120003,12340lm730,Com/DA,Bügel



Kenndaten

- Produkttyp: Fluter
- Produktname: Floodlight FL 21 iQ mini
- Bestell-Nr.: 5XA7771C2B1A

Lichttechnik | Bestückung | Vorschaltgerät

Komponente 1

Lichttechnik:

- Lichtlenkung: Linse aus PMMA
- Abdeckung: Schutzscheibe, klar
- Lichtverteilung: R120003
- Lichtaustritt: direkt strahlend

Bestückung:

- Leuchtmittel: mit LED
- Bemessungswerte: 12340lm | 87,2W | 141,5lm/W (Beginn Lebensdauer);
Ende Lebensdauer: 12340lm | 92,1W;
bei 50% Lichtstrom: 6170lm | 40,1W | 153,9lm/W
- Farbtemperatur: 3000K
- Farbwiedergabeindex: CRI > 70
- Lichtfarbe: 730
- Zusatz: für Durchverdrahtung vorbereitet

Werkseitige Lichteinstellungen (LE):

- Beginn Lebensdauer:
LE 1: 100% | 12340lm | 87,2W | 141,5lm/W | 3000K
- Ende Lebensdauer:
LE 1: 92,1W
- weitere Lichteinstellungen möglich

Betriebsgerät:

- Ansteuerung: iQ Comfort/DALI
- Ausstattung: optimierte Konstantlichtstromsteuerung (CLO 2.0), Desk-Remote (drahtloses, spannungsfreies Auslesen und Einstellen der iQ-Features in der Werkstatt via anwendungsoptimierter NFC-Funktion/RFID-Funktion), Light-Fading, Smart-Wire, Night-Set, Lumen-Switch, Temp-Guard, Auto-Match, Voreinstellung: Dimmkennlinie linear

Zertifikate, Standards

- Schutzart: IP66
- Schutzklasse: SK II (Schutzisoliert)
- Schlagfestigkeit: IK08
- Schutzzeichen: D
- Temperaturbereich (Betrieb): -40..+40°C
- Zusatz: LABS-Konformität geprüft gemäß VDMA 24364:2018-05
- Norm: DIN EN 12944
- Korrosionsschutz: Korrosivitätskategorie C5 mid gemäß DIN EN ISO 12944, schwimmbadtauglich, chlorbeständig
- Prüfzeichen, Kennzeichnung: CE, ENEC, VDE

Material, Farbe

- Leuchtgehäuse: Aluminium-Druckguss, pulverbeschichtet, SITECO eisenglimmer (DB 702S), Dichtung zerstörungsfrei tauschbar
- Tragbügel: Stahl, verzinkt, pulverbeschichtet, SITECO eisenglimmer (DB 702S)
- Abdeckung: Schutzscheibe aus Einscheiben-Sicherheitsglas

Montage

- Montageart, Montageort: Anbau, am Tragwerk, an der Traverse
- Anordnung: Einzelanordnung
- Zusatz: mit Tragbügel

Elektrischer Anschluss

- Anschluss: Klemme, 6polig, max. 2,5mm², eindrätig, feindrätig
- Nennspannung: 220..240V, 50/60Hz, AC
- Stoßspannungsfestigkeit: Stoßspannungsfestigkeit: 10kV (Common Mode); 6kV (Differential Mode)

Abmessung, Gewicht

- Gewicht: 7,2kg

Lebensdauer

- Bemessungslebensdauer: 100000h (L97/B10) bei UT = 25°C

Bestell-Nr.: 5XA7771C2B1A | **GTIN (EAN):** 4058352652596

Maße: FL21iQmn,R120003,12340lm730,Com/DA,Bügel

