

**Bestell-Nr.:** 51TS16CN4DXL | **GTIN (EAN):** 4058352265130

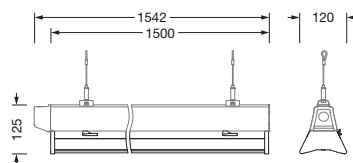
**Produktbeschreibung:** Lic11Pe,br,13440lm840,MLCi,IP50,L1500,ws



Licross® 11 Performance HO, Leuchteneinsatz, aus Stahlblech, verzinkt, bandlackiert, weiß, Länge: 1.500mm, Breite: 120mm, Höhe: 123mm, LED Bemessungslichtstrom: 13.440lm, Lichtfarbe: 840, Vorschaltgerät: EIN/AUS Multilumen, CLOi, Vorschaltgerät: EVG-Multilumen, mit Stecker, 3polig, mit Phasenwahl, Netzanschluss: 220..240V, AC, 50/60Hz, Verdrahtung halogenfrei, primäre Lichtlenkung mit Linse, aus Kunststoff, primäre lichttechn. Abdeckung: Abdeckung, aus PMMA, Lichtaustritt: direkt/indirekt strahlend, primäre Lichtcharakteristik: symmetrisch, Schutzart (gesamt): IP50, Schutzklasse (gesamt): SK I (Schutzerdung), Prüfzeichen: CE, ENEC, VDE, UKCA, Schutzzeichen: D bei Verwendung in einer Umgebung mit nicht leitfähiger Staubbelastung mit entsprechendem Zubehör, Schlagfestigkeit: IK06, zul. Umgebungstemperatur für Innenräume: -35..+40°C, bei Deckenanbau Reduzierung der zulässigen maximalen Umgebungstemperatur um 5°C, entspricht den Anforderungen von IFS (International Featured Standards) für Sicherheit und Qualität in der Lebensmittelindustrie, LABS-Konformität geprüft gemäß VDMA 24364:2018-05, Verpackungseinheit: 1 Stück



Bestückung: LED  
 Gew. (kg): 3,5  
 GTIN (EAN): 4058352265130



**Bestell-Nr.:** 51TS16CN4DXL | **GTIN (EAN):** 4058352265130

**Technische Detailbeschreibung:** Lic11Pe,br,13440lm840,MLCi,IP50,L1500,ws



#### Kenndaten

- Produkttyp: Leuchteneinsatz
- Produktname: Licross® 11 Performance HO
- Bestell-Nr.: 51TS16CN4DXL

#### Lichttechnik | Bestückung | Vorschaltgerät

#### Komponente 1

##### Lichttechnik:

- Lichtlenkung: Linse aus Kunststoff
- Abdeckung: Abdeckung
- Abstrahlwinkel: breit strahlend
- Symmetrie: symmetrisch
- Lichtaustritt: direkt/indirekt strahlend, 80:20
- UGR Blickrichtung längs zur Leuchte: ≤ 19
- UGR Blickrichtung quer zur Leuchte: ≤ 25

##### Bestückung:

- Leuchtmittel: mit LED
- Bemessungslichtstrom: 13440lm
- Lichtausbeute: 171lm/W
- Farbtemperatur: 4000K
- Farbwiedergabeindex: CRI > 80
- Lichtfarbe: 840
- SDCM (Standard Deviation of Colour Matching): MacAdam ≤ 3 SDCM (initial)
- Bemessungsleistung Beginn Lebensdauer: 79
- Bemessungsleistung Ende Lebensdauer: 88
- Zusatz: Verdrahtung halogenfrei

##### Betriebsgerät:

- Vorschaltgerät: EVG-Multilumen
- Ansteuerung: EIN/AUS Multilumen, CLOi

#### Zertifikate, Standards

- Schutzart: IP50
- Schutzklasse: SK I (Schutzerdung)
- Schlagfestigkeit: IK06
- Schutzzeichen: D bei Verwendung in einer Umgebung mit nicht leitfähiger Staubbelastung mit entsprechendem Zubehör
- Temperaturbereich (Betrieb): - 35..+40°C
- Zusatz: entspricht den Anforderungen von IFS (International Featured Standards) für Sicherheit und Qualität in der Lebensmittelindustrie, bei Deckenanbau Reduzierung der zulässigen maximalen Umgebungstemperatur um 5°C, LABS-Konformität geprüft gemäß VDMA 24364:2018-05
- Prüfzeichen, Kennzeichnung: CE, ENEC, VDE, UKCA

#### Material, Farbe

- Licross® LED-Einsatz: Stahlblech, verzinkt, bandlackiert, weiß
- Farbangabe: weiß
- Abdeckung: Abdeckung aus PMMA

#### Montage

- Montageart, Montageort: Einsteckmontage, in der Licross® Tragschiene
- Anordnung: Einzel-/Bandanordnung

#### Elektrischer Anschluss

- Anschluss: Stecker, 3polig, mit Phasenwahl
- Nennspannung: 220..240V, 50/60Hz, AC

#### Abmessung, Gewicht

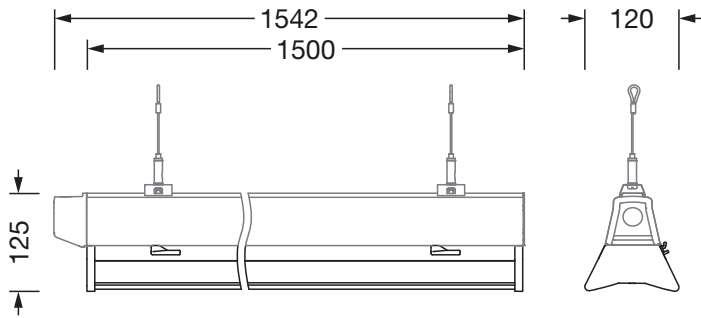
- Länge: 1500mm
- Breite: 120mm
- Höhe: 123mm
- Gewicht: 3,5kg

#### Lebensdauer

- Bemessungslebensdauer: 70000h (L100/B50) bei UT = ta max

**Bestell-Nr.:** 51TS16CN4DXL | **GTIN (EAN):** 4058352265130

**Maße:** Lic11Pe,br,13440lm840,MLCi,IP50,L1500,ws



**Bestell-Nr.:** 51TS16CN4DXL | **GTIN (EAN):** 4058352265130

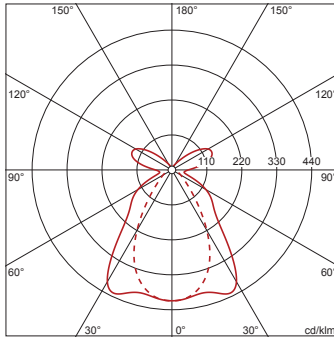
**Planungsdaten:** Lic11Pe,br,13440lm840,MLCi,IP50,L1500,ws

**51TS16CN4DXL: 1x LED**

4058352265130

51TS16CN4DXL

LED 4000 K | CRI ≥ 80  $\phi_N$  13440 lm



$\phi_{\downarrow}$  78%  $\phi_{\uparrow}$  22%

Leuchtdichten (cd/m<sup>2</sup>)

	C 0/180	C 90/270
L <sub>80</sub>	6417	3643
L <sub>70</sub>	7470	4473
L <sub>65</sub>	10228	4740

UGR 22,6 18

X 4H Y 8H  $\rho$  70/50/20 S 0,25H

Bei der Ausführungsplanung zur Elektroinstallation ist zwingend die Montageanleitung zu beachten (zu finden unter [www.siteco.de](http://www.siteco.de))

Toleranzen bezogen auf thermische, elektrische und photometrische Daten entsprechend IEC 62722

Stand 08.09.2023 - Änderungen und Irrtümer vorbehalten - Vergewissern Sie sich, dass Sie immer den neuesten Stand verwenden -