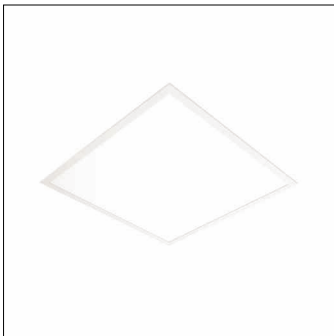


**Bestell-Nr.:** 51MH12W72322 | **GTIN (EAN):** 4058352396827

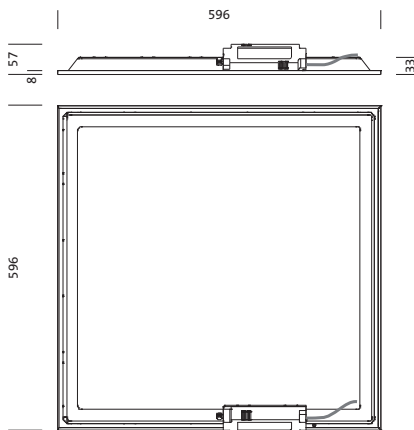
**Produktbeschreibung:** APO41,M600,3550lm830,0/1,IP40



Apollon 41, Office-Leuchte, primäre lichttechn. Abdeckung: Prismenscheibe, aus PS, Lichtaustritt: direkt strahlend, primäre Lichtcharakteristik: symmetrisch, Montageart: Einlegemontage, LED, Bemessungslichtstrom: 3.550lm, Lichtausbeute: 100lm/W, Lichtfarbe: 830, Farbtemperatur: 3000K, Vorschaltgerät: EIN/AUS, mit Klemme, 3polig, Netzanschluss: 220..240V, AC, 50/60Hz, Bemessungsleistung: 35W, Gehäuse, aus Aluminium-Profil, verkehrsweiß (RAL 9016), Modul: M600, Länge: 595mm, Breite: 595mm, Höhe: 32mm, Gehäuseoberseite, aus Stahlblech, Schutzart (gesamt): IP20, Schutzart (Lampenraum, raumseitig): IP40, Schutzklasse (gesamt): SK II (Schutzisoliert), Prüfzeichen: CE, ENEC, zul. Betriebsumgebungstemperatur: -20..+40°C, Verpackungseinheit: 1 Stück

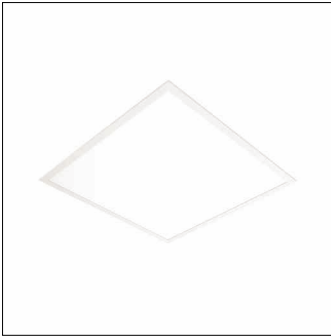
 IP 20  

Bestückung: LED  
 Gew. (kg): 2,0  
 GTIN (EAN): 4058352396827



**Bestell-Nr.:** 51MH12W72322 | **GTIN (EAN):** 4058352396827

**Technische Detailbeschreibung:** APO41,M600,3550lm830,0/1,IP40



#### Kenndaten

- Produkttyp: Office-Leuchte
- Produktname: Apollon 41
- Bestell-Nr.: 51MH12W72322

#### Lichttechnik | Bestückung | Vorschaltgerät

#### Komponente 1

#### Lichttechnik:

- Abdeckung: Prismenscheibe
- Abstrahlwinkel: breit strahlend, 90°
- Symmetrie: symmetrisch
- Lichtaustritt: direkt strahlend
- UGR Blickrichtung längs zur Leuchte: ≤ 19
- UGR Blickrichtung quer zur Leuchte: ≤ 19

#### Bestückung:

- Leuchtmittel: mit LED
- Bemessungslichtstrom: 3550lm
- Lichtausbeute: 100lm/W
- Farbtemperatur: 3000K
- Farbwiedergabeindex: CRI > 80
- Lichtfarbe: 830
- SDCM (Standard Deviation of Colour Matching): MacAdam ≤ 4 SDCM (initial)
- Bemessungsleistung: 35W

#### Betriebsgerät:

- Vorschaltgerät: EVG
- Ansteuerung: EIN/AUS

#### Zertifikate, Standards

- Schutzart: IP20
- Schutzart (Lampenraum, raumseitig): IP40
- Schutzklasse: SK II (Schutzisoliert)
- Temperaturbereich (Betrieb): - 20..+40°C
- Prüfzeichen, Kennzeichnung: CE, ENEC

#### Material, Farbe

- Gehäuse: Aluminium-Profil, verkehrsweiß (RAL 9016)
- Gehäuseoberseite: Stahlblech
- Abdeckung: Prismenscheibe aus PS

#### Montage

- Montageart, Montageort: Einlegemontage, in der Decke
- Anordnung: Einzelanordnung

#### Elektrischer Anschluss

- Anschluss: Klemme, 3polig
- Nennspannung: 220..240V, 50/60Hz, AC

#### Abmessung, Gewicht

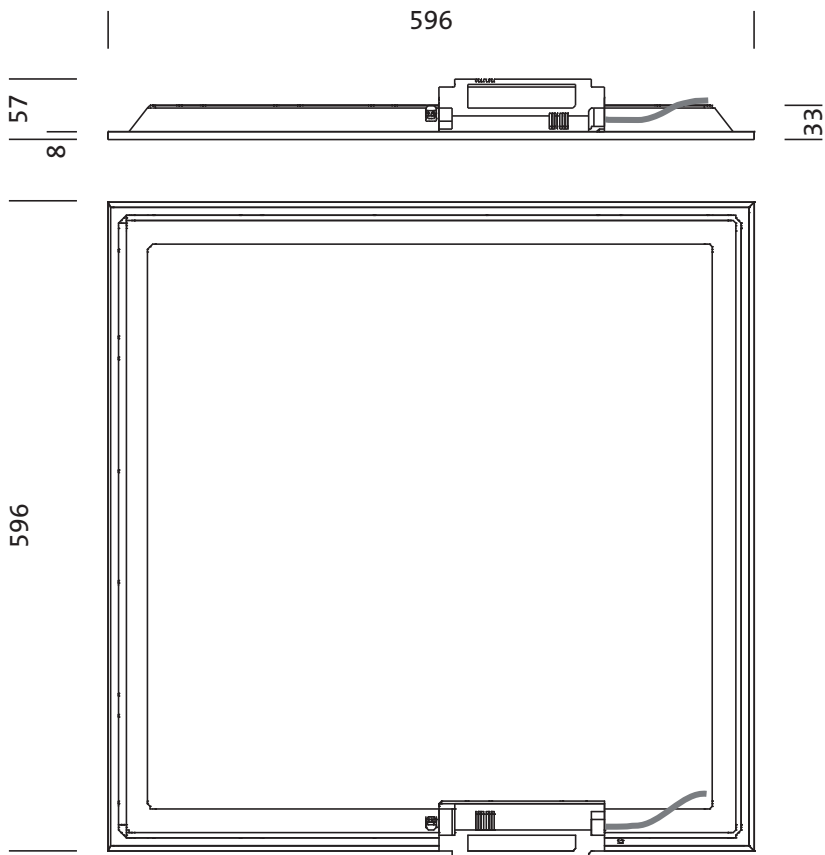
- Länge: 595mm
- Breite: 595mm
- Höhe: 32mm
- Gewicht: 2,0kg

#### Lebensdauer

- Bemessungslebensdauer: 50000h (L70/B50) bei UT = 25°C

**Bestell-Nr.:** 51MH12W72322 | **GTIN (EAN):** 4058352396827

**Maße:** APO41,M600,3550lm830,0/1,IP40



**Bestell-Nr.:** 51MH12W72322 | **GTIN (EAN):** 4058352396827

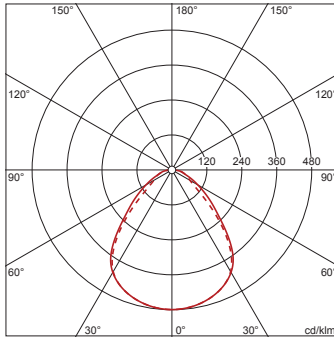
**Planungsdaten:** APO41,M600,3550lm830,0/1,IP40

**51MH12W72322: 1x LED**

4058352396827

51MH12W72322

LED 3000 K | CRI ≥ 80  $\phi_{\text{N}}$  3550 lm



$\phi_{\downarrow}$  100%  $\phi_{\uparrow}$  0%

Leuchtdichten (cd/m<sup>2</sup>)

	C 0/180	C 90/270
L <sub>80</sub>	2077	2075
L <sub>70</sub>	1793	1766
L <sub>65</sub>	2068	1695

UGR 18,2 18,3

X 4H Y 8H  $\rho$  70/50/20 S 0,25H