

Bestell-Nr.: 51DK11B72WM21 | **GTIN (EAN):** 4058352132289

Produktbeschreibung: Lun11mnRd,Eb,WW,gl,1930lm930,0/1,3p,ws

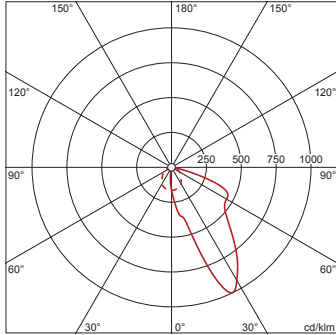


Lunis 11 mini round, Downlight, Lichtlenkung mit Wallwasher, aus hochreflektierendem Aluminium, hochglänzend, Lichtaustritt: direkt strahlend, LED Bemessungslichtstrom: 1.930lm, Lichtfarbe: 930, Vorschaltgerät: EVG, mit Klemme, 3polig, Netzanschluss: 220..230V, AC/DC, 0/50..60Hz, LED-Modul, Leuchtenmodul, aus Aluminium, hochglänzend, weiß, Durchmesser: 176mm, Klemmbereich: 1..40mm, Einbauring, aus Kunststoff, verkehrsweiß (RAL 9016), Schutzart (gesamt): IP20, Schutzklasse (gesamt): SK II (Schutzisoliert), Prüfzeichen: CE, zul. Umgebungstemperatur für Innenräume: 0..+35°C, Verpackungseinheit: 1 Stück

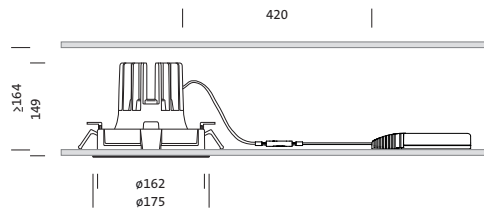
IP 20  

4058352132289
51DK11B72WM21

LED 3000K / CRI ≥ 90 Φ_N 1930 lm



Bestückung: LED
Gew. (kg): 1,1
GTIN (EAN): 4058352132289



Bei der Ausführungsplanung zur Elektroinstallation ist zwingend die Montageanleitung zu beachten (zu finden unter www.siteco.de)

Toleranzen bezogen auf thermische, elektrische und photometrische Daten entsprechend IEC 62722

Stand 24.02.2023 - Änderungen und Irrtümer vorbehalten - Vergewissern Sie sich, dass Sie immer den neuesten Stand verwenden -

Bestell-Nr.: 51DK11B72WM21 | **GTIN (EAN):** 4058352132289

Technische Detailbeschreibung: Lun11mnRd,Eb,WW,gl,1930lm930,0/1,3p,ws



Kenndaten

- Produkttyp: Downlight
- Produktname: Lunis 11 mini round
- Bestell-Nr.: 51DK11B72WM21

Lichttechnik | Bestückung | Vorschaltgerät

Komponente 1

Lichttechnik:

- Lichtlenkung: Wallwasher aus hochreflektierendem Aluminium, hochglänzend
- Abstrahlwinkel: Wallwasher
- Symmetrie: asymmetrisch strahlend
- Lichtaustritt: direkt strahlend

Bestückung:

- Leuchtmittel: mit High Power LED, LED
- Bemessungslichtstrom: 1930lm
- Lichtausbeute: 69lm/W
- Farbtemperatur: 3000K
- Farbwiedergabeindex: CRI > 90
- Lichtfarbe: 930
- SDCM (Standard Deviation of Colour Matching): MacAdam ≤ 3 SDCM (initial)
- Bemessungsleistung: 28W

Betriebsgerät:

- Vorschaltgerät: EVG
- Ansteuerung: EIN/AUS

Zertifikate, Standards

- Schutzart: IP20
- Schutzklasse: SK II (Schutzisoliert)
- Temperaturbereich (Betrieb): 0..+35°C
- Prüfzeichen, Kennzeichnung: CE

Material, Farbe

- LED-Modul: Aluminium, hochglänzend, weiß
- Leuchtenmodul: Aluminium, hochglänzend, weiß
- Farbangabe: weiß
- Einbauring: Kunststoff, verkehrsweiß (RAL 9016)
- Farbangabe: verkehrsweiß (RAL 9016)

Montage

- Montageart, Montageort: Einbau, in der Decke
- Ø Deckenausschnitt: 162mm
- Klemmbereich: 1..40mm
- Anordnung: Einzelanordnung

Elektrischer Anschluss

- Anschluss: Klemme, 3polig
- Nennspannung: 220..230V, 0/50..60Hz, AC/DC

Abmessung, Gewicht

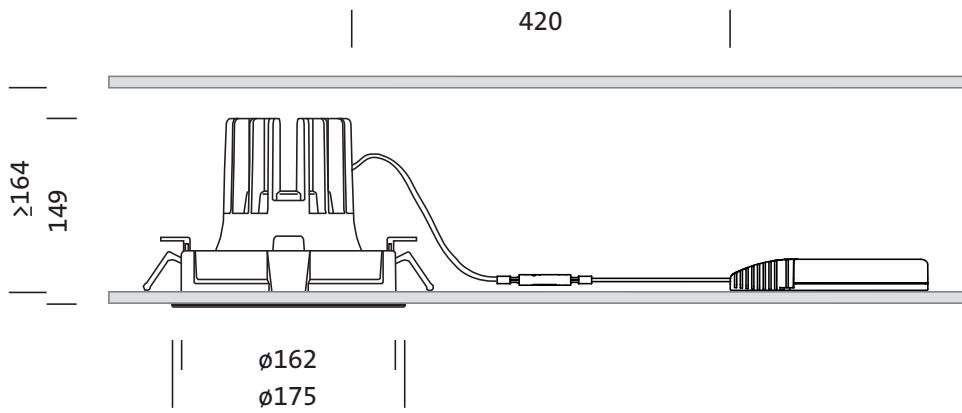
- Durchmesser: 176mm
- Höhe: 148mm
- Gewicht: 1,1kg

Lebensdauer

- Bemessungslebensdauer: 50000h (L85/B50) bei UT = 25°C

Bestell-Nr.: 51DK11B72WM21 | GTIN (EAN): 4058352132289

Maße: Lun11mnRd,Eb,WW,gl,1930lm930,0/1,3p,ws



Bestell-Nr.: 51DK11B72WM21 | **GTIN (EAN):** 4058352132289

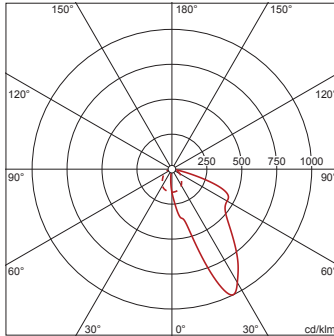
Planungsdaten: Lun11mnRd,Eb,WW,gl,1930lm930,0/1,3p,ws

51DK11B72WM21: 1x LED
3000K / CRI ≥ 90

4058352132289

51DK11B72WM21

LED 3000K / CRI ≥ 90 Φ_N 1930 lm



I_{max} 991 cd/klm bei γ 25°

Leuchtdichten (cd/m²)

C 0/180
 L₈₀ 133328
 L₇₀ 536513
 L₆₅ 551881

UGR 41,3 34,4
 X 4H Y 8H ρ 70/50/20 S 0,25H

Anzahl Leuchten im Raum

Reflexionsgrad 70/50/20

Em(lx)	100		200		500	
Lh(m)	2,5	3,0	2,5	3,0	2,5	3,0
20 m ²	1,7	1,8	3,3	3,6	8,3	9,0
30 m ²	2,4	3,1	4,8	6,1	12	15
40 m ²	3,0	3,5	6,0	6,9	15	17
50 m ²	3,6	4,1	7,2	8,1	18	20
75 m ²	5,2	6,3	10	13	26	31
100 m ²	6,7	7,3	13	15	34	37
500 m ²	31	32	61	64	153	159

Wartungsfaktor 0,8

Rh = Lh

Bei der Ausführungsplanung zur Elektroinstallation ist zwingend die Montageanleitung zu beachten (zu finden unter www.siteco.de)

Toleranzen bezogen auf thermische, elektrische und photometrische Daten entsprechend IEC 62722

Stand 24.02.2023 - Änderungen und Irrtümer vorbehalten - Vergewissern Sie sich, dass Sie immer den neuesten Stand verwenden -