

**Bestell-Nr.:** 5WD26CDK2SN3 | **GTIN (EAN):** 4058352282960

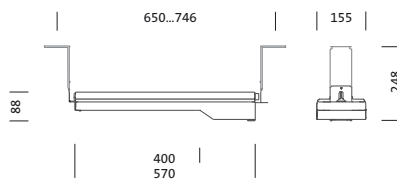
**Produktbeschreibung:** TL33mn,9450lm740,DA,ESG



TL 33 mini, Tunnelleuchte, primäre lichttechn. Abdeckung: Abdeckscheibe, aus Einscheiben-Sicherheitsglas, klar, entspiegelt, Lichtaustritt: direkt strahlend, primäre Lichtcharakteristik: symmetrisch, Montageart: Anbau, netzseitiger Anschluss, LED, 5polig, max. 1,5mm<sup>2</sup> (3G+2), High Power LED, Bemessungslichtstrom: 9.450lm, Lichtausbeute: 141lm/W, Lichtfarbe: 740, Farbtemperatur: 4000K, Vorschaltgerät: EVG-DALI, mit Steckverbindung, Netzanschluss: 220..240V, AC, 50/60Hz, Anschlussleitung Stecker stirnseitig im Leuchtgehäuse integriert / Buchse bauseits bestellen (Wieland RST: Typ 46.051.4553.1), Bemessungsleistung: 67W, Gehäuse, aus Edelstahl 1.4404 (AISI316), gebeizt und passiviert, Länge: 650mm, Breite: 155mm, Höhe: 88mm, Kühlkörper, aus Al Mg 2, Schutzart (gesamt): IP66, Schutzklasse (gesamt): SK I (Schutzerdung), Prüfzeichen: CE, ENEC, VDE, Schlagfestigkeit: IK09, zul. Betriebsumgebungstemperatur: -25..+55°C, Verpackungseinheit: 1 Stück



Bestückung: LED  
 Gew. (kg): 5,0  
 GTIN (EAN): 4058352282960



Bestell-Nr.: 5WD26CDK2SN3 | GTIN (EAN): 4058352282960

Technische Detailbeschreibung: TL33mn,9450lm740,DA,ESG



#### Kenndaten

- Produkttyp: Tunnelleuchte
- Produktname: TL 33 mini
- Bestell-Nr.: 5WD26CDK2SN3

#### Lichttechnik | Bestückung | Vorschaltgerät

##### Komponente 1

#### Lichttechnik:

- Abdeckung: Abdeckscheibe, klar, entspiegelt
- Symmetrie: symmetrisch strahlend
- Lichtaustritt: direkt strahlend

#### Bestückung:

- Leuchtmittel: mit High Power LED, LED
- Bemessungslichtstrom: 9450lm
- Lichtausbeute: 141lm/W
- Farbtemperatur: 4000K
- Farbwiedergabeindex: CRI > 70
- Lichtfarbe: 740
- SDCM (Standard Deviation of Colour Matching): MacAdam ≤ 5 SDCM (initial)
- Bemessungsleistung: 67W

#### Betriebsgerät:

- Vorschaltgerät: EVG-DALI
- Ansteuerung: DALI

#### Zertifikate, Standards

- Schutzart: IP66
- Schutzklasse: SK I (Schutzerdung)
- Schlagfestigkeit: IK09
- Temperaturbereich (Betrieb): -25..+55°C
- Prüfzeichen, Kennzeichnung: CE, ENEC, VDE

#### Material, Farbe

- Gehäuse: Edelstahl 1.4404 (AISI316), gebeizt und passiviert
- Abdeckung: Abdeckscheibe aus Einscheiben-Sicherheitsglas

#### Montage

- Montageart, Montageort: Anbau, am Tragwerk, an der Decke

#### Elektrischer Anschluss

- Anschluss: Steckverbindung
- Nennspannung: 220..240V, 50/60Hz, AC
- Stoßspannungsfestigkeit: 10kV 1,2/50µs
- Anschlussleitung: Stecker stirnseitig im Leuchtgehäuse integriert / Buchse bauseits beistellen (Wieland RST: Typ 46.051.4553.1)

#### Abmessung, Gewicht

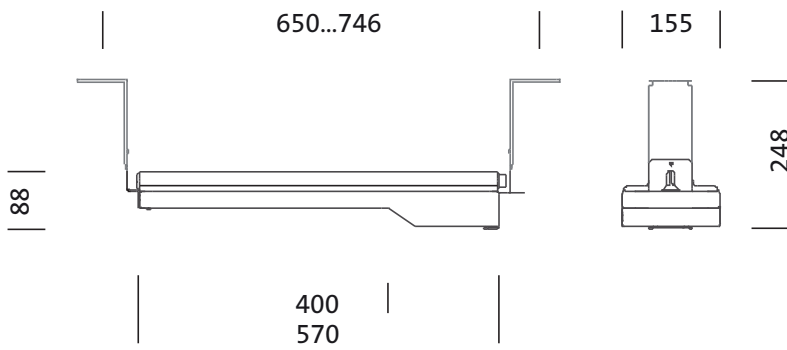
- Länge: 650mm
- Breite: 155mm
- Höhe: 88mm
- Gewicht: 5,0kg

#### Lebensdauer

- Bemessungslebensdauer: 100000h (L95/B10) bei UT = 25°C

**Bestell-Nr.:** 5WD26CDK2SN3 | **GTIN (EAN):** 4058352282960

**Maße:** TL33mn,9450lm740,DA,ESG



**Bestell-Nr.:** 5WD26CDK2SN3 | **GTIN (EAN):** 4058352282960

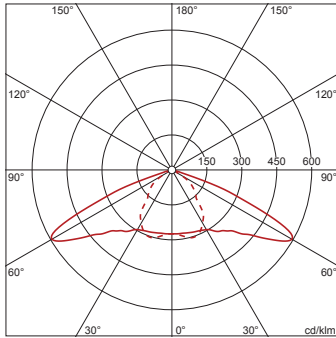
**Planungsdaten:** TL33mn,9450lm740,DA,ESG

## 5WD26CDK2SN3: 1x LED

4058352282960

5WD26CDK2SN3

LED 4000 K | CRI  $\geq$  70  $\phi_{\text{H}}$  9450 lm



— C 0/180    - - - C 90/270